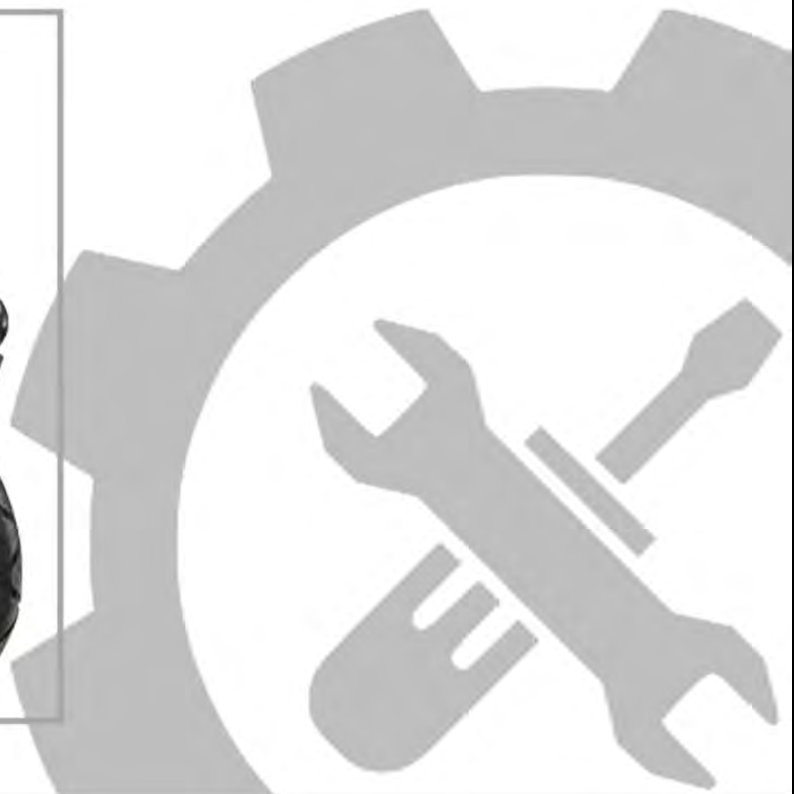


# Lenk- und Schiebehilfe

ERSATZTEILKATALOG  
und MONTAGEANLEITUNG



<b>LENK-UND SCHIEBEHILFE TELESKOPIERBAR FÜR ALLE MODELLE AUßER MIO, KIKA UND MIO MOVE</b> .....	4
<b>1. Montage</b> .....	5
1.1 Adapter .....	5
1.2 Aufbockhilfe.....	6
1.3.1 Outdoor-Vorbau (Breite einstellen) .....	6
1.3.2 Outdoor-Vorbau (Länge einstellen).....	7
1.4 Höheneinstellung der Lenk- und Schiebehilfe .....	7
1.5 Spritzschutz (Optional) .....	8
<b>2. Bedienung</b> .....	8
<b>3. Modellübersicht / Größentabelle bei der Montage ohne Hemi-Adapter</b> .....	10
<b>LENK -UND SCHIEBEHILFE FÜR ROLLSTUHL MODELL MIO + MIO CARBON DESIGN 2018</b> .....	14
<b>1. Montage</b> .....	14
1.1 Halteblech an der vorderen Traverse.....	14
1.2 Halteblech hinten an der hinteren Traverse.....	15
1.2.1 Bei langen Unterschenkellängen (ab ca. 15cm) .....	15
1.2.2 Bei kurzen Unterschenkellängen (bis ca. 15cm).....	15
1.3 Aufbockhilfe.....	16
1.4 Montage des Vorbauteils .....	16
1.5 Höheneinstellung der Lenk- und Schiebehilfe .....	17
<b>2.1 Ersatzteilliste Mio (bis XX/2015)</b> .....	18
<b>2.2 Ersatzteilliste Mio (ab XX/2015) + Mio Carbon Design 2018</b> .....	20
<b>LENK -UND SCHIEBEHILFE FÜR ROLLSTUHL MODELL MIO MOVE AB 2017</b> .....	22
<b>1 Montage</b> .....	22
1.1 Montage der Aufnahme am Rollstuhl.....	22
1.2 Aufbockhilfe.....	23
1.3 Vorbauteil einstecken .....	23
1.4 Spritzschutz (Optional) .....	24
<b>2. Ersatzteilliste Mio Move ab 2017</b> .....	25
<b>LENK -UND SCHIEBEHILFE FÜR ROLLSTUHL MODELL MIO DESIGN 2018</b> .....	27
<b>1 Montage</b> .....	27
1.1 Montage der Aufnahme am Rollstuhl.....	27
1.2 Aufbockhilfe.....	28
1.3 Vorbauteil einstecken .....	28
1.4 Spritzschutz (Optional) .....	29
<b>2. Ersatzteilliste Mio Design 2018</b> .....	30
<b>LENK-UND SCHIEBEHILFE AIRON</b> .....	32
<b>1. Montage</b> .....	33
1.1 Adapter .....	33
1.2 Aufbockhilfe.....	33
1.3.1 Outdoor-Vorbau (Breite einstellen) .....	34
1.3.2 Outdoor-Vorbau (Länge einstellen).....	34
1.4 Höheneinstellung der Lenk- und Schiebehilfe .....	35
1.5 Spritzschutz (Optional) .....	36
<b>2. Bedienung</b> .....	36
<b>3. Modellübersicht / Größentabelle bei der Montage ohne Hemi-Adapter</b> .....	38
<b>4. Ersatzteile</b> .....	39

**Achtung, bitte beachten Sie:**

Die Lenk- und Schiebehilfe ist nur bis zur max. Zuladung des Rollstuhls zugelassen.

Beim Anbau an Modelle anderer Hersteller ist die Lenk- und Schiebehilfe bis zu einer max. Zuladung von 100 kg geeignet.

**Lenk- und Schiebehilfe teleskopierbar für alle Modelle außer Mio, Kika und Mio Move**



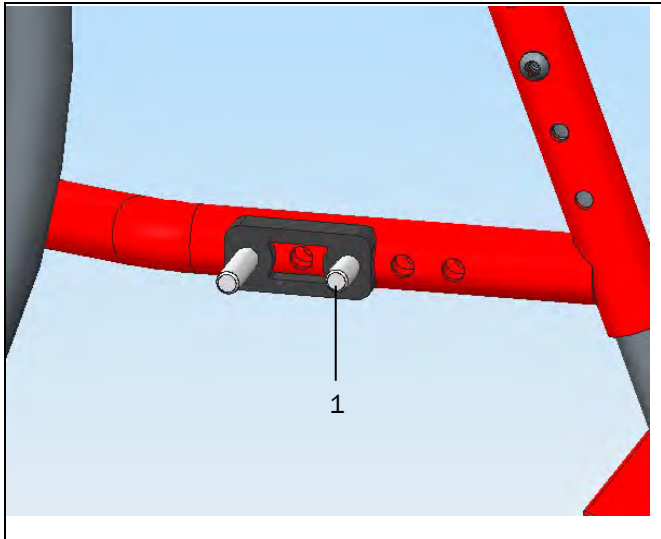
**Achtung, bitte beachten Sie:**

Die Lenk- und Schiebehilfe ist nur bis zur max. Zuladung des Rollstuhls zugelassen.

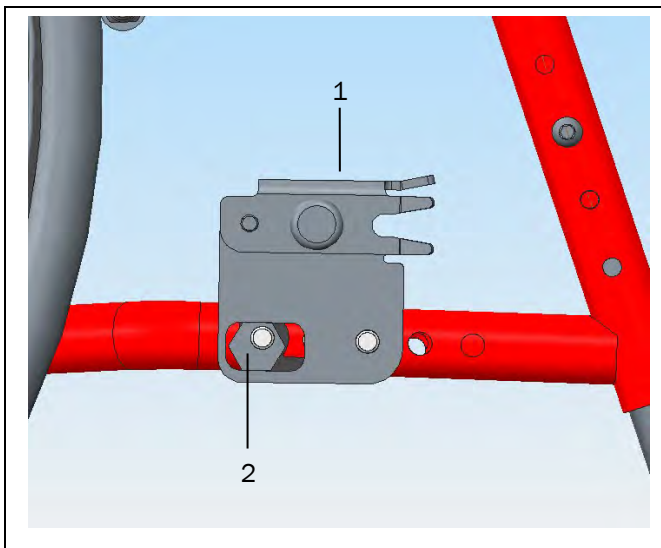
Beim Anbau an Modelle anderer Hersteller ist die Lenk- und Schiebehilfe bis zu einer max. Zuladung von 100 kg geeignet.

## 1. Montage

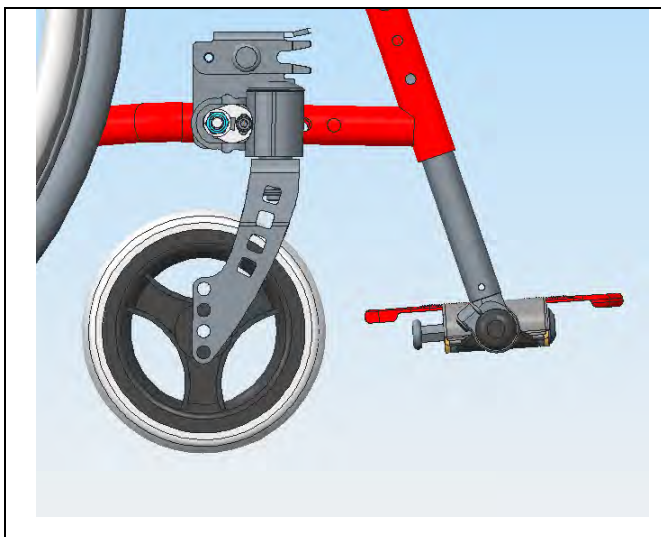
### 1.1 Adapter



Entfernen Sie die Schrauben der Lenkradadapterbefestigung und ersetzen diese durch das mitgelieferte Set. Die kürzere der beiden mitgelieferten Schrauben wird vorne montiert (Pos. 1).



Montieren Sie die Outdoor-Adapter (Pos. 1) links und rechts jeweils zwischen der Halbschale und dem Lenkradadapter so, dass der Führungsschlitz im Outdoor-Adapter nach vorne zeigt. Die Sechskant-Justierscheibe (Pos. 2) in der dafür vorgesehenen Aussparung positionieren.



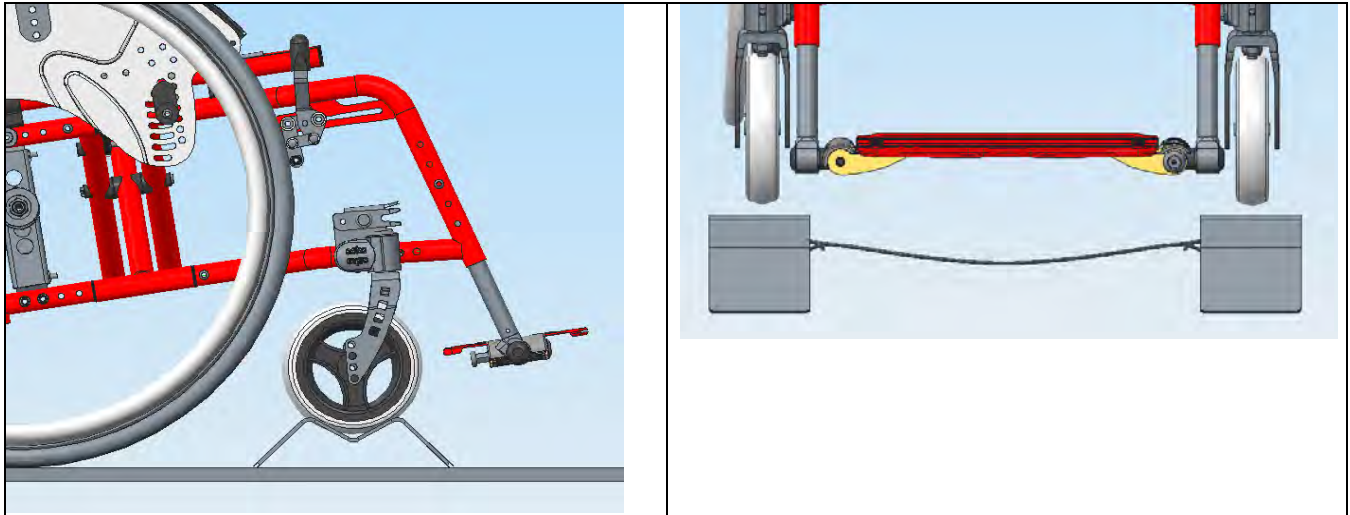
Richten Sie den Lenkradadapter senkrecht zum Boden aus.

### 1.2 Aufbockhilfe

Richten Sie die Lenkräder Ihres Rollstuhls gerade aus

Positionieren Sie die beiden Aufbockhilfen so, dass sie etwa mittig vor den Lenkrädern liegen.

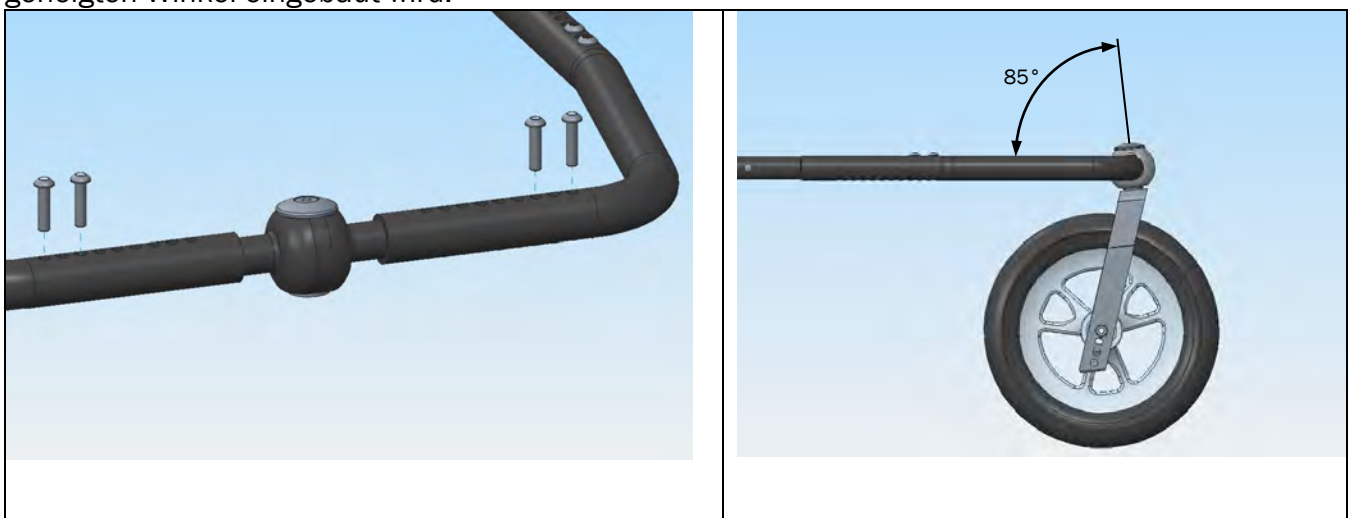
Verknoten Sie dann die Kordel so, dass sie in dieser Position zwischen den beiden Aufbockhilfen locker gespannt ist.



#### 1.3.1 Outdoor-Vorbau (Breite einstellen)

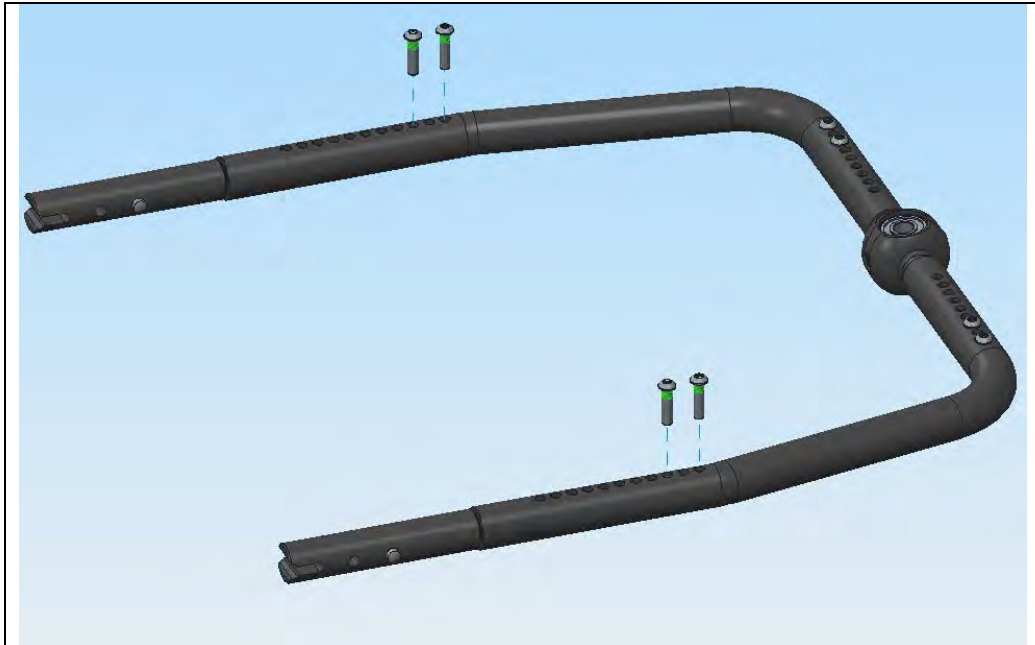
Es gibt 3 Größen des Vorbauteiles, hier benannt als Gr. 1, Gr. 2 und Gr. 3. Sie bekommen ab Werk automatisch die für Ihren Rollstuhl passende Größe geliefert. Gegebenenfalls muss noch die Breite des Vorbauteils auf die Breite Ihres Rollstuhls eingestellt werden. Entfernen Sie dazu die Verschraubungen am vorderen Teil des Vorbaus und stellen Sie die korrekte Breite ein. Ziehen Sie die Verschraubungen wieder fest an (Anzugsmoment 10Nm). Die genauen Einstellpositionen und die zu verwendenden Bohrungen sind im Kapitel „3 Modellübersicht“ für alle geeigneten Rollstuhlmodelle beschrieben.

Entfernen Sie dazu die Verschraubung im vorderen Teil des Vorbaus und stellen Sie die korrekte Breite ein. Achten Sie darauf, dass das Teleskoplenkkopflager inkl. Lenkrad in einem um 5° geneigten Winkel eingebaut wird.



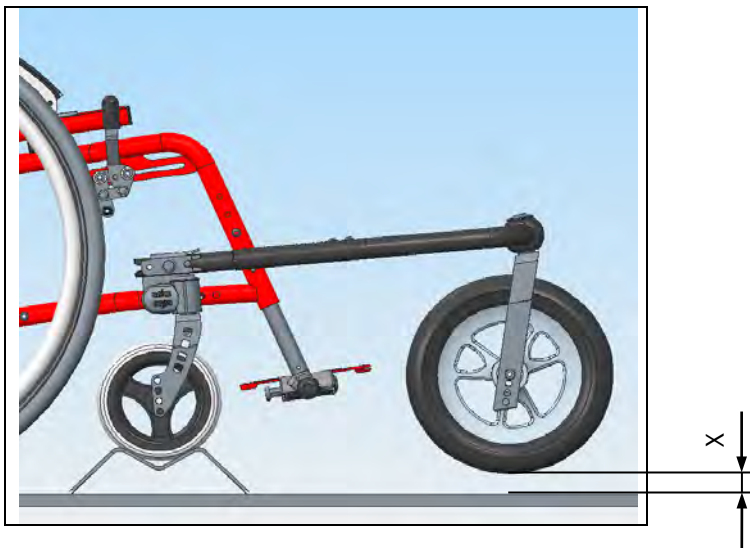
### 1.3.2 Outdoor-Vorbau (Länge einstellen)

Zusätzlich ist der Outdoor-Vorbau in der Länge teleskopierbar. Sie können die Vorbau-Rohre auf Ihre gewünschte Länge einstellen. Entfernen Sie dazu die Verschraubungen an den Vorbau-Rohren und stellen Sie die korrekte Länge ein. Ziehen Sie die Verschraubungen wieder fest an (Anzugsmoment 10Nm).



### 1.4 Höheneinstellung der Lenk- und Schiebehilfe

Stellen Sie den Rollstuhl auf ebener Fläche mit angebautem Vorbau mit den Lenkrädern auf die Aufbockhilfe. Das Vorbau-Lenkrad sollte jetzt 20 bis 25mm Abstand (X) zum Boden haben.



Der Abstand zwischen Boden und Vorbau-Lenkrad kann durch zwei Maßnahmen eingestellt werden.

- Versetzen des Vorbau-Lenkrades in der Lenkradgabel. Ziehen Sie die Verschraubung nach der Einstellung wieder fest an (Anzugsmoment 7Nm)
- Durch Verdrehen der Sechskant-Justierscheibe (hierbei wird der Anbauwinkel des Outdoor-Adapters verändert) siehe Seite 3, Pos.2. Beachten Sie bitte, dass hierzu wieder die hintere Verschraubung des Lenkradadapters entfernt werden muss.

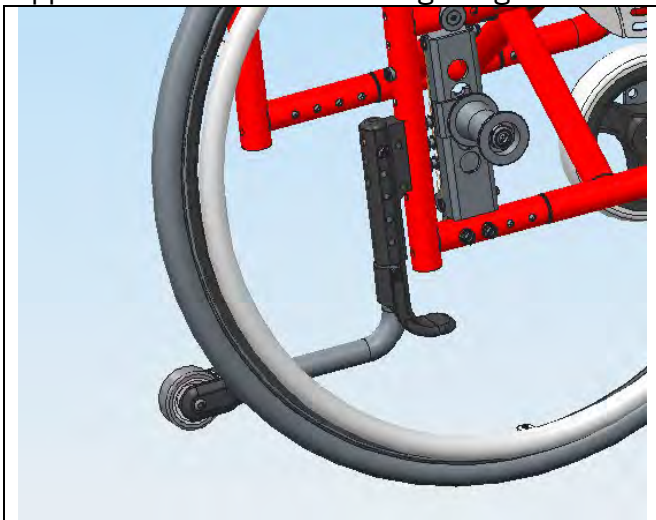
### 1.5 Spritzschutz (Optional)

Entfernen Sie die Mutter und die Scheibe an der Lenkradgabel. Setzen Sie anstatt der Scheibe den Spritzschutz ein. Danach die Schraubverbindung wieder fest anziehen.

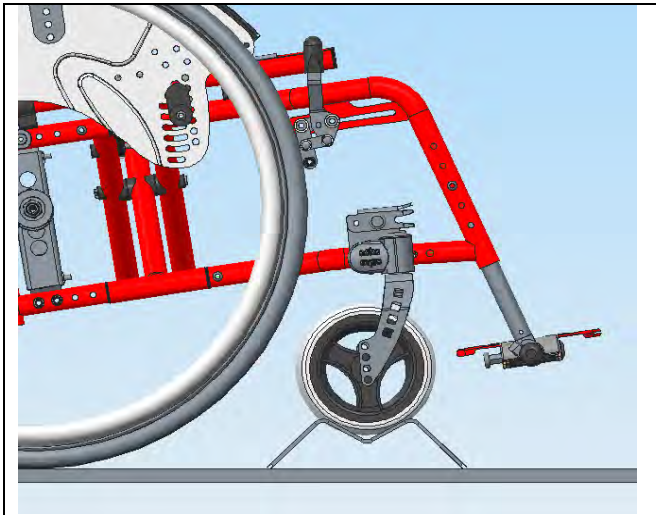


## 2. Bedienung

Kippschutz in Funktionsstellung bringen

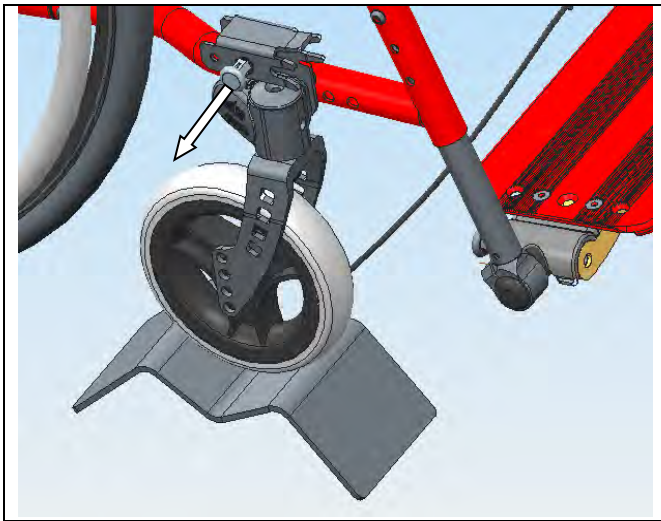


Rollstuhl mit beiden Lenkrädern auf die Aufbockhilfe stellen.

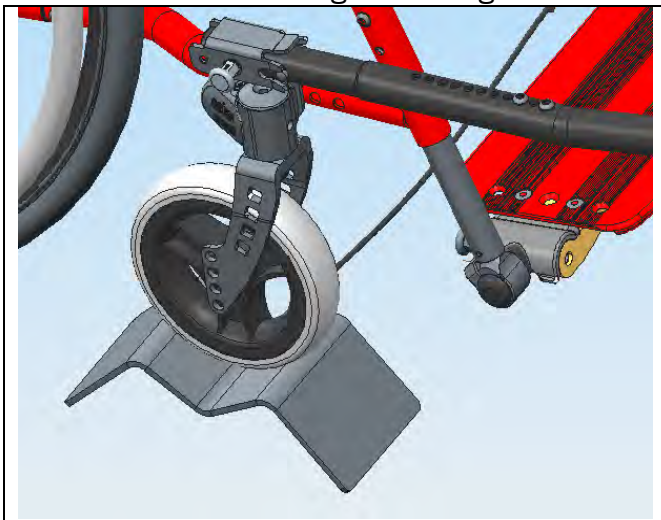


Feststellbremse des Rollstuhls betätigen.  
Zugschnapper links und rechts in geöffneter Stellung arretieren

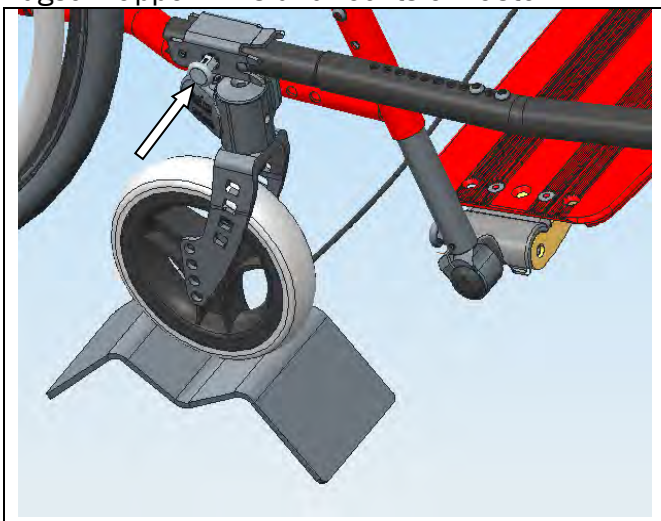




Vorbau links und rechts gleichmäßig bis zum Anschlag in die Adapter einführen.



Zugschnapper links und rechts einrasten

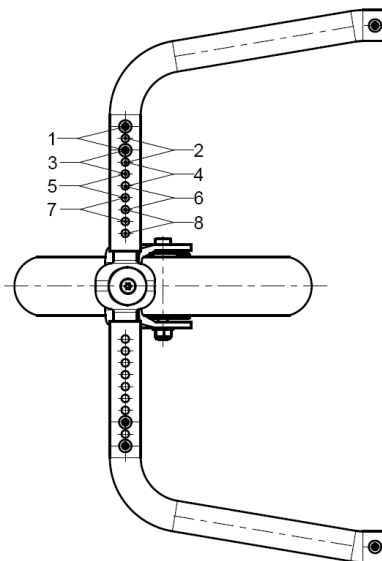


Bitte prüfen Sie den festen Sitz der Konstruktion in der Aufnahme und die sichere Verriegelung. Feststellbremse lösen und den Rollstuhl von der Aufbockhilfe herunterfahren.

**3. Modellübersicht / Größentabelle bel der Montage ohne Hemi-Adapter**

Modell SB	24	26	28	30	32	34	36	38	40	42	44	46	48	50	52	54
Jump alpha abdu	Gr. 1 3	Gr. 2 1	Gr. 2 2	Gr. 2 3	Gr. 2 4	Gr. 4 1	Gr. 4 2	Gr. 4 3								
Jump alpha gerade			Gr. 1 2	Gr. 1 3	Gr. 2 1	Gr. 2 2	Gr. 2 3	Gr. 2 4								
Jump beta abdu				Gr. 2 3	Gr. 2 4	Gr. 4 1	Gr. 4 2	Gr. 4 3	Gr. 4 4	Gr. 4 5	Gr. 4 6	Gr. 4 7	Gr. 4 8	Gr. 5 4		
Jump beta gerade				Gr. 1 3	Gr. 2 1	Gr. 2 2	Gr. 2 3	Gr. 2 4	Gr. 4 1	Gr. 4 2	Gr. 4 3	Gr. 4 4	Gr. 4 5	Gr. 4 6		
Vector abdu / Dynamis MV		Gr. 2 1	Gr. 2 2	Gr. 2 3	Gr. 3 4	Gr. 4 1	Gr. 4 2	Gr. 4 3	Gr. 4 4	Gr. 4 5	Gr. 4 6	Gr. 5 2				
Vector gerade			Gr. 1 2	Gr. 1 3	Gr. 2 1	Gr. 2 2	Gr. 2 3	Gr. 3 4	Gr. 4 1	Gr. 4 2	Gr. 4 3	Gr. 4 4				
Tilty Vario			Gr. 4 2	Gr. 4 3	Gr. 4 4	Gr. 4 5	Gr. 4 6	Gr. 5 2	Gr. 4 3	Gr. 5 4	Gr. 5 5					
Loop				Gr. 4 1		Gr. 4 3		Gr. 4 5		Gr. 5 2		Gr. 5 4		Gr. 5 6	Gr. 6 8	
Loop RS Dynamis TSD				Gr. 4 1	Gr. 4 2	Gr. 4 3	Gr. 4 4	Gr. 4 5	Gr. 4 6	Gr. 5 2	Gr. 5 3	Gr. 5 4	Gr. 5 5	Gr. 5 6	Gr. 6 8	

- Legende:
- Gr. 1 Vorbaurohr klein, Größe 1 (zusammen mit Teleskoplenkkopflager 205)
  - Gr. 2 Vorbaurohr mittel, Größe 2 (zusammen mit Teleskoplenkkopflager 205)
  - Gr. 3 Vorbaurohr groß, Größe 3 (zusammen mit Teleskoplenkkopflager 205)
  - Gr. 4 Vorbaurohr groß, Größe 3 (zusammen mit Teleskoplenkkopflager 285)
  - Gr. 5 Vorbaurohr XL, Größe 4 (zusammen mit Teleskoplenkkopflager 285)
  - Gr. 6 Vorbaurohr XXL, Größe 5 (zusammen mit Teleskoplenkkopflager 285)
  - Grün (ohne Streifen): 4cm mitwachsend
  - Gelb (waagrecht gestreift): 2cm mitwachsend
  - Orange (schräg gestreift): Rollstuhl nicht mitwachsend oder über Seitenteile mitwachsend
  - 1 – 8: Verschraubung wie in der Zeichnung unten dargestellt.



**3.1 Modellübersicht / Größentabelle bei Montage mit Hemi-Adapter**

**Achtung:** Bei der Montage des Hemi-Adapters mit der Lenkraddistanz 10mm, bitte eine Sitzbreite größer wählen.

Modell SB	24	26	28	30	32	34	36	38	40	42	44	46	48	50	52	54
Jump alpha abdu	Gr. 2 4	Gr. 4 1	Gr. 4 2	Gr. 4 3	Gr. 4 4	Gr. 4 5	Gr. 4 6	Gr. 4 7	Gr. 4 8							
Jump alpha gerade			Gr. 2 3	Gr. 2 4	Gr. 4 1	Gr. 4 2	Gr. 4 3	Gr. 4 4	Gr. 4 5							
Jump beta abdu				Gr. 4 3	Gr. 4 4	Gr. 4 5	Gr. 4 6	Gr. 4 7	Gr. 4 8	Gr. 5 4	Gr. 5 5	Gr. 5 6	Gr. 6 3	Gr. 6 4	Gr. 6 5	
Jump beta gerade				Gr. 2 4	Gr. 4 1	Gr. 4 2	Gr. 4 3	Gr. 4 4	Gr. 4 5	Gr. 4 6	Gr. 4 7	Gr. 4 8	Gr. 5 4	Gr. 5 5	Gr. 5 6	
Vector abdu		Gr. 4 1	Gr. 4 2	Gr. 4 3	Gr. 4 4	Gr. 4 5	Gr. 4 6	Gr. 5 2	Gr. 5 3	Gr. 5 4	Gr. 5 5	Gr. 5 6	Gr. 6 3			
Vector gerade			Gr. 2 3	Gr. 3 4	Gr. 4 1	Gr. 4 2	Gr. 4 3	Gr. 4 4	Gr. 4 5	Gr. 4 6	Gr. 5 2	Gr. 5 3	Gr. 5 4			
Tilty Vario			Gr. 4 6	Gr. 5 2	Gr. 5 3	Gr. 5 4	Gr. 5 5	Gr. 5 6	Gr. 6 3	Gr. 6 4	Gr. 6 5					
Loop				Gr. 4 5		Gr. 5 2		Gr. 5 4		Gr. 5 6		Gr. 6 4		Gr. 6 6		
Loop RS Dynamis TSD				Gr. 4 5	Gr. 5 1	Gr. 5 2	Gr. 5 3	Gr. 5 4	Gr. 5 5	Gr. 5 6	Gr. 6 3	Gr. 6 4	Gr. 6 5	Gr. 6 6	Gr. 6 7	

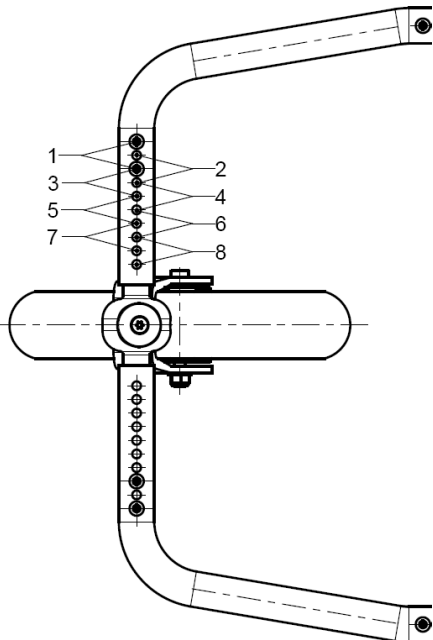
- Legende:
- Gr. 1 Vorbaurohr klein, Größe 1 (zusammen mit Teleskopenkkopflager 205)
  - Gr. 2 Vorbaurohr mittel, Größe 2 (zusammen mit Teleskopenkkopflager 205)
  - Gr. 3 Vorbaurohr groß, Größe 3 (zusammen mit Teleskopenkkopflager 205)
  - Gr. 4 Vorbaurohr groß, Größe 3 (zusammen mit Teleskopenkkopflager 285)
  - Gr. 5 Vorbaurohr XL, Größe 4 (zusammen mit Teleskopenkkopflager 285)
  - Gr. 6 Vorbaurohr XXL, Größe 5 (zusammen mit Teleskopenkkopflager 285)

Grün (ohne Streifen): 4cm mitwachsend

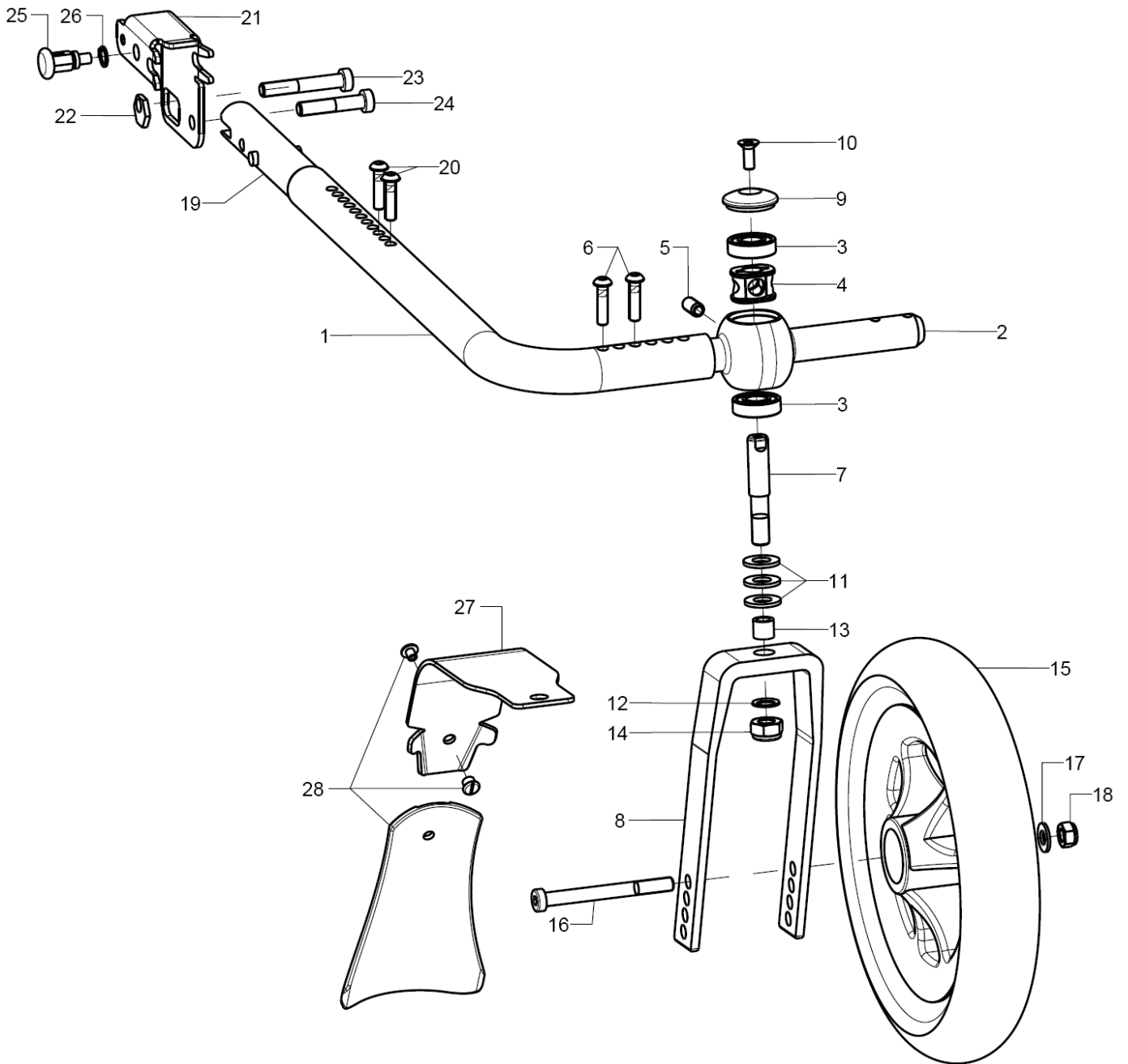
Gelb (waagrecht gestreift): 2cm mitwachsend

Orange (schräg gestreift): Rollstuhl nicht mitwachsend oder über Seitenteile mitwachsend

1 – 8: Verschraubung wie in der Zeichnung unten dargestellt.

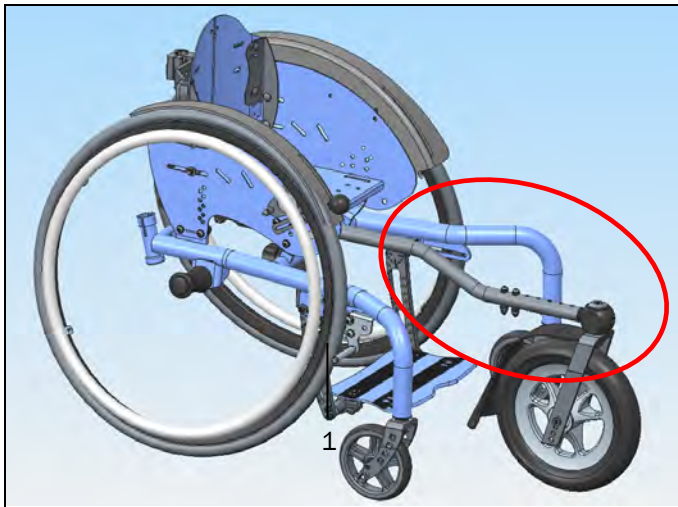


4. Ersatzteilliste

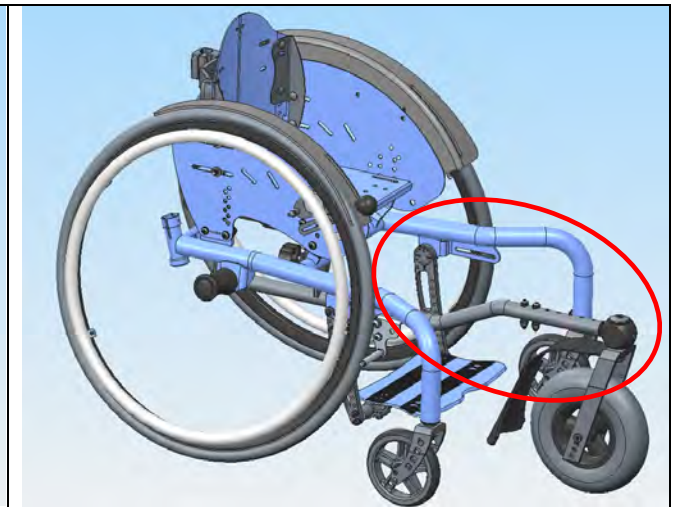


Pos.	M/1	Zeichn.-Nr.	Art.-Nr.	Artikelbezeichnung	Variante
1 - 28		XXXXXXXXXXXXXXXXXX		Lenk- und Schiebehilfe teleskopierbar kpl.	Rollstuhlmodell, SB, Rahmenvariante (abdu, gerade), Spurverbreiterung
1	2	59.95.20.07.00.00	59952007	Vorbaurohr Gr.1 für Lenk- und Schiebehilfe teleskopierbar	Rollstuhlmodell, SB, Rahmenvariante (abdu, gerade)
altern.	2	59.95.20.08.00.00	59952008	Vorbaurohr Gr.2 für Lenk- und Schiebehilfe teleskopierbar	Rollstuhlmodell, SB, Rahmenvariante (abdu, gerade)
altern.	2	59.95.20.09.00.00	59952009	Vorbaurohr Gr.3 für Lenk- und Schiebehilfe teleskopierbar	Rollstuhlmodell, SB, Rahmenvariante (abdu, gerade)
altern.	2	59.95.20.13.00.00	59952010	Vorbaurohr Gr.4 für Lenk- und Schiebehilfe teleskopierbar	Rollstuhlmodell, SB, Rahmenvariante (abdu, gerade)
altern.	2	59.95.20.14.00.00	59952011	Vorbaurohr Gr.5 für Lenk- und Schiebehilfe teleskopierbar	Rollstuhlmodell, SB, Rahmenvariante (abdu, gerade)
2 - 6	1	59.95.20.01.40.00	59952002	Teleskopeinheit 205 mm incl. Kugellager, Dämpferelement, Druckfederstück und Montageschrauben	Rollstuhlmodell, SB, Rahmenvariante (abdu, gerade)
altern.	1	59.95.20.02.40.00	59952003	Teleskopeinheit 285 mm incl. Kugellager, Dämpferelement, Druckfederstück und Montageschrauben	Rollstuhlmodell, SB, Rahmenvariante (abdu, gerade)
3	2		200011	Rillenkugellager $\varnothing$ 28/12x8 6001z	
4	1	28.05.01.04.00.00		Dämpferelement	
5	1	04.14.50.80.21.20	285103	Druckfederstück M8x19	
6	4			Linsenschr. m. Innensechsk. ISO 7380, M6x25, Tuflock	
7	1	28.50.00.03.00.10	285101	Lenkachse 65 mm für Spurfixierung	
8		28.44.01.01.00.00	2844	Lenkrad-Gabel 60x189, schwarz für Outdoor-Vorbau	
9 - 14	1		284499	Montageset Lenkrad-Gabel Outdoor-Vorbau;(Abdeckkappe, Torxschraube, Hülse, Scheiben, Mutter)	
9-10	1	28.21.07.02.00.10	282108	Abdeckkappe Alu $\varnothing$ 32, schwarz (Lenkrad/Outdoorvorbau) incl. Montageschraube M6x16 Torx)	
10	1			Senkschraube mit Torx ISO 14581 – M6x16 vz, schwarz	
11	3(2)			Scheibe DIN 125 - A 10,5	2 St. Bei Spritzschutzmontage
12	1			Sicherungsscheibe S10 - FST vz	
13	1	04.31.10.14.01.01		DU-Buchse geschlitz, $\varnothing$ 10/12x10	
14	1			Sechskantmutter selbstsi. niedrige Form DIN 985-M10	
15	1	04.52.43.10.00.10	2837	Lenkrad $\varnothing$ 250x50, 6 Speichen für Outdoor-Vorbau incl. Luftbereifung schwarz	
16 -18	1		283799	Montageset Lenkrad Outdoor-Vorbau (Zylinderschraube M8x80, Scheibe, Mutter)	
16	1			Zylinderschraube DIN 7984 M8x80	
17	1			Scheibe DIN 125 - A 8,4	
18	1			Sechskantmutter selbstsi. niedrige Form DIN 985 – M8	
19 -20	2	59.95.20.04.00.00	59952004	Teleskopadapter 268 mm, schwarz incl. Montageschrauben	
o.B.	2	59.95.20.04.01.00		Teleskopadapter 350 mm, schwarz incl. Montageschrauben	Bei Dynamis TSD ab ST44cm
20	4			Linsenschr. m. Innensechsk. ISO 7380, M6x25, Tuflock	
21	1	59.95.01.01.02.10	599502	Adapter rechts (Outdoor-Vorbau) incl. Zugschnapper	
o.B.	1	59.95.01.01.01.10	599501	Adapter links (Outdoor-Vorbau)incl. Zugschnapper	
	2		59950199	Montageset Adapter für Outdoor-Vorbau (2 Zylinderkopfschrauben für Anbau an Rahmen mit $\varnothing$ 24 mm)	
22	1	59.95.01.06.00.10		Justierscheibe 6-kant	
23	1			Zylinderkopfschraube DIN 7984 M8x...	Rollstuhlmodell, Spurverbreiterung
24	1			Zylinderkopfschraube DIN 7984 M8x...	Rollstuhlmodell, Spurverbreiterung
25 -26	1	04.14.43.60.02.00	690101	Zugschnapper $\varnothing$ 6/M10x1x31 mit Arretierung inkl. Sicherungsring	
26	1			Sicherungsring 10, DIN 471	
27 -28	1	59.95.20.10.00.00	59952012	Spritzschutz Kunststoff incl. Halter	
27	1	59.95.20.11.01.00		Spritzschutzhalter	
28	1	59.95.20.12.00.00	59952013	Spritzschutz Kunststoff für Outdoor-Vorbau	

**Lenk -und Schiebehilfe für Rollstuhl Modell Mlo + Mlo Carbon Design 2018**



Montage bei langer Unterschenkelänge (ab ca. 15cm)

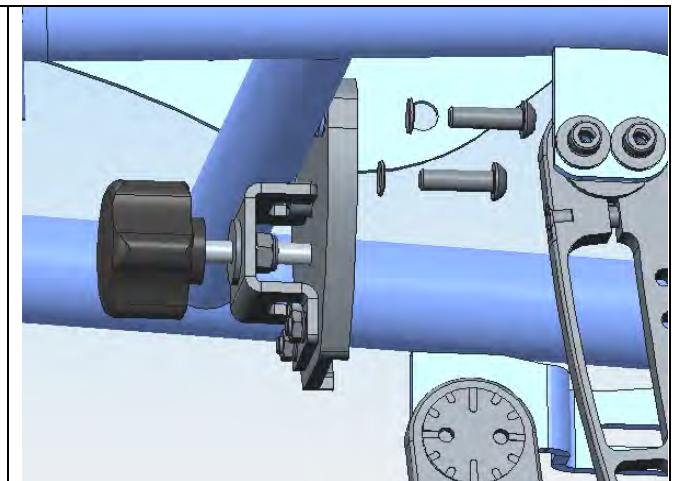
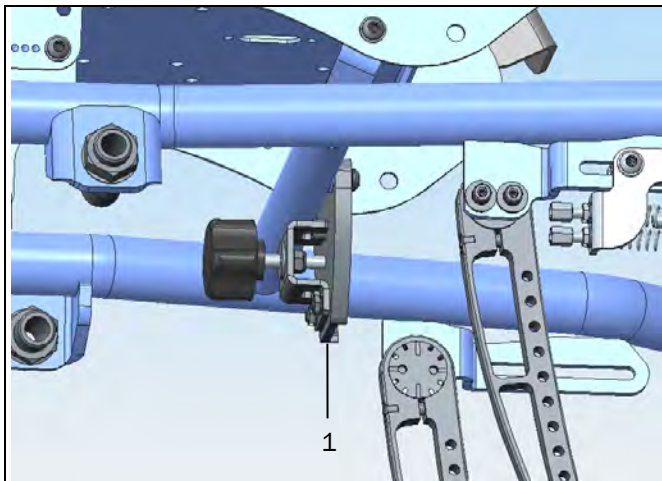


Montage bei kurzer Unterschenkelänge (bis ca. 15cm)

**1. Montage**

**1.1 Halteblech an der vorderen Traverse**

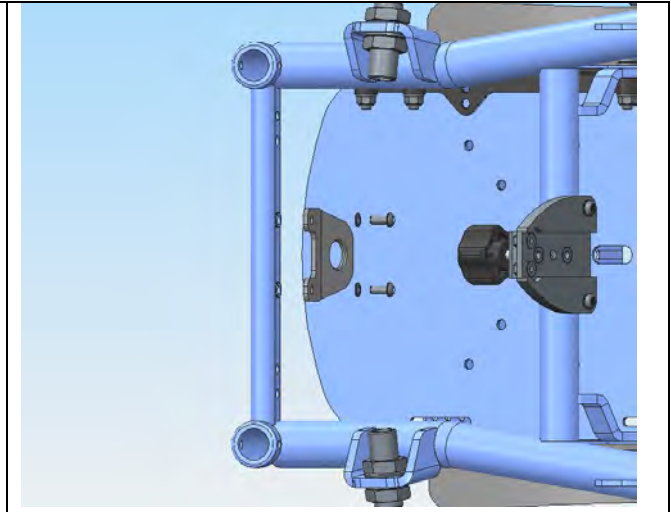
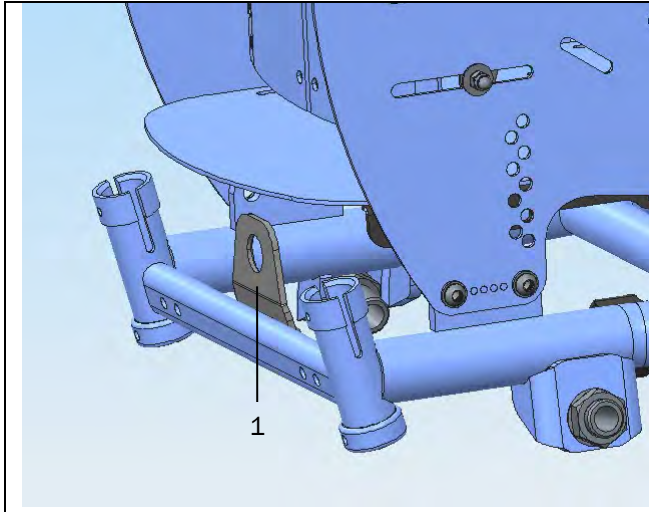
Montieren Sie das vormontierte Halteblech (Pos. 1) mit Hilfe der mitgelieferten Schrauben (Linsenschraube M6x20) und Sicherungsscheiben (Schnorrscheibe) an die vordere Rahmentraverse.



## 1.2 Halblech hinten an der hinteren Traverse

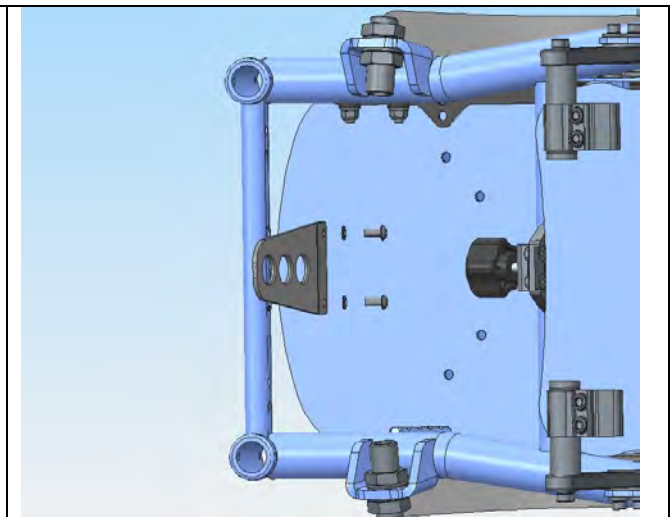
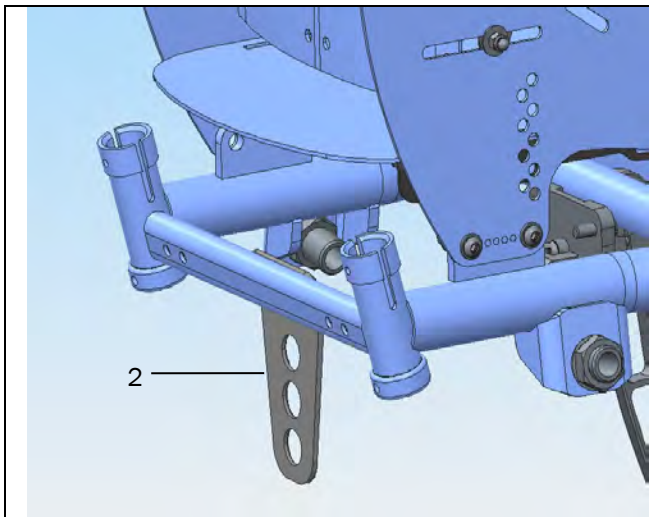
### 1.2.1 Bei langen Unterschenkellängen (ab ca. 15cm)

Befestigen Sie das hintere Halblech (Pos.1, eine Bohrung  $\text{\O}18\text{mm}$ ) mit den Linsenschrauben M5x12 und den Schnorrscheiben (Bei Mio Carbon <sup>Design 2018</sup>: Linsenkopfschraube DIN7980 M6x35 + 2x Unterlegscheibe DIN125 M6, und Sicherheitshutmutter DIN986 M6) an der hinteren Traverse.



### 1.2.2 Bei kurzen Unterschenkellängen (bis ca. 15cm)

Befestigen Sie das hintere Halblech (Pos.2, drei Bohrungen  $\text{\O}18\text{mm}$ ) mit den Linsenschrauben M5x12 und den Schnorrscheiben an der hinteren Traverse.

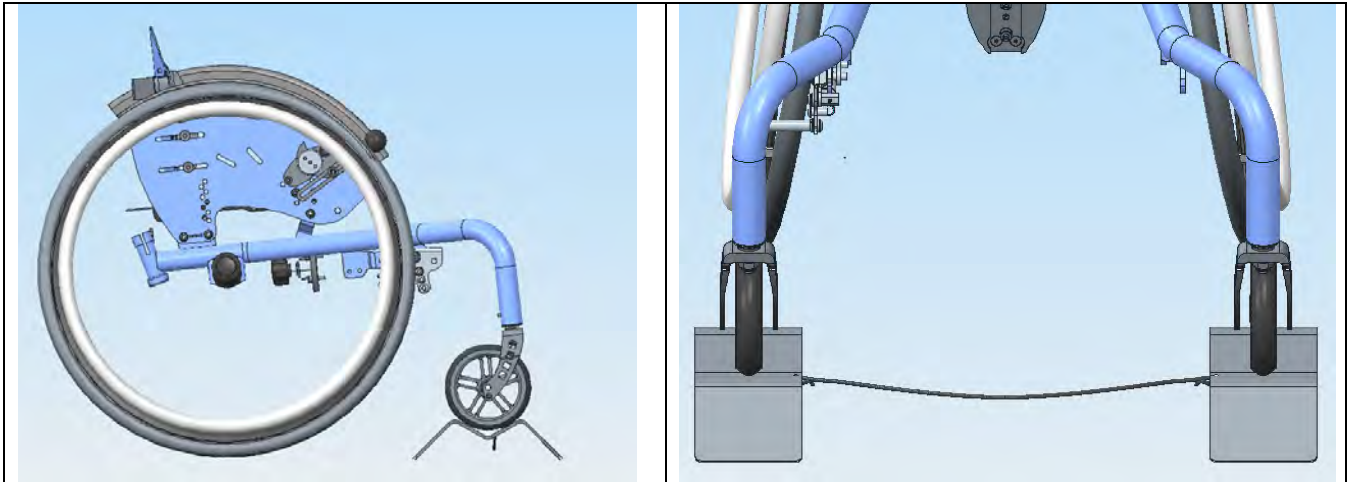


### 1.3 Aufbockhilfe

Richten Sie die Lenkräder Ihres Rollstuhles gerade aus

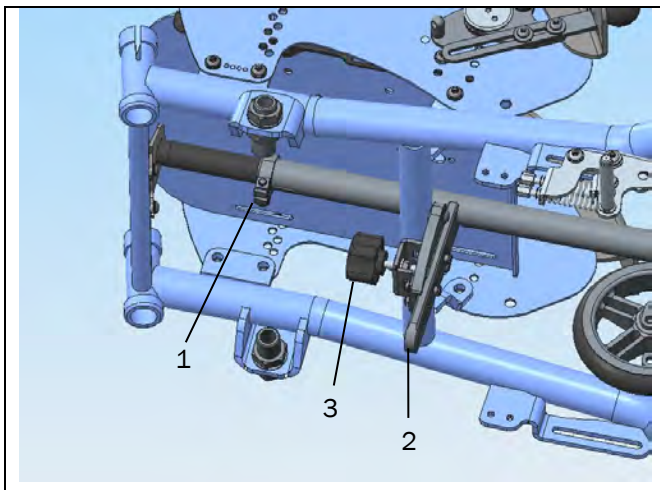
Positionieren Sie die Aufbockhilfe so, dass sie etwa mittig vor den Lenkrädern liegen.

Verknoten Sie dann die Kordel so, dass sie in dieser Position zwischen den beiden Aufbockhilfen locker gespannt ist. Feststellbremse des Rollstuhls betätigen.



### 1.4 Montage des Vorbauteils

Öffnen Sie die Klemmung (Pos.1) des Konusrohres. Führen Sie die Führungsstifte der Höhenverstellung (Pos.2) in das vordere Halteblech ein. Ziehen Sie den Sterngriff (Pos.3) fest an. Führen Sie das Konusrohr bis zum Anschlag in das hintere Halteblech ein. Schließen Sie die Klemmung des Konusrohres.



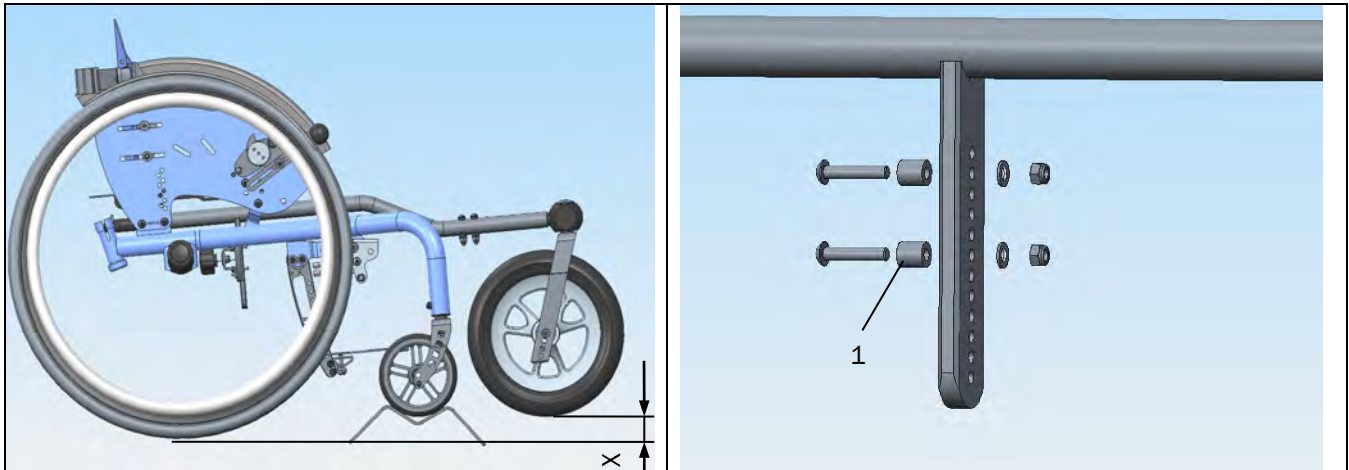


### 1.5 Höheneinstellung der Lenk- und Schiebehilfe

Das Vorbau-Lenkrad sollte jetzt 20 bis 25mm Abstand (X) zum Boden haben.

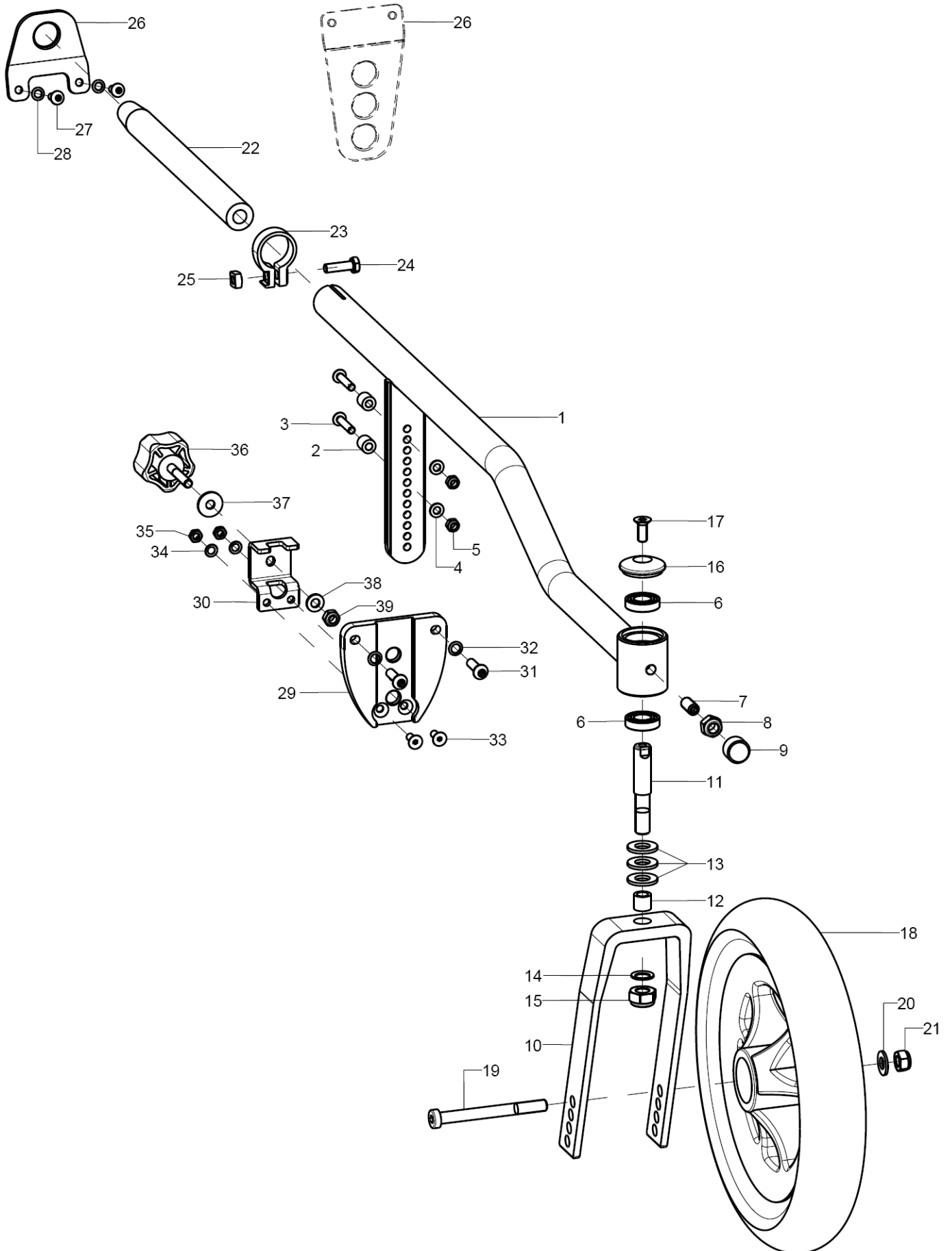
Der Abstand zwischen Boden und Vorbau-Lenkrad kann durch zwei Maßnahmen eingestellt werden.

- Versetzen des Vorbau-Lenkrades in der Lenkradgabel. Ziehen Sie die Verschraubung nach der Einstellung wieder fest an (Anzugsmoment 7Nm)
- Durch Versetzen der Aufnahmestifte (Pos.1) in der Höheneinstellung.



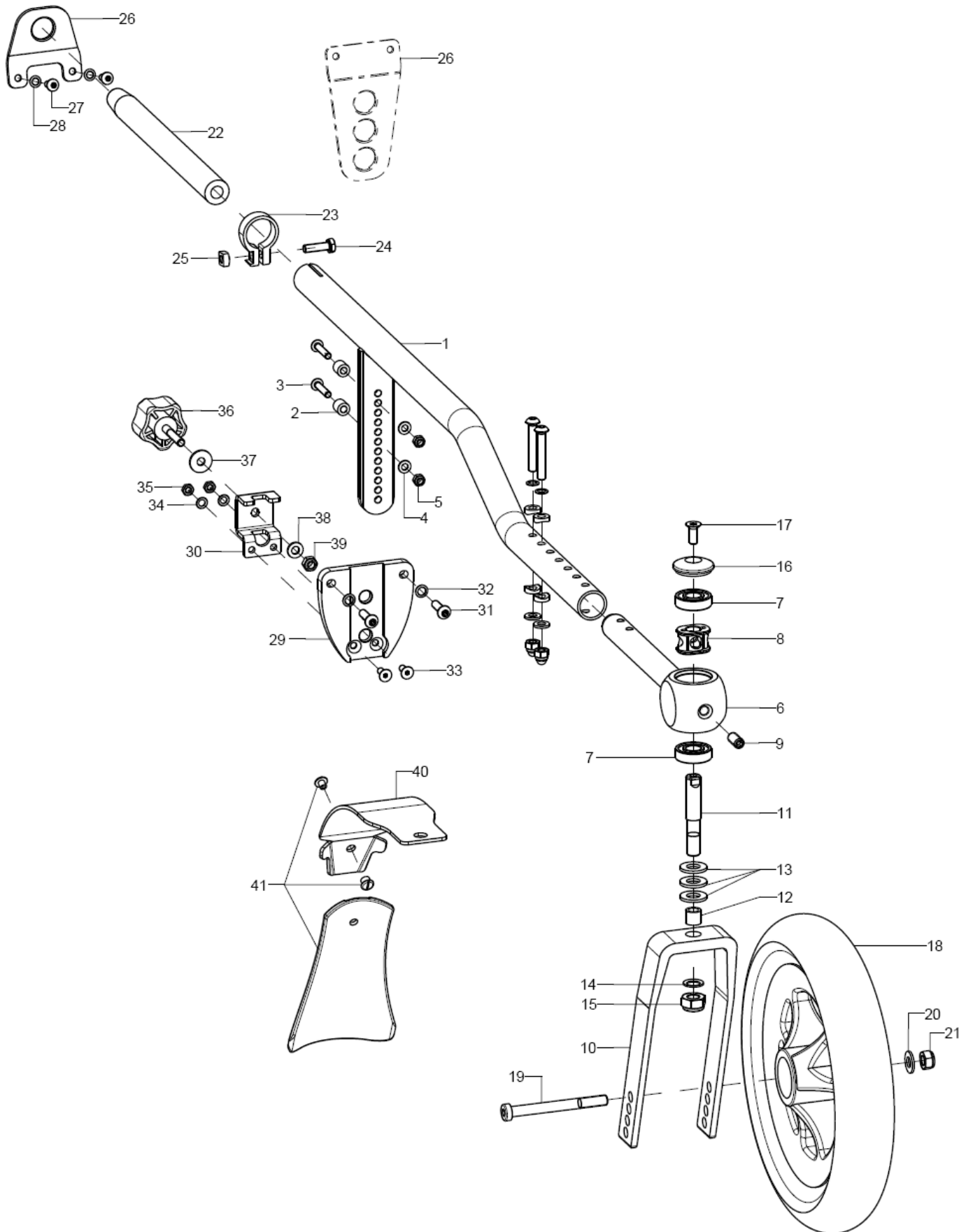
Bitte prüfen Sie den festen Sitz der Konstruktion in der Aufnahme und die sichere Verriegelung. Feststellbremse lösen und den Rollstuhl von der Aufbockhilfe herunterfahren.

2.1 Ersatzteilliste Mlo (bis XX/2015)



Pos.	M/1	Zeichn.-Nr.	Art.-Nr.	Artikelbezeichnung	Variante
1 - 39	1	XXXXXXXXXXXXXXXX	599517	Lenk- und Schiebehilfe für Mio, kpl. (bitte USL angeben)	Unterschenkellängen > 16cm Unterschenkellängen <16cm
1 - 9	1	59.95.15.01.00.73	59957301	Vorbaurohr schwarz für Outdoor-Vorbau, Mio incl. Kugellager, Druckfederstück und Verschraubung	
2	2			Distanzmuffe N0370, Ø10xM6x10	
3	2			Linsenschraube mit Innensechskant ISO 7380, M5x25	
4	2			Scheibe DIN 125 - A 5,3	
5	2			Sechskantmutter selbstsi. niedrige Form DIN 985 - M5	
6	2			Rillenkugellager ø24/12x6	
7-9	1		285103	Druckfederstück M8x19 incl. Mutter und Kappe	
8	1			Sechskantmutter selbstsi. niedrige Form DIN 985 - M8	
9	1			Sechskant-Schutzkappe für SW13, schwarz, (M8	
10	1	28.44.01.01.00.00	2844	Lenkrad-Gabel 60x189, schwarz für Outdoor-Vorbau	
11	1	28.50.00.03.00.10	285101	Lenkachse 65mm für Spurfixierung	
12 -17	1		284499	Montageset Lenkrad-Gabel Outdoor-Vorbau;(Abdeckkappe, Torxschraube, Hülse, Scheiben, Mutter)	
12	1	04.31.10.14.01.01		DU-Buchse geschlitzt, Ø10/12x10	
13	3(2)			Scheibe DIN 125 - A 10,5	2 St. Bei Spritzschutzmontage
14	1			Sicherungsscheibe S10 - FST vz	
15	1			Sechskantmutter selbstsi. niedrige Form DIN 985-M10	
16	1		282108	Adapterkappe	
17	1			Senkschraube mit Torx ISO 14581 - M6x16 vz, schwarz	
18	1	04.52.43.10.00.10	2837	Lenkrad ø250x50, 6 Speichen für Outdoor-Vorbau incl. Luftbereifung schwarz	
19 -21	1		283799	Montageset Lenkrad Outdoor-Vorbau (Zylinderschraube M8x80, Scheibe, Mutter)	
19	1			Zylinderschraube DIN 7984 M8x80	
20	1			Scheibe DIN 125 - A 8,4	
21	1			Sechskantmutter selbstsi. niedrige Form DIN 985 - M8	
22 -25	1	59.95.15.04.00.73	59957304	Konusrohr Ø20x5x230 inkl. Montagezubehör	
23	1	59.95.15.06.00.73		Klemmschelle D24	
24	1			Sechskantschraube DIN 933 M6x20 - 8.8 vz	
25	1			Sechskantmutter selbstsi. niedrige Form DIN 985 - M6	
26 -28	1	59.95.15.05.00.73	59957305	Halteblech hinten kurz, schwarz für OTV Mio incl. Montagematerial	Unterschenkellängen ab 16cm
altern.	1	59.95.15.09.00.73	59957306	Halteblech hinten lang, schwarz für OTV Mio incl. Montagematerial	Unterschenkellängen <16cm
27	2			Linsenschraube mit Innensechskant ISO 7380, M5x12	
28	2			Sicherungsscheibe S5 - FST vz	
29 -39	1	59.95.15.03.00.73	59957303	Halteblech vorne, schwarz für OTV Mio incl. Abstandshalter mit Sterngriff und Montagematerial	
30	1	59.95.15.08.00.73		Abstandshalter	
31	2			Linsenschraube mit Innensechskant ISO 7380, M6x20	
32	2			Sicherungsscheibe S6 - FST vz	
33	2			Senkschraube mit Innensechskant DIN 7991 M5x12 - A2	
34	2			Sicherungsscheibe S5 - FST vz	
35	2			Niedrige Sechskantmutter DIN 439 M5	
36	1			5- Sterngriff ø40 - M6x35 Außengewinde, schwarz	
37	1			Scheibe DIN 9021 - 6,4 - St vz	
38	1			Scheibe DIN 125 - A 6,4 - PA schwarz	
39	1			Sechskantmutter selbstsi. niedrige Form DIN 985 - M6	

2.2 Ersatzteilliste Mlo (ab XX/2015) + Mlo Carbon Design 2018



Pos.	M/1	Zeichn.-Nr.	Art.-Nr.	Artikelbezeichnung	Variante
1 - 41	1	XXXXXXXXXXXXXXXXXX	599517	Lenk- und Schiebehilfe teleskopierbar für Mio, kpl. (bitte USL angeben)	Unterschenkellängen > 16cm Unterschenkellängen < 16cm Mio Carbon <small>Design 2018</small>
1 - 5	1	59.95.15.01.00.73	59957302	Vorbaurohr schwarz für Outdoor-Vorbau, Mio inkl. Verschraubung	
2	2			Distanzmuffe N0370, Ø10xM6x10	
3	2			Linsenschraube mit Innensechskant ISO 7380, M5x25	
4	2			Scheibe DIN 125 - A 5,3	
5	2			Sechskantmutter selbstsi. niedrige Form DIN 985 - M5	
6-8	1	59.95.35.09.00.77	59957310	Teleskopierbares Lenkkopflager vormontiert	
7	2		200011	Rillenkugellager Ø 28/12x8 6001z	
8	1	28.05.01.04.00.00		Dämpferelement	
9	1		285103	Druckfederstück M8x19	
10	1	28.44.01.01.00.00	2844	Lenkrad-Gabel 60x189, schwarz für Outdoor-Vorbau	
11	1	28.50.00.03.00.10	285101	Lenkachse 65mm für Spurfixierung	
12 -17	1		284499	Montageset Lenkrad-Gabel Outdoor-Vorbau;(Abdeckkappe, Torxschraube, Hülse, Scheiben, Mutter)	
12	1	04.31.10.14.01.01		DU-Buchse geschlitz, Ø10/12x10	
13	3(2)			Scheibe DIN 125 - A 10,5	2 St. Bei Spritzschutzmontage
14	1			Sicherungsscheibe S10 - FST vz	
15	1			Sechskantmutter selbstsi. niedrige Form DIN 985 - M10	
16-17	1	28.21.07.02.00.10	282108	Abdeckkappe Alu Ø 32, schwarz (Lenkrad/Outdoorvorbau) inkl. Montageschraube M6x16 Torx)	
17	1			Senkschraube mit Torx ISO 14581 - M6x16 vz, schwarz	
18	1	04.52.43.10.00.10	2837	Lenkrad Ø250x50, 6 Speichen für Outdoor-Vorbau inkl. Luftbereifung schwarz	
19 -21	1		283799	Montageset Lenkrad Outdoor-Vorbau (Zylinderschraube M8x80, Scheibe, Mutter)	
19	1			Zylinderschraube DIN 7984 M8x80	
20	1			Scheibe DIN 125 - A 8,4	
21	1			Sechskantmutter selbstsi. niedrige Form DIN 985 - M8	
22 -25	1	59.95.15.04.00.73	59957304	Konusrohr Ø20x5x230 inkl. Montagezubehör	
23	1	59.95.15.06.00.73		Klemmschelle D24	
24	1			Sechskantschraube DIN 933 M6x20 - 8.8 vz	
25	1			Sechskantmutter selbstsi. niedrige Form DIN 985 - M6	
26 -28	1	59.95.15.05.00.73	59957305	Halteblech hinten kurz, schwarz für OTV Mio inkl. Montagematerial	Unterschenkellängen ab 16cm
altern.	1	59.95.15.09.00.73	59957306	Halteblech hinten lang, schwarz für OTV Mio inkl. Montagematerial	Unterschenkellängen <16cm
altern.	1	59.95.16.10.00.73	59957307	Halteblech hinten, schwarz für Lenk- und Schiebehilfe bei Mio Carbon 2018	Bei Mio Carbon <small>Design 2018</small>
27	2			Linsenschraube mit Innensechskant ISO 7380, M5x12	
28	2			Sicherungsscheibe S5 - FST vz	
o.B	2			Linsenschraube mit Innensechskant ISO 7380, M6x35	Bei Mio Carbon <small>Design 2018</small>
o.B	4			Scheibe DIN 125 - A 6,4	Bei Mio Carbon <small>Design 2018</small>
o.B	2			Hutmutter mit Klemmteil DIN 986 - M6	Bei Mio Carbon <small>Design 2018</small>
29 -39	1	59.95.15.03.00.73	59957303	Halteblech vorne, schwarz für OTV Mio inkl. Abstandshalter mit Sterngriff und Montagematerial	
30	1	59.95.15.08.00.73		Abstandshalter	
31	2			Linsenschraube mit Innensechskant ISO 7380, M6x20	
32	2			Sicherungsscheibe S6 - FST vz	
33	2			Senkschraube mit Innensechskant DIN 7991 M5x12 - A2	
34	2			Sicherungsscheibe S5 - FST vz	
35	2			Niedrige Sechskantmutter DIN 439 M5	
36	1			5- Sterngriff Ø40 - M6x35 Außengewinde, schwarz	
37	1			Scheibe DIN 9021 - 6,4 - St vz	
38	1			Scheibe DIN 125 - A 6,4 - PA schwarz	
39	1			Sechskantmutter selbstsi. niedrige Form DIN 985 - M6	
40-41	1	59.95.20.10.00.00	59952012	Spritzschutz Kunststoff inkl. Halter	
40	1	59.95.20.11.01.00		Spritzschutzhalter	
41	1	59.95.20.12.00.00	59952013	Spritzschutz Kunststoff für Outdoor-Vorbau	

## Lenk -und Schiebehilfe für Rollstuhl Modell Mio Move ab 2017



### 1 Montage

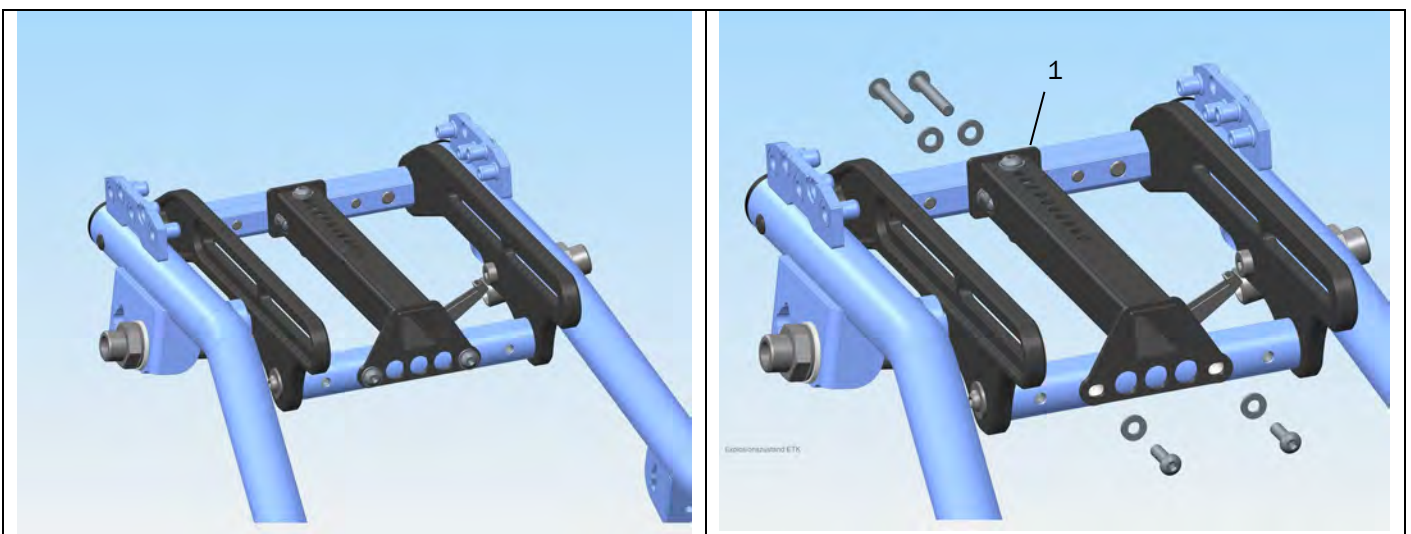
Es gibt 3 Größen der Lenk- und Schiebehilfe, abhängig von der Antriebsradgröße.  
Sie bekommen ab Werk automatisch die für Ihren Rollstuhl passende Größe geliefert.

#### 1.1 Montage der Aufnahme am Rollstuhl

Montieren Sie die Aufnahme (Pos.1) an den Rahmen.

59.95.36.01.00.77 Aufnahme kurz bis ST32

59.95.36.05.00.77 Aufnahme lang ab ST34

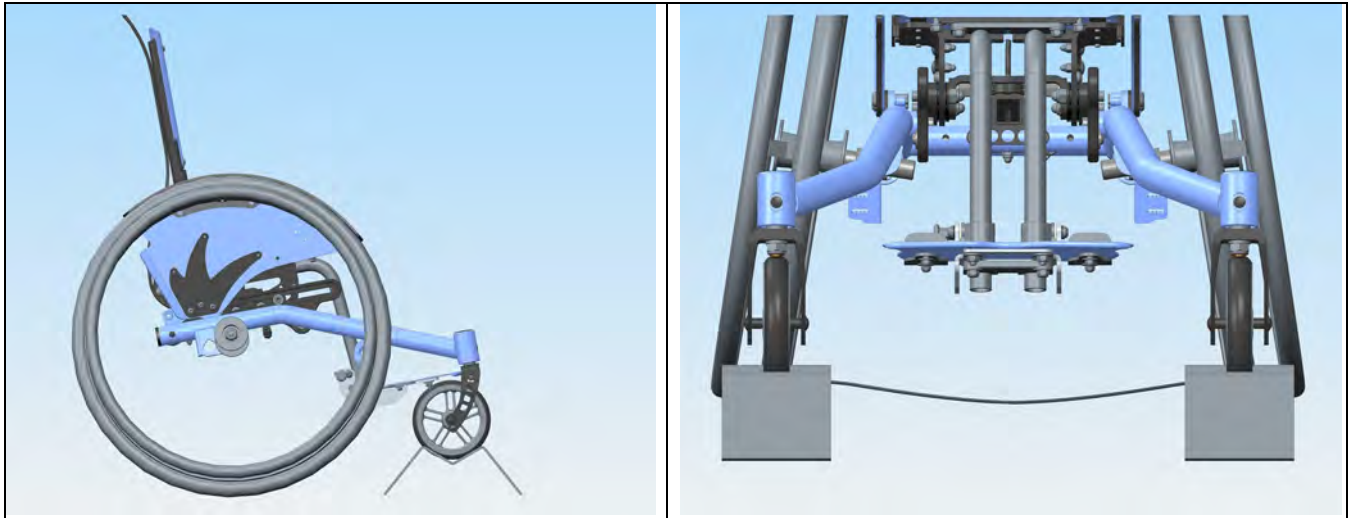


### 1.2 Aufbockhilfe

Richten Sie die Lenkräder Ihres Rollstuhles gerade aus

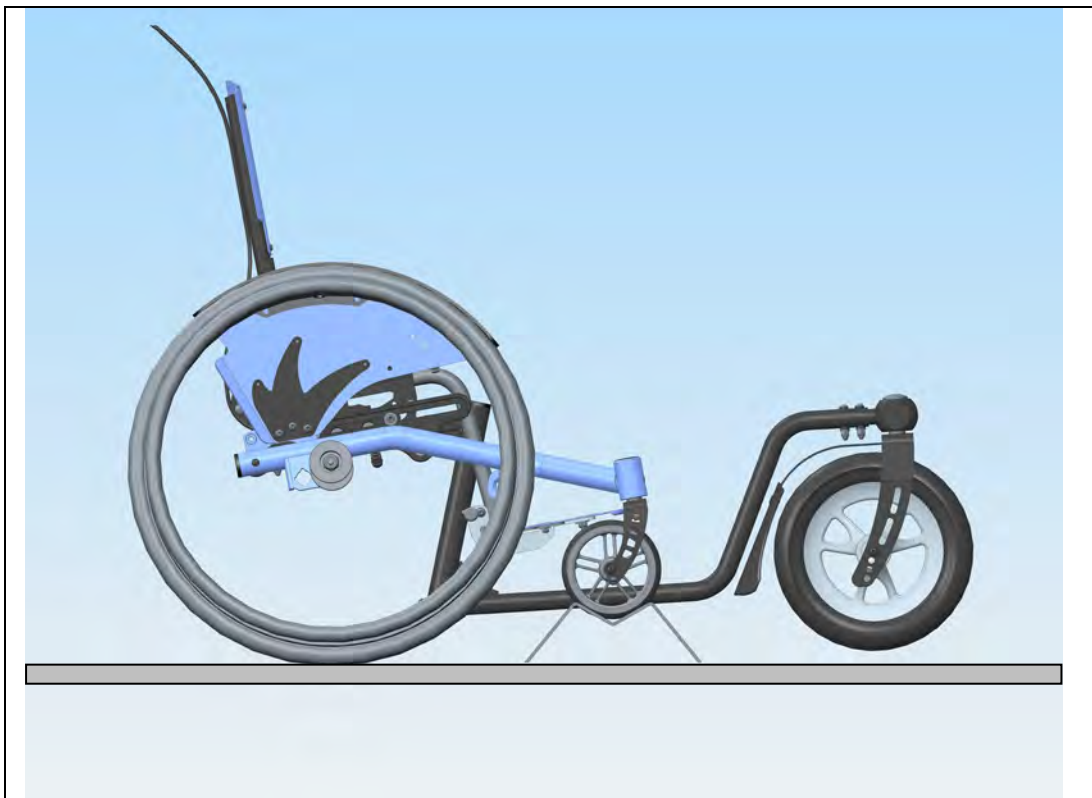
Positionieren Sie die beiden Aufbockhilfen so, dass sie etwa mittig vor den Lenkrädern liegen.

Verknoten Sie dann die Kordel so, dass sie in dieser Position zwischen den beiden Aufbockhilfen locker gespannt ist. Betätigen Sie die Feststellbremse.



### 1.3 Vorbauteil einstecken

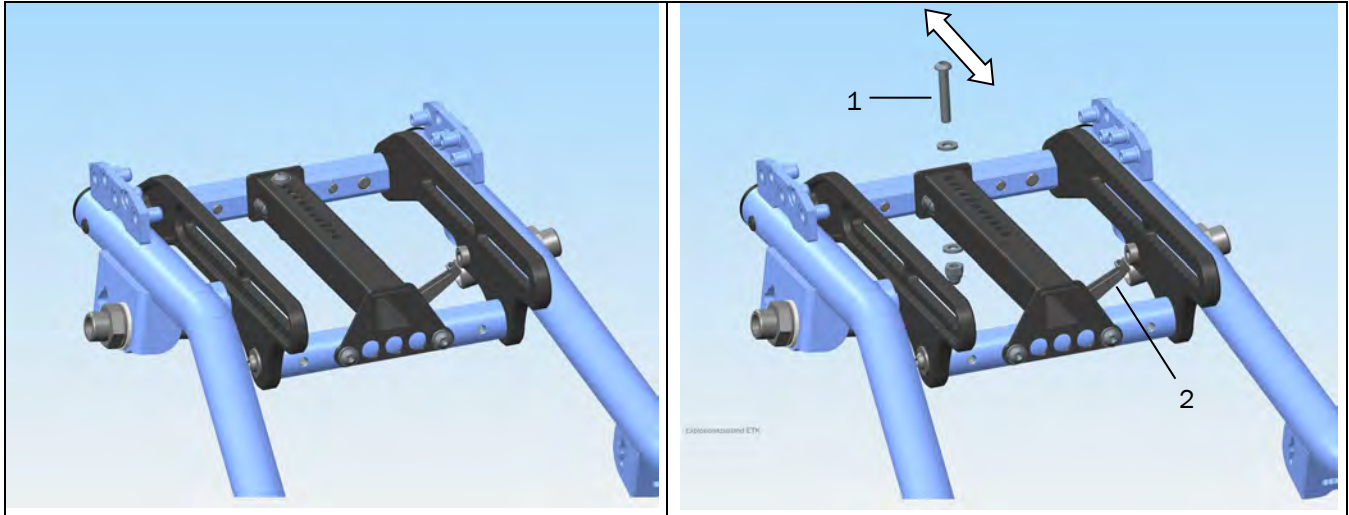
Stecken Sie nun das Vorbauteil in die bereits montierte Aufnahme.



Sie können nun noch die Einstecktiefe des Vorbauteils einstellen.

Versetzen Sie die Anschlagsschraube so, dass die Fußbank, beim Kanteln des Sitzes, nicht mit dem Vorbauteil kollidiert. Die Anschlagsschraube kann sowohl in den vertikalen, als auch in den horizontalen Bohrungen montiert werden.

Ziehen Sie den Klemmhebel (Pos.2) nach der Montage des Vorbauteiles fest an.



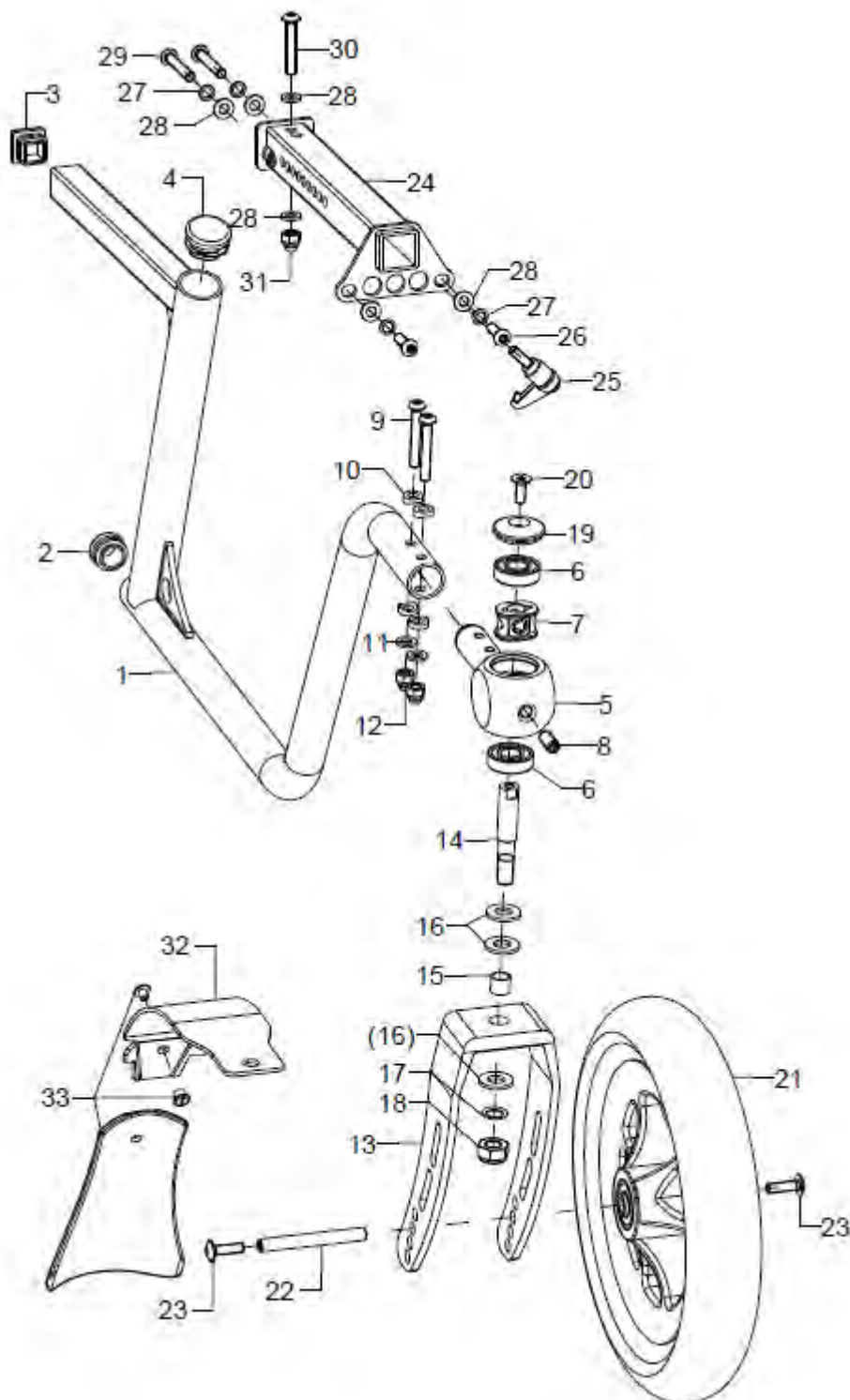
#### 1.4 Spritzschutz (Optional)

Entfernen Sie die Mutter und die Scheibe an der Lenkradgabel. Setzen Sie anstatt der Scheibe den Spritzschutz ein. Danach die Schraubverbindung wieder fest anziehen.





2. Ersatzteilliste Mlo Move ab 2017



Pos.	M/1	Zeichn.-Nr.	Art.-Nr.	Artikelbezeichnung	Variante
1 - 33	1	59.95.36.20.00.77	59953620	Lenk-und Schiebehilfe für 20" Radgröße kpl. (Mio Move)	
o.B.	1	59.95.36.22.00.77	59953622	Lenk-und Schiebehilfe für 22" Radgröße kpl. (Mio Move)	
o.B.	1	59.95.36.24.00.77	59953624	Lenk-und Schiebehilfe für 24" Radgröße kpl. (Mio Move)	
1-4	1	59.95.36.20.00.77	59953604	Vorbaurohr gebogen, schwarz für Lenk-und Schiebehilfe/OTV bei 20" incl. Stopfen und Montagematerial	
o.B.	1	59.95.36.22.00.77	59953605	Vorbaurohr gebogen, schwarz für Lenk-und Schiebehilfe/OTV bei 22" incl. Stopfen und Montagematerial	
o.B.	1	59.95.36.24.00.77	59953606	Vorbaurohr gebogen, schwarz für Lenk-und Schiebehilfe/OTV bei 24" incl. Stopfen und Montagematerial	
2	1	04.63.10.22.00.10		Stopfen mit Lamellen für Rohr ø22x1-2, schwarz	
3	1	04.63.11.20.00.10		Lamellenstopfen 20x20	
4	1	04.63.10.28.00.10		Stopfen f. Rohr 28x1-3;schwarz	
5-12		59.95.36.03.99.77	59953603	Lenkkopflager für Lenk-und Schiebehilfe/OTV mit Kugellager und Dämpfer kpl.	
6	2	04.32.12.08.00.10	200011	Rillenkugellager ø28/12x8 60001z	
7	1	28.05.01.04.00.00		Dämpferelement	
8	1	04.14.50.80.21.20	285103	Druckfederstück M8x19	
9	2	01.42.08.60.65.00		Linsenschraube. mit Innensechskant ISO 7380 - M6x40	
10	4	35.04.16.01.00.10		Sattelscheibe Alu 6	
11	2	02.61.06.41.41.20		Scheibe DIN 125 - A 6,4	
12	2	02.33.00.60.11.20		Hutmutter mit Klemmteil DIN 986 - M6 - 6	
13	1	28.44.01.01.00.00	2844	Lenkrad-Gabel 60x189, schwarz für Outdoor-Vorbau	
14-20	1		284499	Montageset Lenkrad-Gabel Outdoor-Vorbau (Abdeckkappe, Torxschraube, Hülse, Scheiben, Mutter)	
15	1	04.31.10.14.01.01		DU-Buchse geschlitzt, ø10/12x10	
16	2(3)	02.61.10.51.81.20		Scheibe DIN 125 - A 10,5	2 St. Bei Spritzschutzmontage
17	1	02.99.11.00.01.10		Sicherungsscheibe S10 - FST vz	
18	1	02.32.10.00.01.20		Sechskantmutter selbstsichernd DIN 985 - M10	
19-20	1	28.21.07.02.00.10	282108	Abdeckkappe Alu ø 32, schwarz (Lenkrad/Outdoorvorbau) incl. Montageschraube M6x16 Torx)	
20	1	01.66.08.52.92.20		Senkschraube mit Torx ISO 14581 - M6x16 vz, schwarz	
21-23	1	04.52.43.10.00.10	2837	Lenkrad ø250x50, 6 Speichen für Outdoor-Vorbau incl. Luftbereifung schwarz	
22	1	28.16.07.05.00.00		Lenkradhülse 68X8XM6	
23	1	01.43.08.47.62.50		Linsenflanschschraube ISO 7380-2 M6x20 schwarz	
24-30	1	59.95.36.01.00.77	59953601	Vierkantaufnahme kurz für Lenk-und Schiebehilfe/OTV, schwarz 25x25mm incl. Montagematerial	Bis ST32
o.B.	1	59.95.36.05.00.77		Vierkantaufnahme lang für Lenk-und Schiebehilfe/OTV, schwarz 25x25mm incl. Montagematerial	Ab St34
25	1	04.13.10.60.16.50		Klemmhebel verstellbar M6x16, schwarz	
26	2	01.42.08.54.05.00		Linsenschraube mit Innensechskant ISO 7380 - M6x20	
27	4			Sicherungsscheibe S6 - FST vz	
28	6	02.61.06.41.41.20		Scheibe DIN 125 - A 6,4	
29	2	01.42.08.60.65.00		Linsenschraube mit Innensechskant ISO 7380 - M6x40	
30	1	01.42.08.59.65.00		Linsenschraube mit Innensechskant ISO 7380 - M6x35	
31	1	02.33.00.60.11.20		Hutmutter mit Klemmteil DIN 986 - M6	
32-33	1		59952012	Spritzschutz Kunststoff inkl. Halter	
32	1	59.95.20.11.01.00		Spritzschutzhalter	
33	1	59.95.20.12.00.00	59952013	Spritzschutz Kunststoff für Outdoor-Vorbau	

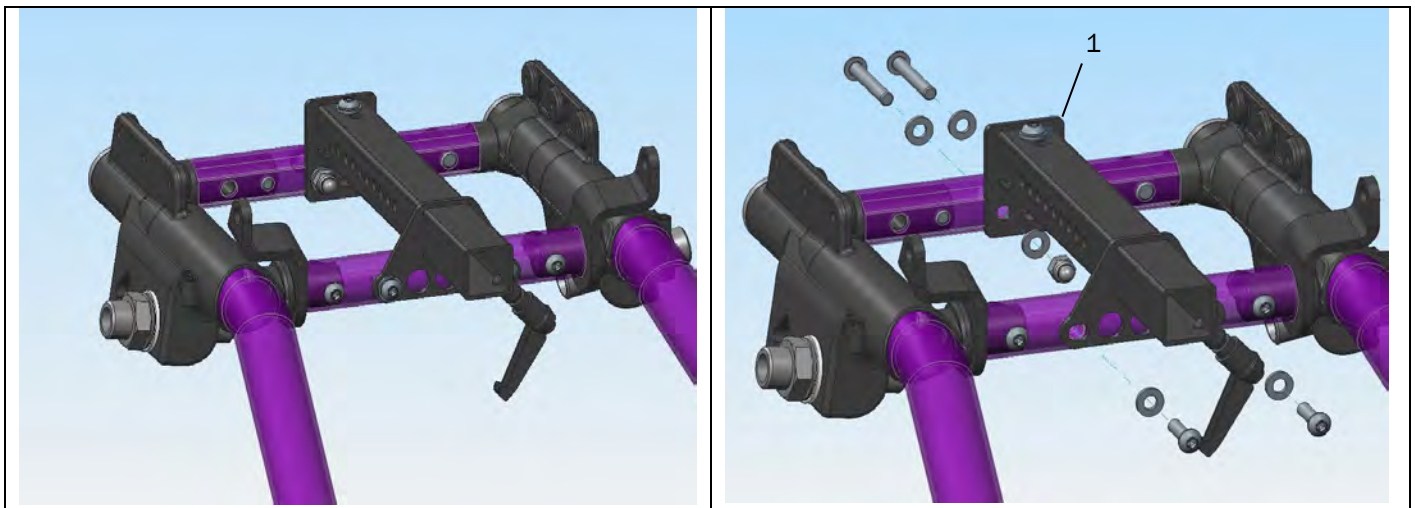
**Lenk -und Schiebehilfe für Rollstuhl Modell Mio Design 2018**



**1 Montage**

**1.1 Montage der Aufnahme am Rollstuhl**

Bei 20" und 22" Antriebsrädern wird die Aufnahme, wie abgebildet, über den Traversen montieren.  
 Bei 24" Antriebsrädern wird die Aufnahme unter den Traversen montieren.  
 Montieren Sie die Aufnahme (Pos.1) an den Rahmen.

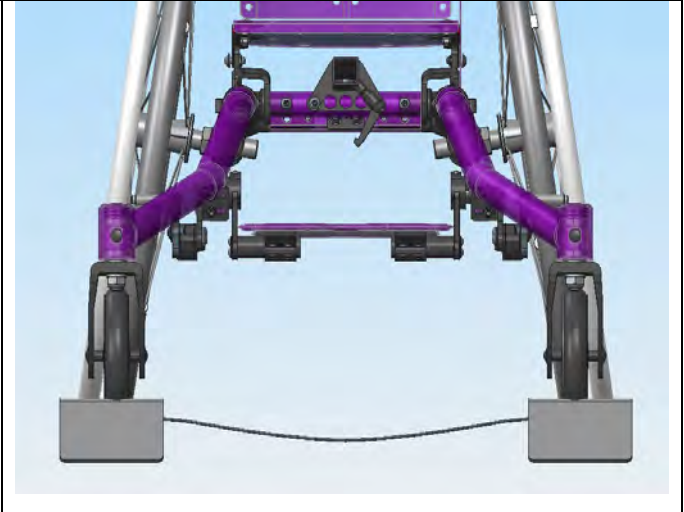
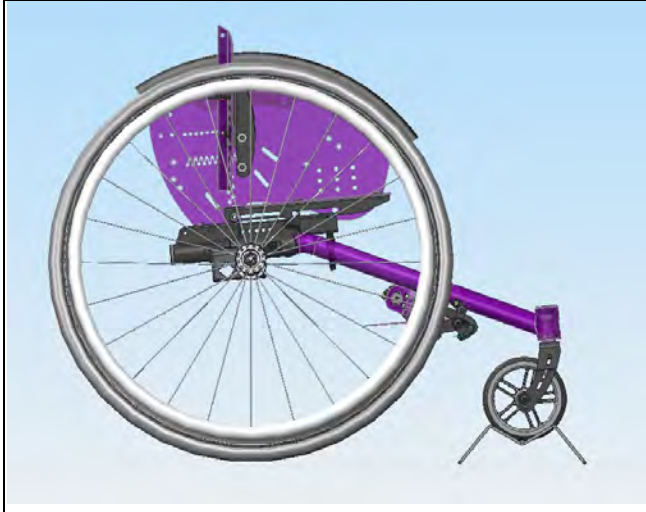


**1.2 Aufbockhilfe**

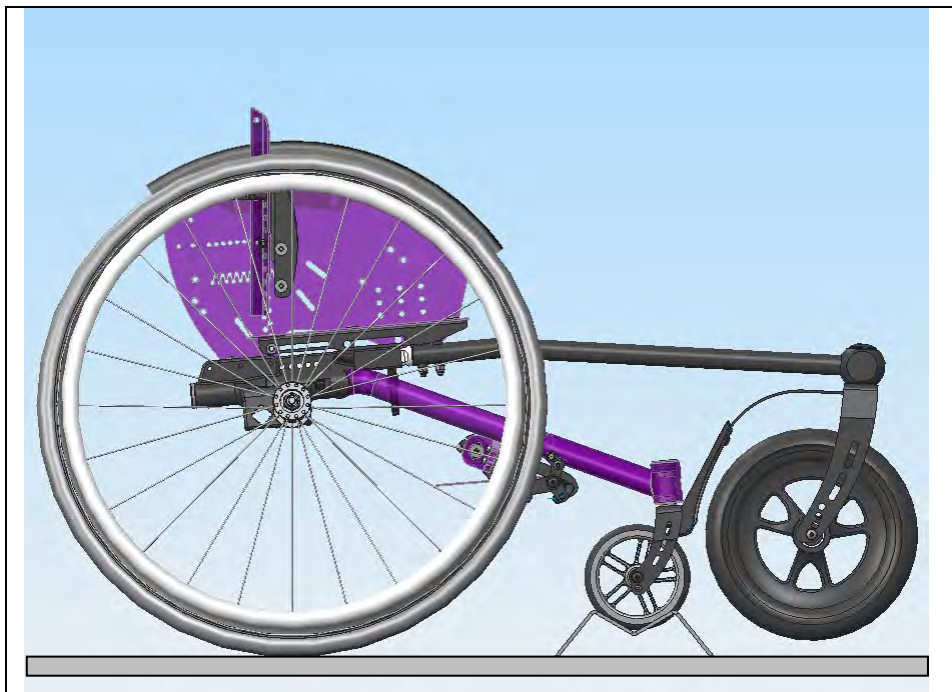
Richten Sie die Lenkräder Ihres Rollstuhles gerade aus

Positionieren Sie die beiden Aufbockhilfen so, dass sie etwa mittig vor den Lenkrädern liegen.

Verknoten Sie dann die Kordel so, dass sie in dieser Position zwischen den beiden Aufbockhilfen locker gespannt ist. Betätigen Sie die Feststellbremse.

**1.3 Vorbauteil einstecken**

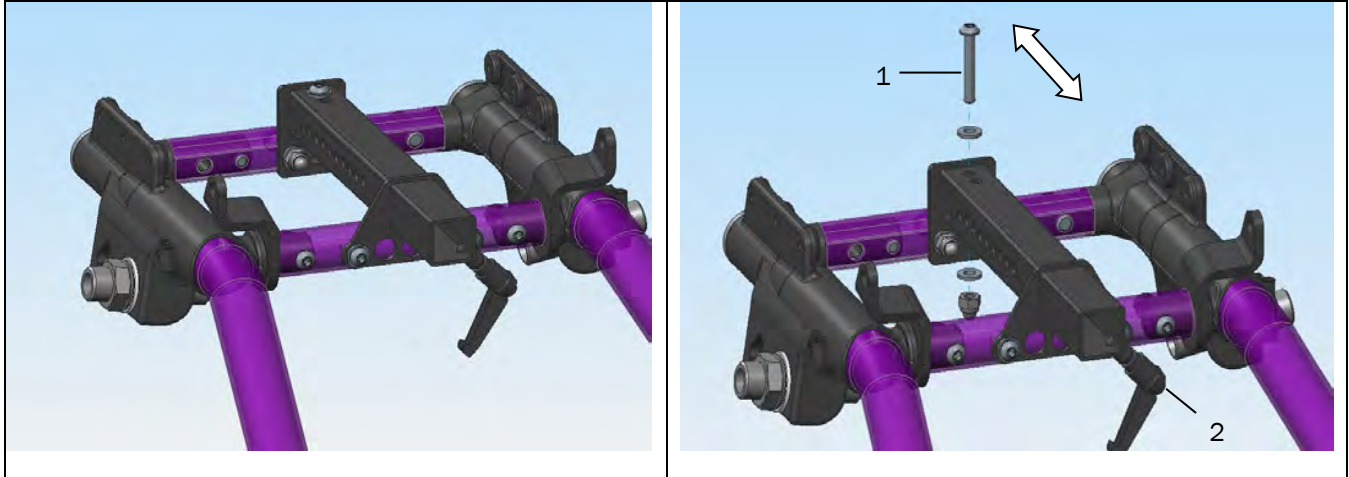
Stecken Sie nun das Vorbauteil in die bereits montierte Aufnahme.



Sie können nun noch die Einstecktiefe des Vorbauteils einstellen.

Die Anschlagsschraube kann sowohl in den vertikalen, als auch in den horizontalen Bohrungen montiert werden.

Ziehen Sie den Klemmhebel (Pos.2) nach der Montage des Vorbauteiles fest an.

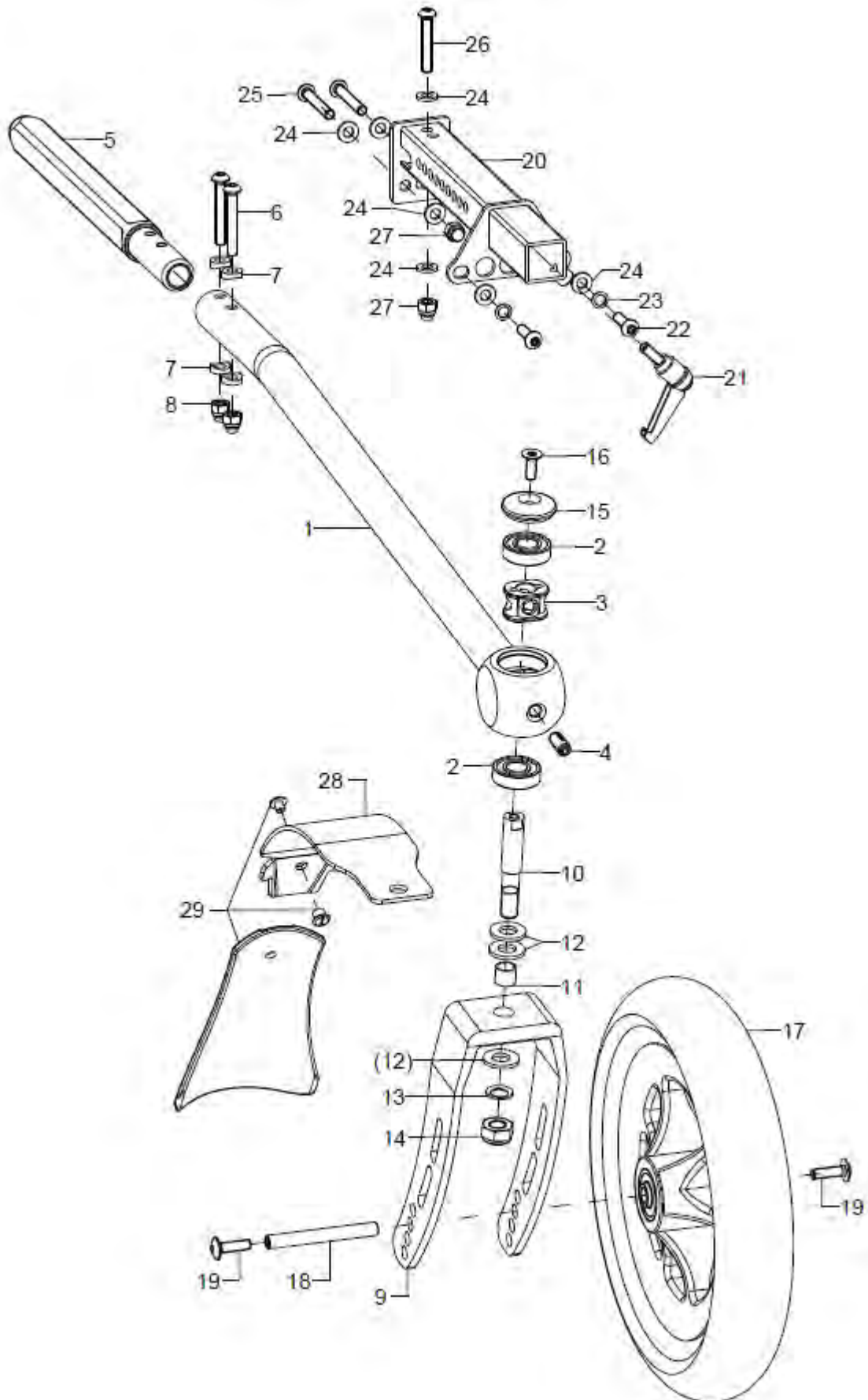


#### 1.4 Spritzschutz (Optional)

Entfernen Sie die Mutter und die Scheibe an der Lenkradgabel. Setzen Sie anstatt der Scheibe den Spritzschutz ein. Danach die Schraubverbindung wieder fest anziehen.



2. Ersatzteilliste Mio Design 2018



Pos.	M/1	Zeichn.-Nr.	Art.-Nr.	Artikelbezeichnung	Variante
1 - 27	1		599536	Lenk- und Schiebehilfe für Mio Design 2018	
1-4	1	59.95.36.18.00.78	59953618	Vorbaurohr Mio Design 2018 inkl. Montagematerial	
2	2	04.32.12.08.00.10	200011	Rillenkugellager Ø28/12x8 60001z	
3	1	28.05.01.04.00.00		Dämpferelement	
4	1	04.14.50.80.21.20	285103	Druckfederstück M8x19	
5-8	1	59.95.36.16.00.78	59953616	Mio-ODV Adapter	
6	2	01.42.08.60.65.00		Linsenschraube. mit Innensechskant ISO 7380 - M6x40	
7	4	35.04.16.01.00.10		Sattelscheibe Alu 6	
8	2	02.33.00.60.11.20		Hutmutter mit Klemmteil DIN 986 - M6 - 6	
9	1	28.44.01.01.00.00	2844	Lenkrad-Gabel 60x189, schwarz für Outdoor-Vorbau	
10	1		285101	Lenkachse 65 mm für Spurfixierung	
11-17	1		284499	Montageset Lenkrad-Gabel Outdoor-Vorbau (Abdeckkappe, Torxschraube, Hülse, Scheiben, Mutter)	
11	1	04.31.10.14.01.01		DU-Buchse geschlitzt, Ø10/12x10	
12	2(3)	02.61.10.51.81.20		Scheibe DIN 125 - A 10,5	2 St. Bei Spritzschutzmontage
13	1	02.99.11.00.01.10		Sicherungsscheibe S10 - FST vz	
14	1	02.32.10.00.01.20		Sechskantmutter selbstsichernd DIN 985 - M10	
15-16	1	28.21.07.02.00.10	282108	Abdeckkappe Alu ø 32, schwarz (Lenkrad/Outdoorvorbau) incl. Montageschraube M6x16 Torx)	
16	1	01.66.08.52.92.20		Senkschraube mit Torx ISO 14581 - M6x16 vz, schwarz	
17-19	1	04.52.43.10.00.10	2837	Lenkrad ø250x50, 6 Speichen für Outdoor-Vorbau incl. Luftbereifung schwarz	
18	1	28.16.07.05.00.00		Lenkradhülse 68X8XM6	
19	2	01.43.08.47.62.50		Linsenflanschschraube ISO 7380-2 M6x20 schwarz	
20-27	1	59.95.36.15.00.78	59953615	Mio-ODV Aufnahme geschweißt	
21	1	04.13.10.60.16.50		Klemmhebel verstellbar M6x16, schwarz	
22	2	01.42.08.54.05.00		Linsenschraube mit Innensechskant ISO 7380 - M6x20	
23	2			Sicherungsscheibe S6 - FST vz	
24	8	02.61.06.41.41.20		Scheibe DIN 125 - A 6,4	
25	2	01.42.08.60.65.00		Linsenschraube mit Innensechskant ISO 7380 - M6x40	
26	1	01.42.08.59.65.00		Linsenschraube mit Innensechskant ISO 7380 - M6x35	
27	3	02.33.00.60.11.20		Hutmutter mit Klemmteil DIN 986 - M6	
28-29	1		59952012	Spritzschutz Kunststoff inkl. Halter	
28	1	59.95.20.11.01.00		Spritzschutzhalter	
29	1	59.95.20.12.00.00	59952013	Spritzschutz Kunststoff für Outdoor-Vorbau	

## Lenk- und Schiebehilfe Alron



### Achtung, bitte beachten Sie:

Die Lenk- und Schiebehilfe ist nur bis zur max. Zuladung des Rollstuhls zugelassen.

Beim Anbau an Modelle anderer Hersteller ist die Lenk- und Schiebehilfe bis zu einer max. Zuladung von 100 kg geeignet.

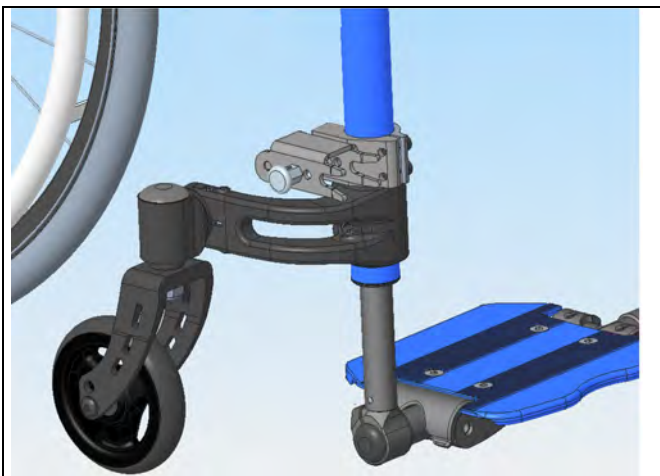


## 1. Montage

### 1.1 Adapter



Montieren Sie den Adapter der Lenk- und Schiebehilfe wie abgebildet an den Rahmen

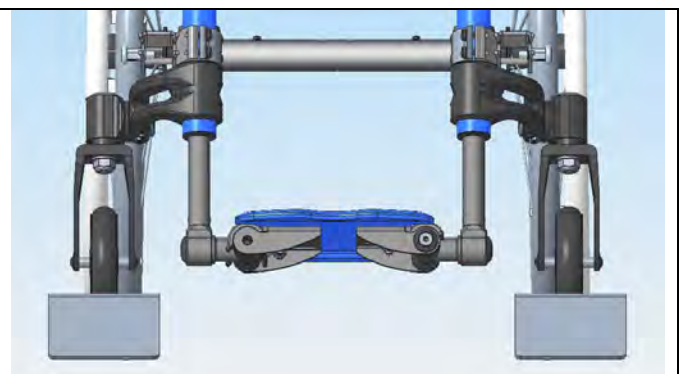


### 1.2 Aufbockhilfe

Richten Sie die Lenkräder Ihres Rollstuhles gerade aus

Positionieren Sie die beiden Aufbockhilfen so, dass sie etwa mittig vor den Lenkrädern liegen.

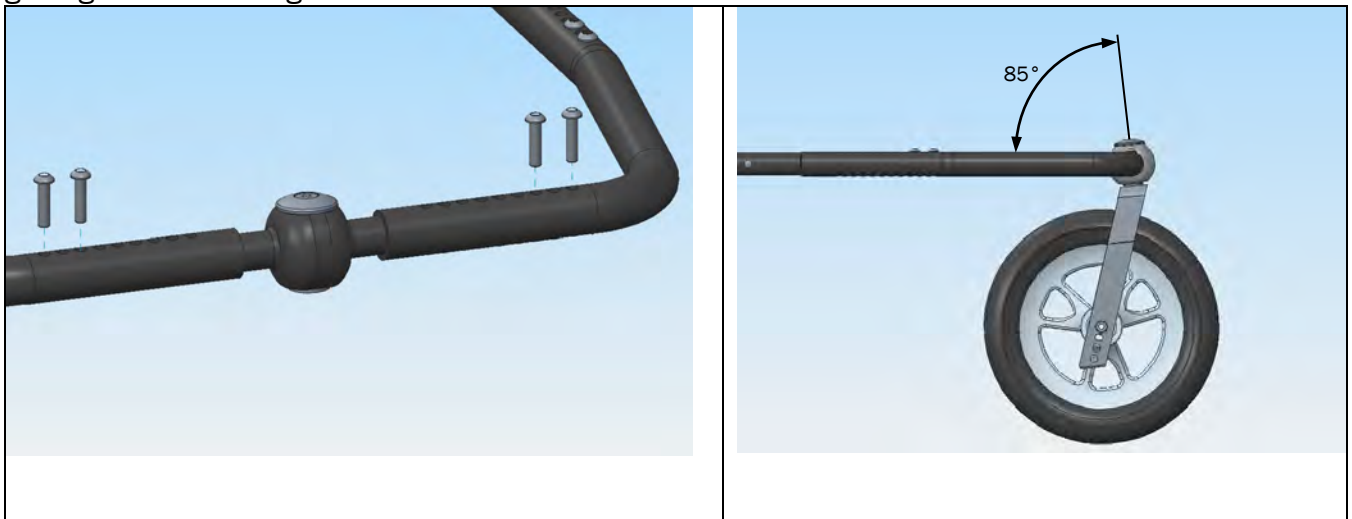
Verknöten Sie dann die Kordel so, dass sie in dieser Position zwischen den beiden Aufbockhilfen locker gespannt ist.



### 1.3.1 Outdoor-Vorbau (Breite einstellen)

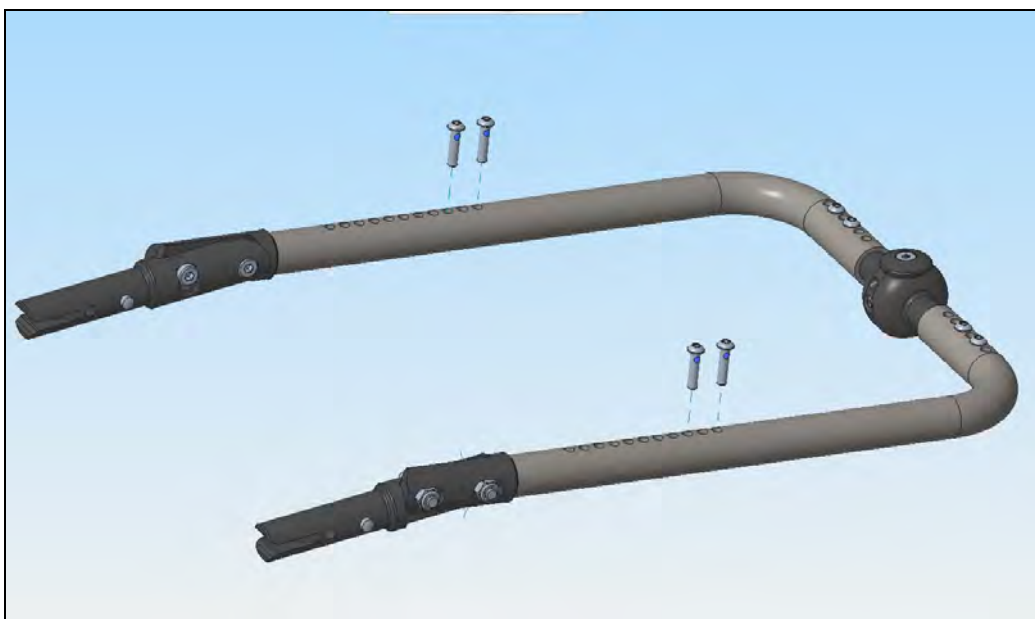
Für dieses Rollstuhlmodell gibt es 5 Größen des Vorbauteiles, hier benannt als Gr. 1, Gr. 2, Gr. 3, Gr.4 und Gr. 5.. Sie bekommen ab Werk automatisch die für Ihren Rollstuhl passende Größe geliefert. Gegebenenfalls muss noch die Breite des Vorbauteils auf die Breite Ihres Rollstuhls eingestellt werden. Entfernen Sie dazu die Verschraubungen am vorderen Teil des Vorbaus und stellen Sie die korrekte Breite ein. Ziehen Sie die Verschraubungen wieder fest an (Anzugsmoment 10Nm). Die genauen Einstellpositionen und die zu verwendenden Bohrungen sind im Kapitel „3 Modellübersicht“ für alle geeigneten Rollstuhlmodelle beschrieben.

Entfernen Sie dazu die Verschraubung im vorderen Teil des Vorbaus und stellen Sie die korrekte Breite ein. Achten Sie darauf, dass das Teleskoplenkkopflager inkl. Lenkrad in einem um 5° geneigten Winkel eingebaut wird.



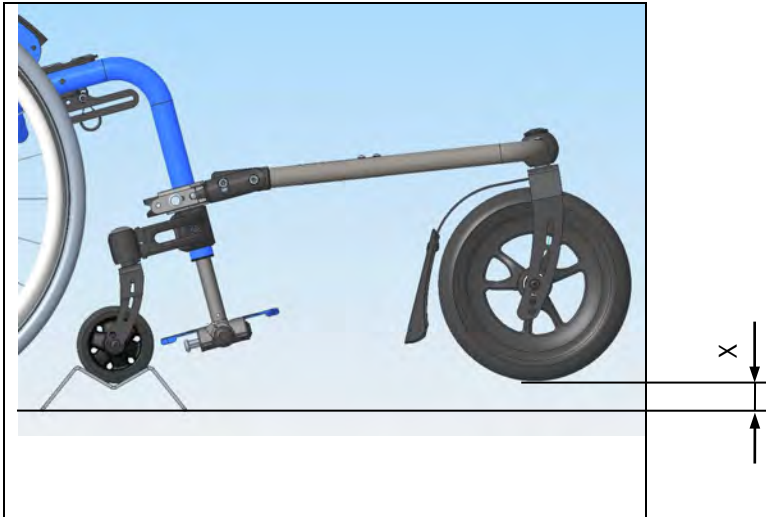
### 1.3.2 Outdoor-Vorbau (Länge einstellen)

Zusätzlich ist der Outdoor-Vorbau in der Länge teleskopierbar. Sie können die Vorbau-Rohre auf Ihre gewünschte Länge einstellen. Entfernen Sie dazu die Verschraubungen an den Vorbau-Rohren und stellen Sie die korrekte Länge ein. Ziehen Sie die Verschraubungen wieder fest an (Anzugsmoment 10Nm).



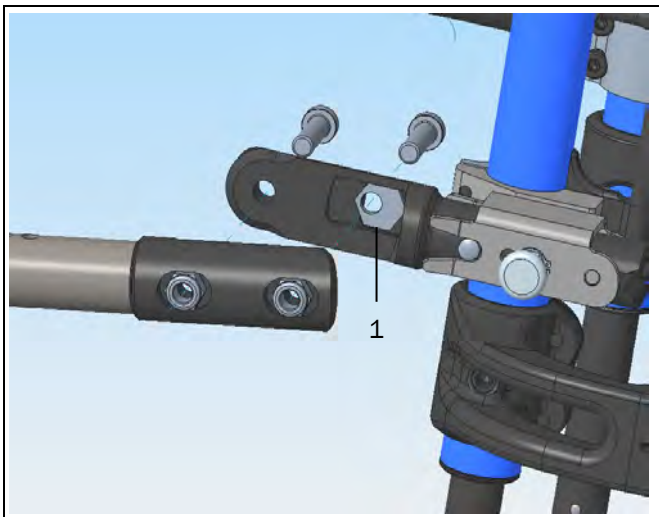
#### 1.4 Höheneinstellung der Lenk- und Schiebehilfe

Stellen Sie den Rollstuhl auf ebener Fläche mit angebautem Vorbau mit den Lenkrädern auf die Aufbockhilfe. Das Vorbau-Lenkrad sollte jetzt 20 bis 25mm Abstand (X) zum Boden haben.



Der Abstand zwischen Boden und Vorbau-Lenkrad kann durch zwei Maßnahmen eingestellt werden.

- Versetzen des Vorbau-Lenkrades in der Lenkradgabel. Ziehen Sie die Verschraubung nach der Einstellung wieder fest an (Anzugsmoment 7Nm)
- Durch beidseitiges Verdrehen der Sechskant-Justierscheibe (Pos. 1) (hierbei wird der Anbauwinkel des Outdoor-Adapters verändert).



### 1.5 Spritzschutz (Optional)

Entfernen Sie die Mutter und die Scheibe an der Lenkradgabel. Setzen Sie anstatt der Scheibe den Spritzschutz ein. Danach die Schraubverbindung wieder fest anziehen.



## 2. Bedienung

Kippschutz in Funktionsstellung bringen



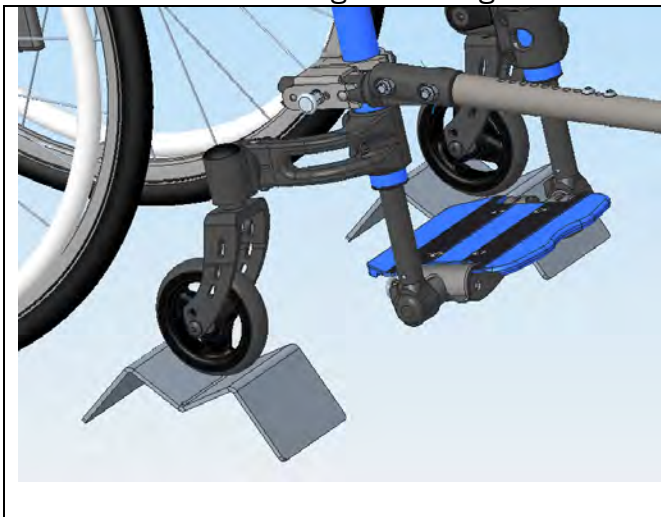
Rollstuhl mit beiden Lenkrädern auf die Aufbockhilfe stellen.



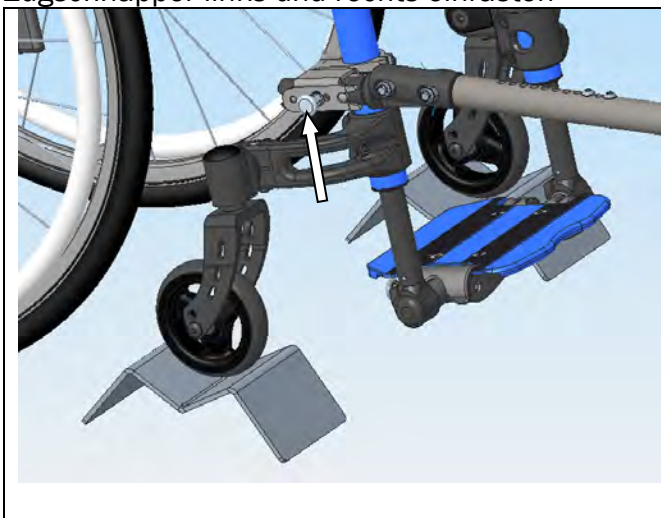
Feststellbremse des Rollstuhls betätigen.  
Zugschnapper links und rechts in geöffneter Stellung arretieren



Vorbau links und rechts gleichmäßig bis zum Anschlag in die Adapter einführen.



Zugschnapper links und rechts einrasten

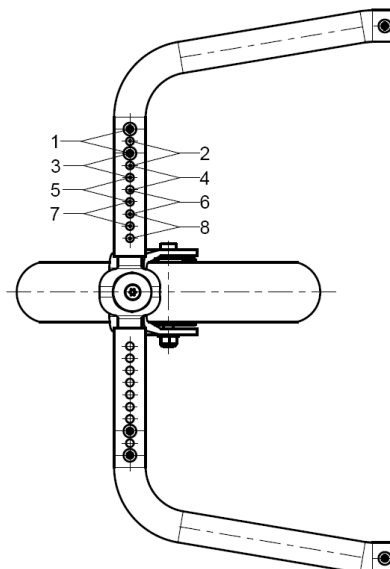


Bitte prüfen Sie den festen Sitz der Konstruktion in der Aufnahme und die sichere Verriegelung. Feststellbremse lösen und den Rollstuhl von der Aufbockhilfe herunterfahren.

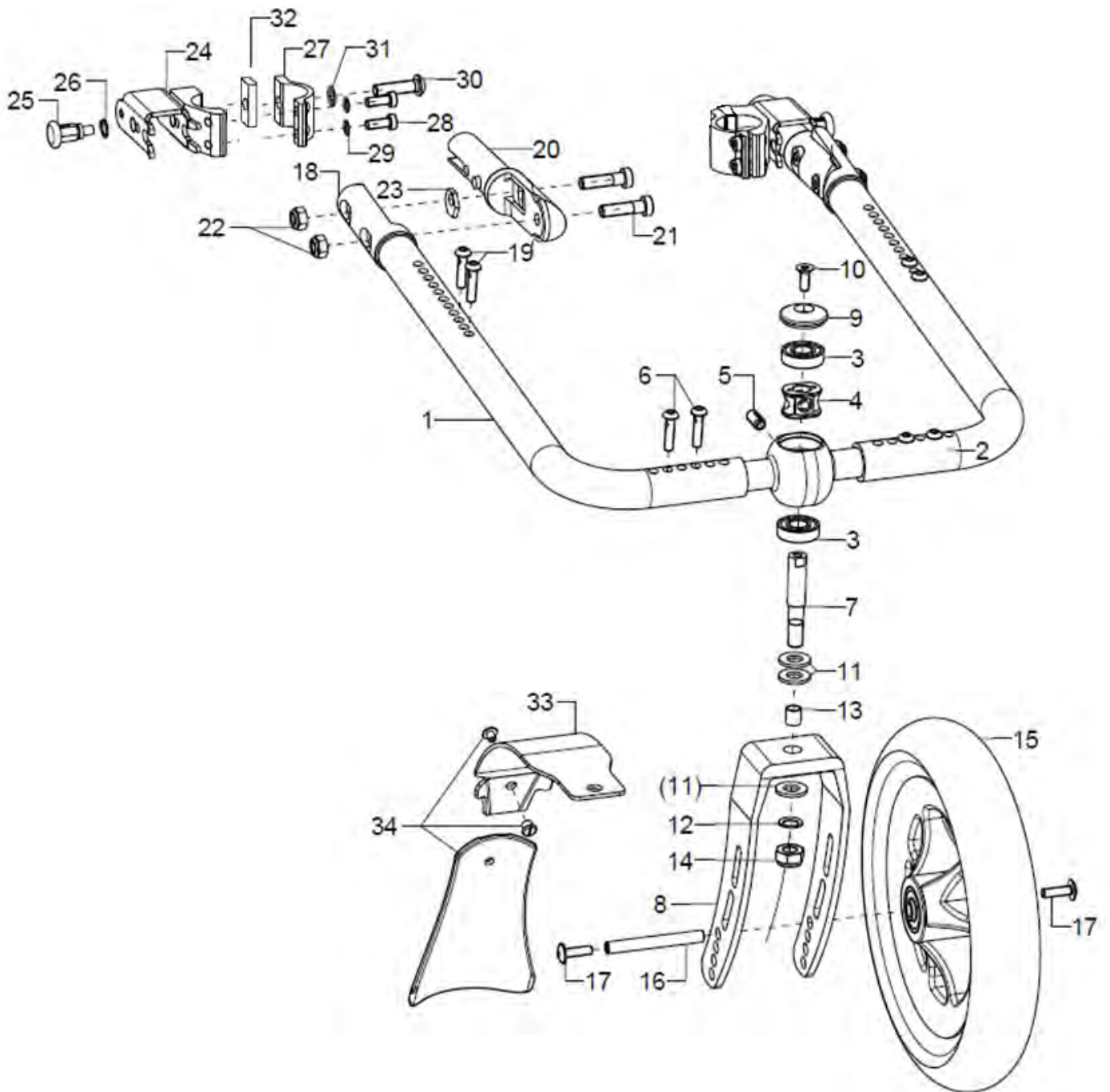
**3. Modellübersicht / Größentabelle bei der Montage ohne Hemi-Adapter**

Modell SB	24	26	28	30	32	34	36	38	40	42	44	46	48	50	52	54
Jump alpha abdu	Gr. 1 3	Gr. 2 1	Gr. 2 2	Gr. 2 3	Gr. 2 4	Gr. 4 1	Gr. 4 2	Gr. 4 3								
Jump alpha gerade			Gr. 1 2	Gr. 1 3	Gr. 2 1	Gr. 2 2	Gr. 2 3	Gr. 2 4								
Jump beta abdu				Gr. 2 3	Gr. 2 4	Gr. 4 1	Gr. 4 2	Gr. 4 3	Gr. 4 4	Gr. 4 5	Gr. 4 6	Gr. 4 7	Gr. 4 8	Gr. 5 4		
Jump beta gerade				Gr. 1 3	Gr. 2 1	Gr. 2 2	Gr. 2 3	Gr. 2 4	Gr. 4 1	Gr. 4 2	Gr. 4 3	Gr. 4 4	Gr. 4 5	Gr. 4 6		
Vector abdu / Dynamis MV		Gr. 2 1	Gr. 2 2	Gr. 2 3	Gr. 3 4	Gr. 4 1	Gr. 4 2	Gr. 4 3	Gr. 4 4	Gr. 4 5	Gr. 4 6	Gr. 5 2				
Vector gerade			Gr. 1 2	Gr. 1 3	Gr. 2 1	Gr. 2 2	Gr. 2 3	Gr. 3 4	Gr. 4 1	Gr. 4 2	Gr. 4 3	Gr. 4 4				
Tilty Vario			Gr. 4 2	Gr. 4 3	Gr. 4 4	Gr. 4 5	Gr. 4 6	Gr. 5 2	Gr. 5 3	Gr. 5 4	Gr. 5 5					
Loop				Gr. 4 1		Gr. 4 3		Gr. 4 5		Gr. 5 2		Gr. 5 4		Gr. 5 6		
Loop RS Dynamis TSD				Gr. 4 1	Gr. 4 2	Gr. 4 3	Gr. 4 4	Gr. 4 5	Gr. 4 6	Gr. 5 2	Gr. 5 3	Gr. 5 4	Gr. 5 5	Gr. 5 6		
Airon abdu			Gr. 2 2	Gr. 2 3	Gr. 2 4	Gr. 4 1	Gr. 4 2	Gr. 4 3	Gr. 4 4	Gr. 4 5	Gr. 4 6	Gr. 5 2	Gr. 5 3	Gr. 5 4		
Airon gerade			Gr. 1 2	Gr. 1 3	Gr. 2 1	Gr. 2 2	Gr. 2 3	Gr. 2 4	Gr. 4 1	Gr. 4 2	Gr. 4 3	Gr. 4 4	Gr. 4 5	Gr. 4 6		
Airon gekröpft					Gr. 1 1	Gr. 1 2	Gr. 1 3	Gr. 2 1	Gr. 2 2	Gr. 2 3	Gr. 2 4	Gr. 4 1	Gr. 4 2	Gr. 4 3		

- Legende:
- Gr. 1 Vorbaurohr klein, Größe 1 (zusammen mit Teleskopenkopflager 205)
  - Gr. 2 Vorbaurohr mittel, Größe 2 (zusammen mit Teleskopenkopflager 205)
  - Gr. 3 Vorbaurohr groß, Größe 3 (zusammen mit Teleskopenkopflager 205)
  - Gr. 4 Vorbaurohr groß, Größe 3 (zusammen mit Teleskopenkopflager 285)
  - Gr. 5 Vorbaurohr XL, Größe 4 (zusammen mit Teleskopenkopflager 285)
  - Grün (ohne Streifen): 4cm mitwachsend
  - Gelb (waagrecht gestreift): 2cm mitwachsend
  - Orange (schräg gestreift): Rollstuhl nicht mitwachsend oder über Seitenteile mitwachsend
- 1 – 8: Verschraubung wie in der Zeichnung unten dargestellt.



4. Ersatzteilliste



Pos.	M/1	Zeichn.-Nr.	Art.-Nr.	Artikelbezeichnung	Variante
1 - 34	1		59953701	Lenk- und Schiebehilfe, teleskopierbar, Airon Gr. 1 (Vorbaurohr Gr.1+205 mm Teleskopeinheit)	SB, Rahmenvariante (abdu, gerade, gekröpft)
1 - 34	1		59953702	Lenk- und Schiebehilfe, teleskopierbar, Airon Gr. 2 (Vorbaurohr Gr.2+205 mm Teleskopeinheit)	SB, Rahmenvariante (abdu, gerade, gekröpft)
1 - 34	1		59953704	Lenk- und Schiebehilfe, teleskopierbar, Airon Gr. 4 (Vorbaurohr Gr.3+285 mm Teleskopeinheit)	SB, Rahmenvariante (abdu, gerade, gekröpft)
1 - 34	1		59953705	Lenk- und Schiebehilfe, teleskopierbar, Airon Gr. 5 (Vorbaurohr Gr.4+285 mm Teleskopeinheit)	SB, Rahmenvariante (abdu, gerade, gekröpft)
1	2	59.95.20.07.00.00	59952007	Vorbaurohr Gr.1 für Lenk- und Schiebehilfe teleskopierbar	SB, Rahmenvariante (abdu, gerade, gekröpft)
altern.	2	59.95.20.08.00.00	59952008	Vorbaurohr Gr.2 für Lenk- und Schiebehilfe teleskopierbar	SB, Rahmenvariante (abdu, gerade, gekröpft)
altern.	2	59.95.20.09.00.00	59952009	Vorbaurohr Gr.3 für Lenk- und Schiebehilfe teleskopierbar	SB, Rahmenvariante (abdu, gerade, gekröpft)
altern.	2	59.95.20.13.00.00	59952010	Vorbaurohr Gr.4 für Lenk- und Schiebehilfe teleskopierbar	SB, Rahmenvariante (abdu, gerade, gekröpft)
2 - 6	1	59.95.20.01.40.00	59952002	Teleskopeinheit 205 mm incl. Kugellager, Dämpferelement, Druckfederstück und Montageschrauben	SB, Rahmenvariante (abdu, gerade, gekröpft)
altern.	1	59.95.20.02.40.00	59952003	Teleskopeinheit 285 mm incl. Kugellager, Dämpferelement, Druckfederstück und Montageschrauben	SB, Rahmenvariante (abdu, gerade, gekröpft)
3	2		200011	Rillenkugellager $\varnothing$ 28/12x8 6001z	
4	1	28.05.01.04.00.00		Dämpferelement	
5	1	04.14.50.80.21.20	285103	Druckfederstück M8x19	
6	4	01.43.08.56.65.01		Linsensch. m. Innensechsk. ISO 7380, M6x25, Tuflock	
7	1	28.50.00.03.00.10	285101	Lenkachse 65 mm für Spurfixierung	
8	1	28.44.01.01.00.00	2844	Lenkrad-Gabel 60x189, schwarz für Outdoor-Vorbau	
9 - 14	1		284499	Montageset Lenkrad-Gabel Outdoor-Vorbau;(Abdeckkappe, Torxschraube, Hülse, Scheiben, Mutter)	
9-10	1	28.21.07.02.00.10	282108	Abdeckkappe Alu $\varnothing$ 32, schwarz (Lenkrad/Outdoor-Vorbau) incl. Montageschraube M6x16 Torx	
10	1			Senkschraube mit Torx ISO 14581 - M6x16 vz, schwarz	
11	3(2)			Scheibe DIN 125 - A 10,5	2 St. Bei Spritzschutzmontage
12	1			Sicherungsscheibe S10 - FST vz	
13	1	04.31.10.14.01.01		DU-Buchse geschlitz, $\varnothing$ 10/12x10	
14	1			Sechskantmutter selbstsi. niedrige Form DIN 985 - M10	
15-17	1	04.52.43.10.00.10	2837	Lenkrad $\varnothing$ 250x50, 6 Speichen für Outdoor-Vorbau incl. Luftbereifung schwarz	
16	1	28.16.07.05.00.00		Lenkradhülse 68x8xM6	
17	2	01.43.08.47.62.50		Linsenflanschschraube ISO 7380-2 M6x20 schwarz	
18-23	1		59953706	Teleskopwinkerverstellung kpl. rechts.	
18-23	1		59953707	Teleskopwinkerverstellung kpl. links.	
18	2	59.95.37.06.00.83		Teleskopadapter	
19	2	01.43.08.56.65.01		Linsensch. m. Innensechsk. ISO 7380, M6x25, Tuflock	
20	1	59.95.37.05.01.83		Teleskopadapter - Einschub links	
o.B.	1	59.95.37.05.02.83		Teleskopadapter - Einschub rechts	
21	2			Zylinderkopfschraube DIN 7984 M8x30	
22	2	02.32.00.80.01.20		Sechskantmutter selbstsi. niedrige Form DIN 985 - M8	
23	2	59.95.01.06.00.10		Justierscheibe 6-kant	
24-32	1	59.95.37.02.02.83	59953712	Adapter für Rahmen 90°, rechts incl. Klemmschelle u. Zugschnapper	Rahmen 90°
o.B.	1	59.95.37.02.01.83	59953711	Adapter für Rahmen 90°, links incl. Klemmschelle u. Zugschnapper	Rahmen 90°
altern.	1	59.95.37.01.02.83	59953714	Adapter für Rahmen 100°, rechts incl. Klemmschelle u. Zugschnapper	Rahmen 100°
o.B.	1	59.95.37.01.01.83	59953713	Adapter für Rahmen 100°, links incl. Klemmschelle u. Zugschnapper	Rahmen 100°
25-26	2	04.14.43.60.02.00	690101	Zugschnapper $\varnothing$ 6/M10x1x31 mit Arretierung inkl. Sicherungsring	
26	1			Sicherungsring 10, DIN 471	
27	2	59.95.37.07.00.83		Adapterschelle Klemmhälfte, schwarz	
28	2	01.24.08.52.02.51		Zylinderkopfschraube DIN 7984 M6x16 TF	
29	2			Sicherungsscheibe S6 - FST vz	
30	1			Linsensch. m. Innensechsk. ISO 7380, M8x30	
31	1			Sicherungsscheibe S8 - FST vz	
32	2	59.95.37.09.00.83		Verschluss	
o.B.	2	58.50.83.09.00.83		Einlegeteil für Lenk-Schiebehilfe Airon	Ohne Rückhaltelöse
33-34	2	59.95.20.10.00.00	59952012	Spritzschutz Kunststoff incl. Halter	Bei Rückhaltelöse
33	1	59.95.20.11.01.00		Spritzschutzhalter	
34	1	59.95.20.12.00.00	59952013	Spritzschutz Kunststoff für Outdoor-Vorbau	