

# Loop<sup>SORG</sup> RS



## Gebrauchsanweisung

## Impressum

SORG Rollstuhltechnik GmbH + Co. KG  
Benzstraße 3-5  
68794 Oberhausen-Rheinhausen / Germany

Fon +49 7254-9279-0  
Fax +49 7254-9279-10  
Mail [info@sorgrollstuhltechnik.de](mailto:info@sorgrollstuhltechnik.de)  
Web [www.sorgrollstuhltechnik.de](http://www.sorgrollstuhltechnik.de)

## Revisionsstand

2024-01-19

## Technischer Stand


Wir behalten uns technische Änderungen und Druckfehler vor. Die Abbildungen können von den tatsächlichen individuellen Ausstattungskomponenten abweichen. Die Handhabung ist sinngemäß auszuführen.

## Gender-Hinweis

Wir verwenden zur besseren Lesbarkeit das grammatikalische Geschlecht bzw. die männliche Form der deutschen Sprache, was unabhängig vom biologischen Geschlecht zu verstehen ist. Sämtliche (Personen-) Bezeichnungen gelten gleichermaßen für alle Geschlechter und stellen keine Wertung dar.

## Copyright

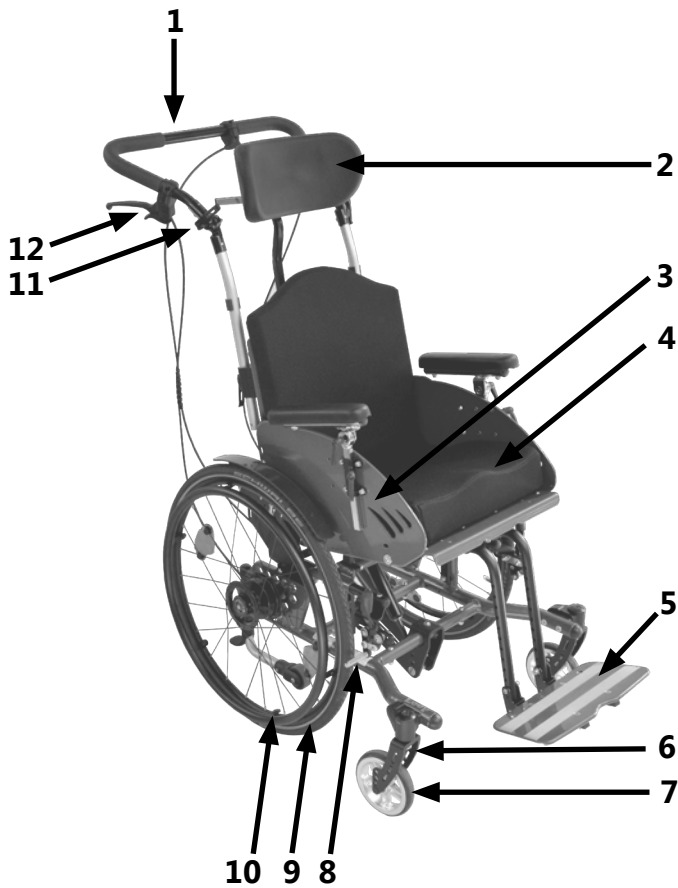
Alle Inhalte, insbesondere Texte, Fotografien und Grafiken sind urheberrechtlich geschützt. Alle Rechte, einschließlich das Vervielfältigen, Veröffentlichen, Bearbeiten und Übersetzen, bleiben vorbehalten. © by SORG Rollstuhltechnik GmbH+Co. KG Benzstraße 3-5, 68794 Oberhausen-Rheinhausen / Germany.

 Unsere Allgemeinen Geschäftsbedingungen (AGB's) finden Sie auf unseren Bestellblättern und unter [www.sorgrollstuhltechnik.de/impressum](http://www.sorgrollstuhltechnik.de/impressum).

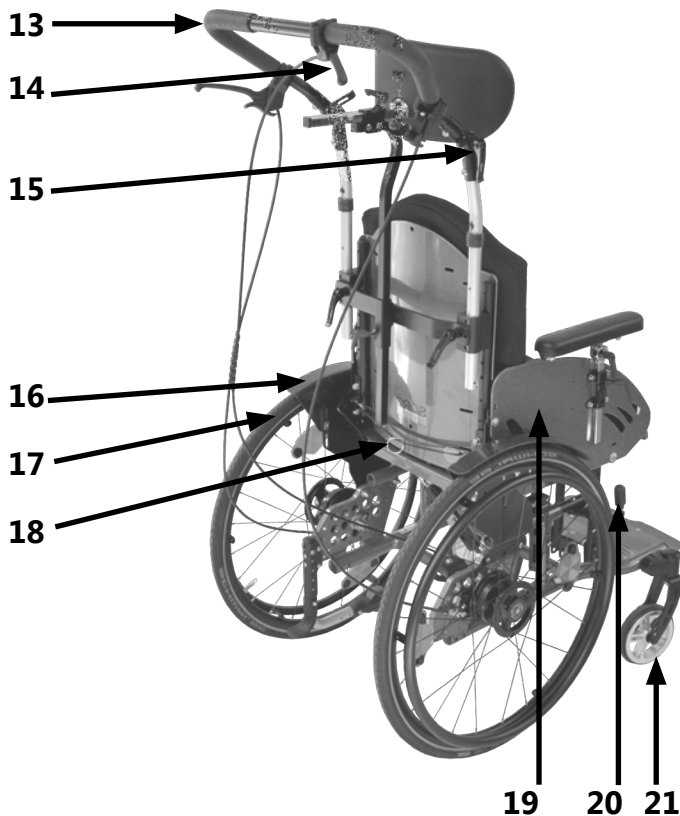
<b>1 Rollstuhl im Überblick</b>	<b>5</b>	<b>4 Reparaturen/Instandhaltung/Wiedereinsatz</b>	<b>42</b>
		4.1 Reparaturen	42
		4.2 Ersatzteile	42
		4.3 Reinigung	42
		4.4 Desinfektion	42
		4.5 Einlagerung	42
		4.6 Lebensdauer	43
		4.7 Wiedereinsatz	43
		4.8 Entsorgung	43
		4.9 Wartung/ Inspektion	43
<b>2 Allgemeine Informationen</b>	<b>6</b>	<b>5 Technische Daten</b>	<b>45</b>
2.1 Vorwort	6	5.1 Daten und Maße	45
2.2 Allgemeine Hinweise Gebrauchsanweisung	6	5.2 Bedeutung der Etiketten	46
2.2.1 Zeichenerklärung	7	5.3 Konformitätserklärung	46
2.2.2 Zweckbestimmung	8		
2.2.3 Indikation	8		
2.2.4 Kontraindikation	9		
2.3 Allgemeine Sicherheitshinweise	9		
2.3.1 Verladen und Transport ohne Insassen	11		
2.3.2 Transport des Rollstuhls mit Insassen im Kraftfahrzeug	11		
2.3.3 Sonstige wichtige Hinweise	13		
<b>3 Baugruppen</b>	<b>16</b>	<b>6 Nachweis jährliche Inspektion</b>	<b>47</b>
3.1 Handhabung Antriebsräder	16		
3.1.1 Allgemeine Hinweise Räder	16		
3.1.2 Reifenfülldruck	16		
3.1.3 Steckachsenräder	16		
3.1.4 Doppelgreifring-Räder	17		
3.2 Handhabung Lenkräder	18		
3.2.1 Allgemeine Hinweise Lenkräder	18		
3.2.2 Lenkrad Spurverriegelung	18		
3.3 Handhabung Sitz und Rücken	19		
3.3.1 Allgemeine Hinweise Rücken	19		
3.3.2 Sitzkantelung	19		
3.3.3 Rücken mit Raster	20		
3.3.4 Rücken mit Gasdruckfeder	20		
3.3.5 Rückenverlängerung	22		
3.4 Handhabung Schiebehilfen	23		
3.4.1 Allgemeine Hinweise Schiebehilfen	23		
3.4.2 Schiehebügel	24		
3.5 Handhabung Beinstütze	26		
3.5.1 Allgemeine Hinweise Beinstützen	26		
3.5.2 Hochklappbare Fußplatte mit Verriegelung	27		
3.5.3 Abnehmbare und schwenkbare Beinstütze	28		
3.6 Handhabung Bremse	31		
3.6.1 Allgemeine Hinweise Bremse	31		
3.6.2 Feststellbremse	31		
3.6.3 Trommelbremse	33		
3.6.4 Rückrollsperrung	33		
3.7 Handhabung Kippschutz	34		
3.7.1 Allgemeine Hinweise Kippschutz	34		
3.8 Handhabung Kopfstütze	35		
3.8.1 Allgemeine Hinweise Kopfstütze	35		
3.9 Handhabung Abduktionskeil	36		
3.9.1 Allgemeine Hinweise Abduktionskeil	36		
3.10 Handhabung Therapietisch	37		
3.10.1 Allgemeine Hinweise Therapietisch	37		
3.11 Handhabung Armpolster	38		
3.11.1 Allgemeine Hinweise Armpolster	38		
3.12 Handhabung Seitenpelotten	39		
3.12.1 Allgemeine Hinweise Seitenpelotten	39		
3.13 Handhabung Lenk- & Schiebehilfe	40		
3.13.1 Allgemeine Hinweise Lenk- und Schiebehilfe	40		







- 1 Schiebebügel
- 2 Kopfstütze
- 3 Seitenteil
- 4 Sitzkissen
- 5 Fußplatte
- 6 Lenkradgabel
- 7 Lenkrad
- 8 Bremsandruckbolzen
- 9 Antriebsrad
- 10 Greifring
- 11 Klemmhebel Höhenverstellung Schiebebügel
- 12 Bedienhebel Trommelbremse



- 13 Schiebebügel
- 14 Auslösehebel für Sitzkantelung
- 15 Exzenter Spanner für Winkelverstellung des Schiebebügels
- 16 Radschutz
- 17 Antriebsrad
- 18 Auslösung für Winkelverstellung des Rückens
- 19 Seitenteil
- 20 Bremshebel der Kniehebelbremse
- 21 Lenkrad

## 2.1 Vorwort

Herzlich Willkommen in der SORG-Familie - vielen Dank für Ihr entgegengebrachtes Vertrauen und dass Sie sich für unser Produkt entschieden haben.

Dieser Rollstuhl wurde individuell nach Maß für Ihre besonderen Bedürfnissen gefertigt.



Um den Rollstuhl im Alltag nutzen zu können, erhalten Sie folgend Gebrauchs- und Einstellhinweise, die ohne Werkzeug von Ihnen getätigt werden können. Bitte beachten Sie diese Hinweise und gehen Sie sorgsam mit dem Rollstuhl um, damit er Ihnen möglichst lange Freude bereitet.

Falls Sie noch Fragen zu diesem oder einem anderen Produkt haben, stehen wir Ihnen gerne zur Verfügung.

Wir wünschen Ihnen viel Freude mit Ihrem SORG-Produkt.

Ihr SORG-Team


## 2.2 Allgemeine Hinweise Gebrauchsanweisung

Diese Gebrauchsanweisung beinhaltet Sicherheitshinweise und Handhabungsanweisungen, die für einen korrekten Gebrauch des Produktes erforderlich sind.

Alle über diese Gebrauchsanweisung hinausgehende Einstellungen, Anpassungen, Reparaturen und die jährliche Inspektion müssen von einem qualifizierten Fachhändler ausgeführt werden.

Unter [www.sorgrollstuhltechnik.de](http://www.sorgrollstuhltechnik.de) kann unser Serviceheft für weitere Informationen abgerufen werden.

Vor Inbetriebnahme muss der Anwender und Fachhändler diese Anleitung gelesen und verstanden haben. Diese Gebrauchsanweisung beinhalten alle Ausstattungsvarianten des Produkts. Lassen Sie sich auf ebenem Untergrund und mit Unterstützung einer Begleitperson in die sichere Handhabung des Rollstuhls und Ihrer individuellen Ausstattungsvarianten von Ihrem Fachberater einweisen.

 Sehbehinderte finden auf unserer Webseite [www.sorgrollstuhltechnik.de](http://www.sorgrollstuhltechnik.de) diese Gebrauchsanweisung als PDF- sowie Audio-Datei.

Bei Fragen oder Anmerkungen, wenden Sie sich bitte an Ihren Fachhändler oder unser Team (+49 7254 9279-0).

Bewahren Sie diese Gebrauchsanweisung sorgfältig auf. Alle durchgeführten jährlichen Inspektionen müssen vom Fachhändler dokumentiert werden.

## 2.2.1 Zeichenerklärung



**ACHTUNG!** Warnhinweise für personenbezogene Sicherheitsaspekte, von äußerster Wichtigkeit



**RICHTIGE** sicherheitsrelevante Einstellung/ Handhabung



**FALSCH**E Einstellung/ Handhabung



**VERBOTEN**



**Verweis** auf zusätzliche/ weiterführende Lektüren.



Wichtiges Detail/ Element



Korrekte bzw. ordnungsgemäße Einstellung/ Verwendung



Unzulässige bzw. falsche Einstellung/ Verwendung

**(A); (B)**

Verweis aus Text auf Detail

### Handhabung



Drücken/ ziehen/ einführen/ verschieben/ entnehmen



In bestimmte Richtung drücken



Winkel ein- bzw. verstellen



Aufdrehen/ zudrehen



Mit dem Uhrzeigersinn drehen



Gegen den Uhrzeigersinn drehen



Gleichzeitig auszuführende Schritte



Nacheinander auszuführende Schritte



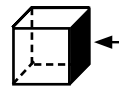
Beidseitig auszuführende Schritte



Blickwinkel



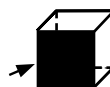
Blickwinkel von oben



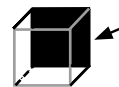
Blickwinkel von der Seite



Blickwinkel von unten



Blickwinkel von vorne



Blickwinkel von hinten



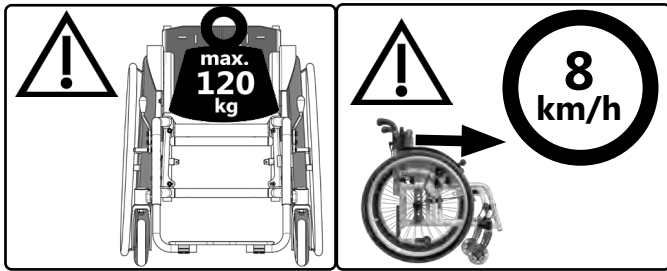
Teil befestigen



Teil abnehmen

### 2.2.2 Zweckbestimmung

Loop<sup>SORG</sup>RS ist ein mitwachsender Rollstuhl mit Kantelfunktion für den Innen- und Außenbereich.



Der Rollstuhl dient einzig zur Beförderung der Person, für die er durch einen qualifizierten Fachhändler angepasst wurde.

Bei Kindern oder Personen mit beeinträchtigter Handlungskompetenz müssen die Eltern bzw. autorisierte Betreuungspersonen dafür Sorge tragen, dass die Angaben der Gebrauchsanweisung befolgt werden.

Die weitestgehend sichere Nutzung des Hilfsmittels ist nur auf ebenem, festem und trockenem Grund bei aktiviertem Kippschutz mithilfe einer Begleitperson möglich.

Jeder darüber hinausgehende Einsatz birgt vielfältige Gefahren, die ausschließlich in Eigenverantwortung des Nutzers übernommen werden können. Dies setzt ausreichende Kompetenz der Gefahrenerkennung und -vermeidung und einen sicheren Umgang des Nutzers mit dem Hilfsmittel als notwendig voraus! Erhöhtes Gefährdungspotenzial ist insbesondere bei Nässe, Eis, losem Untergrund, Gefälle, Hindernissen, der Nähe zu Wasser, Straßenverkehr, Engstellen etc. zu beachten.

Nutzen Sie den Rollstuhl nur entsprechend seiner Zweckbestimmung. Jeder unsachgemäße Gebrauch birgt erhebliche Gefahren und führt zum Erlöschen der Produkthaftung.

Aufgrund großer Kombinationsvielfalt für Sitz- und Radposition können Einstellungen möglich sein, die außerhalb des Sicherheits- und Anwendungsbereiches liegen.

### 2.2.3 Indikation

Die Verwendung ist geeignet u. a. bei:

- bei allen Therapieformen zur wechselnden Lagerung und Positionierung,
- zur Stimulation/Stärkung des kompletten Stoffwechsels, des vegetativen Nervensystems und/oder des kompletten Herz-Kreislauf-Systems,
- zum Erhalt, Aufbau und zur Aktivierung des gesamten Muskeltonus bzw. einzelner Muskelgruppen,
- zur/m Aufbau/Kräftigung des gesamten Skeletts,
- zur Verlangsamung bzw. Einschränkung skoliotischer Entwicklungen,
- zur Verlangsamung bzw. Einschränkung atrophischer oder dystrophischer Veränderungen der Muskulatur,
- zur Stimulation/Stärkung der sensitiven Integration (Wahrnehmung bzw. vestibuläre Stimulation),
- bei allen Formen von Paresen und/oder von neuromuskulären Erkrankungen,
- zur Reaktivierung nach gravierenden (Schädel-Hirn-)Traumata,
- alle Therapieformen in Bezug auf Seitendominanz.

## 2 Allgemeine Informationen

### 2.2.4 Kontraindikation

Die aktive Verwendung ist ungeeignet bei:

- gravierenden Wahrnehmungs- und Gleichgewichtsstörungen,
- Gliedmaßenverlust an beiden Armen,
- Gelenkkontrakturen/Gelenkschäden an beiden Armen,
- Sitzunfähigkeit,
- nicht ausreichender Sehkraft.
- erhöhte Spastizität

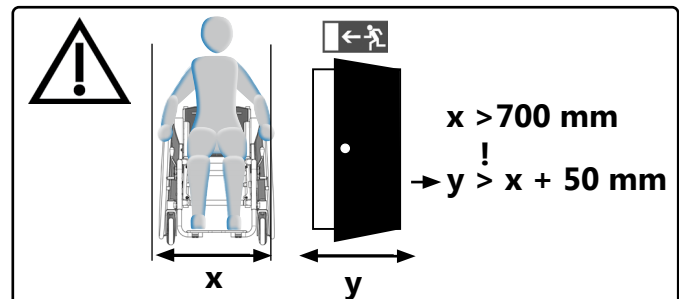
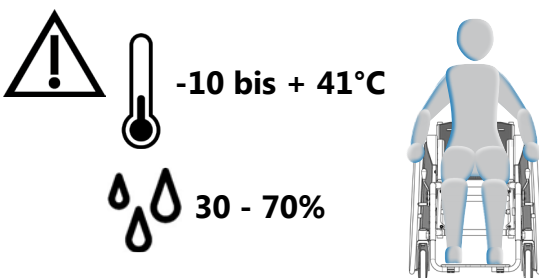
Für Schäden an Personen oder Gegenständen unter den oben beschriebenen Gegebenheiten übernehmen wir **keine** Haftung.

### 2.3 Allgemeine Sicherheitshinweise

**Prüfen Sie vor jeder Fahrt:**

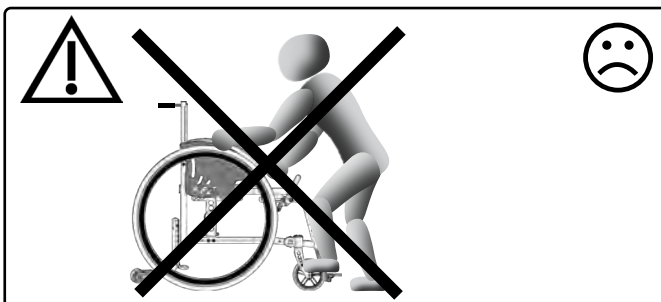
- Rahmen, Rückenrohre, Anbauteile und Zubehör auf sichtbare Beschädigungen, Verbiegungen, Risse oder fehlende/lockere Schrauben,
- Räder/Steckachsen auf festen Sitz ,
- ausreichenden Reifenfülldruck, Reifenprofil,
- Funktionstüchtigkeit der Bremsen,
- festen Sitz der Winkelverstellelemente/ Exzentrerspanner,
- festen Verschluss der Sitzplatte/ des Rückens/ der Fußplatte,
- Funktionstüchtigkeit des Kippschutzes/ der Sitz- und Rückengurte,
- ob alle zuvor demontierten Teile wieder eingesteckt und fest verriegelt sind.

Es besteht die Gefahr von Verletzungen (z.B. Quetschungen) an allen rotierenden, drehbaren oder faltbaren Teilen, auch bei Anpassungs- und Reparaturarbeiten sowie dem Transport.



#### Kipp- und Überschlagsgefahr

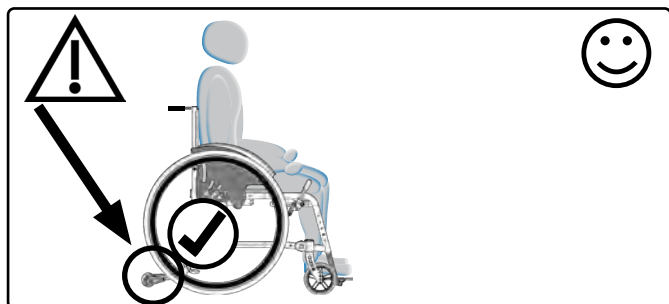
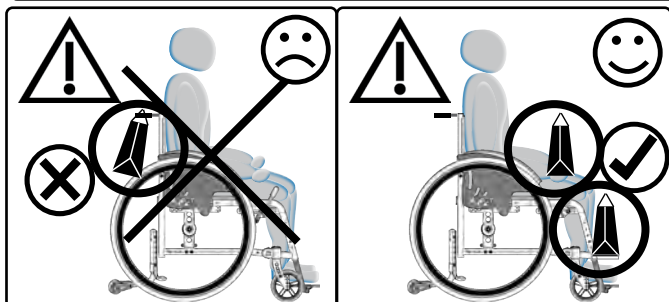
Das Ein- und Aussteigen darf nur mit aktivierter Feststellbremse und Kippschutz erfolgen.



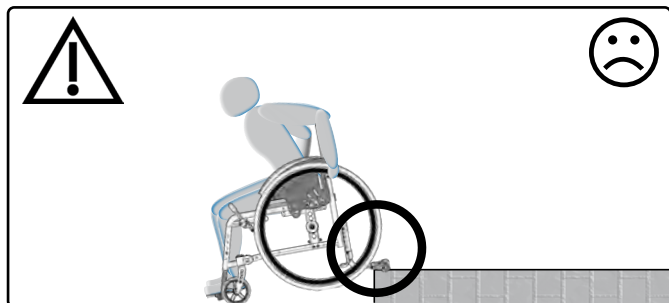
Benutzen Sie zum Ein- und Aussteigen nicht die Fußplatte/n. Der Rollstuhl könnte nach vorne kippen.

⚠ Bei der Demontage der im folgenden aufgeführten Teile/ Zubehör können die exemplarisch aufgeführten Risiken auftreten:

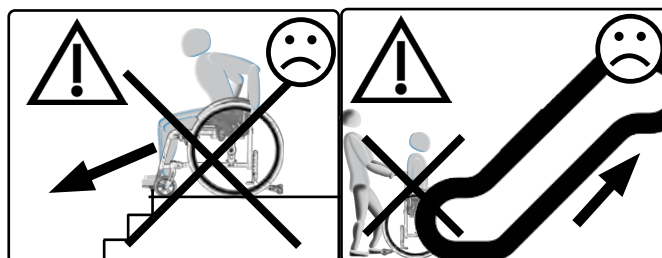
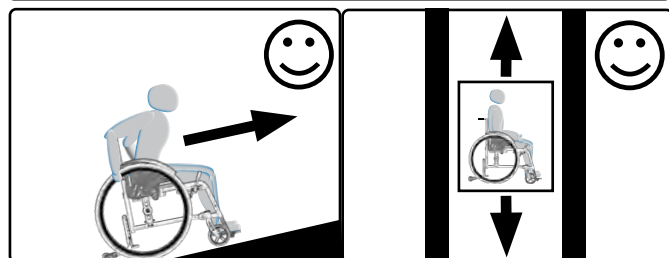
- Fußstützen: Einklemmen der Beine bei Transport und Rollstuhlzugang
- Kopfstütze: Fehlende Kopfstütze bzw. Verlust beim Transport
- Armauflagen: Verlust beim Transport
- Sitzschalenadapter: Verlust bzw. keine Anbringung der Sitzschale möglich beim Transport
- Rückenführung Sitzschale: Verlust bzw. keine Anbringung der Sitzschale möglich beim Transport
- Schiebebügel: Verlust bzw. fehlende Schiebeoption beim Transport bzw. Rollstuhlzugang



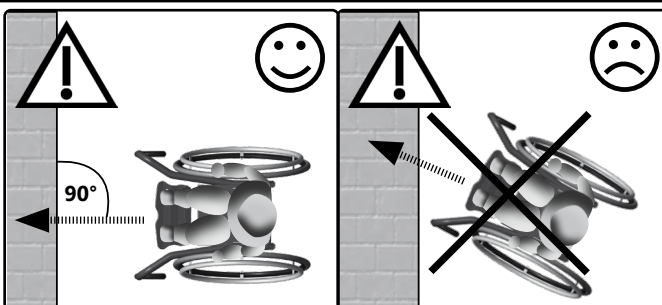
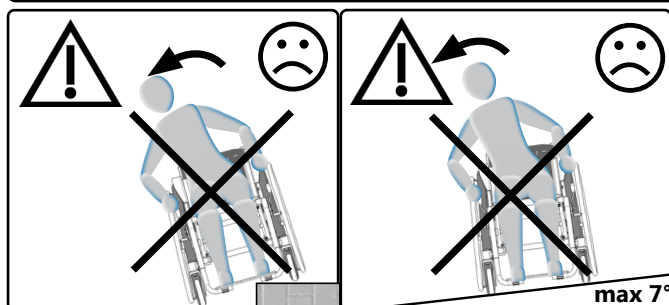
⚠ Wir empfehlen grundsätzlich die Benutzung des Kippschutzes.



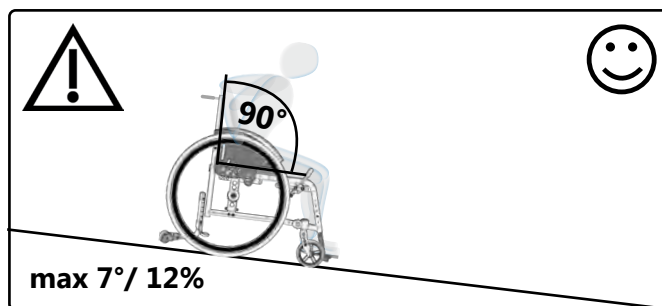
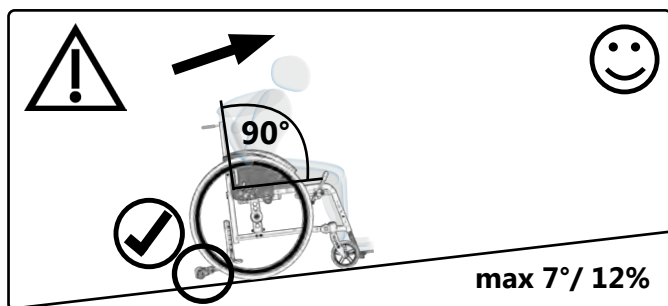
⚠ Beim Herunterfahren an Kanten muss der Kippschutz deaktiviert sein.



⚠ Überwinden Sie Treppen ausschließlich mit Hilfe erfahrener Helfer. Hierzu muss der Kippschutz deaktiviert sein. Den Rollstuhl immer **nur am Rahmen** tragen, **niemals** an der Sitzschale, den/dem/der ausziehbaren Schiebegriffen/Schiebebügel/Schiebestange, der Beinstütze und/oder der/den Fußplatte/n!



### Steigungen, Gefällstrecken und Hindernisse



### 2.3.1 Verladen und Transport ohne Insassen

Gewünschtes Packmaß herstellen und den Rollstuhl und alle demontierten Teile durch adäquate Ladungssicherung befestigen. Grundsätzlich ist der Rollstuhl für den Transport (Land/Luft) geeignet. Informieren Sie sich vor dem Rollstuhltransport über geeignete Ladungssicherungsverfahren.

#### Tragepunkte:

- Rahmenrohre hinten li/re
- vordere Rahmenrohre li/re
- jedoch **nicht** an den Fußplatten.

### 2.3.2 Transport des Rollstuhls mit Insassen im Kraftfahrzeug

Rollstühle können aufgrund ihrer Bestimmung niemals die stabilen Eigenschaften eines fest im Fahrzeug montierten Sitzsystems erreichen. Wir empfehlen, wann immer möglich, die Nutzung eines festen Fahrzeugsitzes zum Transport einer Person im Kraftfahrzeug.

Als Sitz in einem Kraftfahrzeug dürfen nur Rollstühle verwendet werden, die erfolgreich einen Crash-Test nach ISO 7176-19 bestanden haben. Erfolgreich getestete Rollstühle sind auf dem angebrachten Typenschild mit dem Symbol für den Befestigungspunkt versehen.



Der Loop<sup>SORG</sup> RS ist erfolgreich nach ISO 7176-19 getestet und somit als Sitz in einem Kraftfahrzeug zugelassen, wenn sie über die dafür notwendigen Rückhalteinrichtungen verfügen.



Bitte prüfen Sie, ob Ihr Rollstuhl eine Sonderanfertigung ist und deshalb eventuell nicht als Sitz in einem Kraftfahrzeug verwendet werden darf. In diesem Fall fehlt auf dem Typenschild das Symbol für den Befestigungspunkt und der Rollstuhl ist mit einem Warnhinweis versehen, dargestellt durch das negierte Symbol für den Befestigungspunkt.



Weitere Informationen finden Sie in der Crash-Test-Broschüre unter [www.sorgrollstuhltechnik.de/downloadportal](http://www.sorgrollstuhltechnik.de/downloadportal).

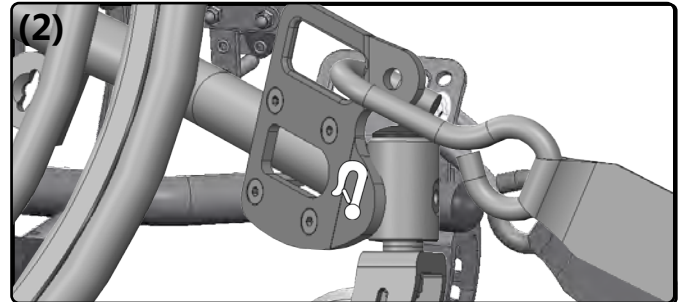
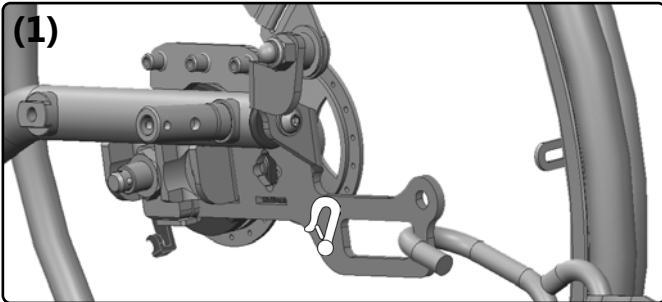
Folgende Hersteller von Rückhaltesysteme können wir empfehlen:

- SORG-Rückhalteösen am Rollstuhl
- AMF-BRUNS GmbH & Co.KG
- Q'Straint Europe

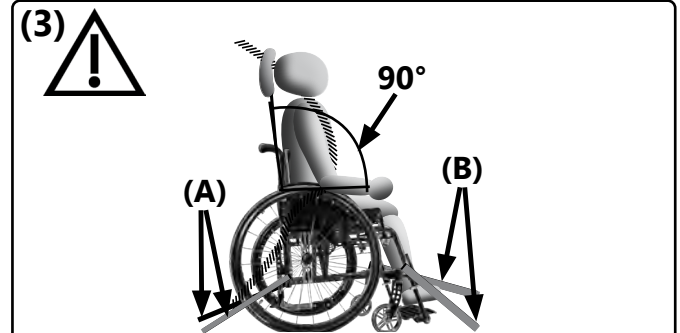


### Befestigungspunkte/-methoden für den Transport in Kraftfahrzeugen

⚠ Bei Verwendung des Rollstuhls als Sitz im Kraftfahrzeug ausschließlich die mit dem Symbol für den Befestigungspunkt gekennzeichneten Stellen verwenden. Diese befinden sich in der Regel hinten links und rechts **(1)** und vorne links und rechts **(2)**

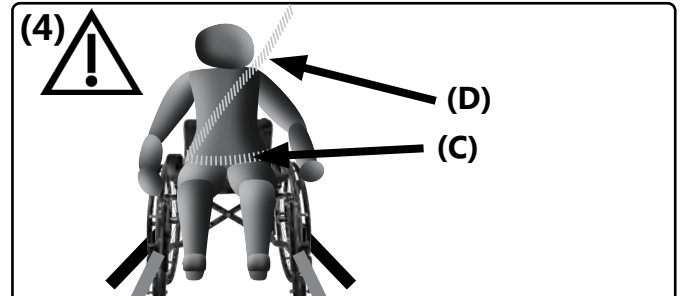


⚠ Die Befestigung des Rollstuhls muss mit einem fahrzeugverankerten 4-Punkt Rollstuhl-Rückhaltesystem nach ISO 10542 erfolgen. Hierbei kann es sich um Karabinerhaken, S-förmige Haken oder um Steckverschlüsse handeln. Das Rollstuhl-Rückhaltesystem muss gemäß der Gebrauchsanweisung des Herstellers sicher befestigt und verwendet werden.  
**(3A+B)**



⚠ Bei Ausstattung des Rollstuhls mit einer Rückenwinkelverstellung oder Sitzkantelung ist sicherzustellen, dass der Insasse während des Transports in aufrechter Position bei 90° Rückenwinkel sitzt **(3)**. Hochschwenkbare Beinstützen müssen in die unterste Position eingestellt werden.

⚠ Um das Risiko von Kopf- und Oberkörperverletzungen möglichst zu reduzieren, muss der Benutzer zusätzlich mit einem festen und für den Transport freigegebenen Beckengurt **(4C)** nach ISO 10542 und einem fahrzeugverankerten Schultergurt **(4D)** gesichert werden.




⚠ Die Sicherheitsgurte dürfen bei Gebrauch weder verdreht, noch über Bauteile geführt und dadurch vom Körper ferngehalten werden. Sie müssen ohne den Benutzerkomfort zu beeinträchtigen eng angelegt und fest sitzen. Das Beckengurtschloß muss sich zwischen den Beckenknochen (möglichst mittig) befinden. Die Schloßzungen am Beckengurt zur Befestigung des Schultergurtessollen sich möglichst außen am Becken befinden.

⚠ Sämtliche zum Transport verwendeten Gurte müssen in regelmäßigen Abständen auf Schäden überprüft werden.


⚠ Es muss eine für den Transport zulässige Kopfstütze verwendet werden.


⚠ Der Rollstuhl darf gemäß der ISO 7176-19 nur als vorwärts gerichteter Sitz in Kraftfahrzeugen verwendet werden. Kein Transport bei seitlicher Ausrichtung!

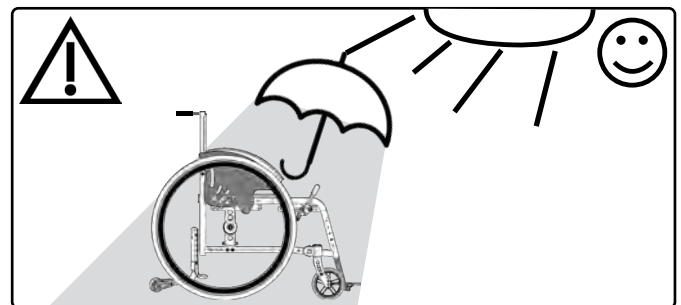
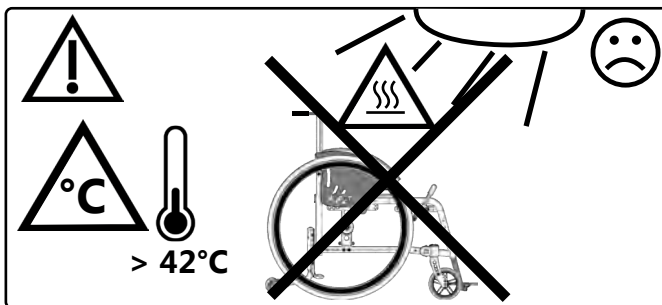
⚠ Nach einer Kollision umgehend Ihren Fachhändler zur Überprüfung von Fahrwerk, Rahmen und Bremsen aufsuchen und mögliche Beschädigung umgehend fachmännisch beheben lassen.

 Am Rollstuhl vorhandene Bremsvorrichtungen zum Transport des Rollstuhls im Kraftfahrzeug zusätzlich betätigen.

### 2.3.3 Sonstige wichtige Hinweise

 Die normgerechte Beständigkeit gegen Entzündung bei Textilwerkstoffen wurde geprüft und sichergestellt. Dennoch besteht Entzündungsgefahr der schwer entflammaren textilen Bauteile. Halten Sie Zündquellen vom Rollstuhl fern.

 Der Rollstuhl darf weder einem übermäßigen Nässeinfluss ausgesetzt noch mit Salzwasser in Kontakt kommen.



Beckensicherungen (Beckengurte als Positionshilfe) sind bei der Rollstuhlkonfiguration optional über die SORG-Bestellblätter oder durch die Bestellungen mittels Ersatzteilkataloge zu beziehen. Die Montage erfolgt durch Ihren Fachhändler.

In Einzelfällen kann es vorkommen, dass das Produkt mit elektromagnetischen Feldern (z.B. Diebstahlsicherung von Geschäften) eine Wechselwirkung auslöst. Hiervon geht keine Gefahr für den Benutzer und/oder den Begleiter aus.

Aufgrund vielfältiger Einstellmöglichkeiten können nicht alle Grenzwerte bei allen möglichen Konfigurationen gemäß der *Verordnung (EU) über die technischen Spezifikationen für die Interoperabilität bezüglich der Zugänglichkeit des Eisenbahnsystems der Union für Menschen mit Behinderungen und Menschen mit eingeschränkter Mobilität* eingehalten werden.


Bei Vorfällen mit dem Rollstuhl melden Sie sich bitte bei Ihrem Fachhändler oder bei uns als Hersteller. Produkt-Rückrufe etc. werden auf unserer Webseite [www.sorgrollstuhltechnik.de](http://www.sorgrollstuhltechnik.de) veröffentlicht. Dort finden Sie auch die jeweiligen Ansprechpartner.

### Korrosionsschutz


Das Produkt ist bereits bei der Auswahl der Materialien auf Korrosionsschutz ausgelegt (z.B. Kunststoff, Aluminium, Edelstahl). Alle korrosionsgefährdeten Materialien sind oberflächenbehandelt und damit geschützt.


Der Rollstuhl muss gründlich getrocknet werden, sollte er nass werden.

### Lebensdauer

 Ein Gebrauch über die angegebene Lebensdauer hinaus führt zu einer Erhöhung der Restrisiken und sollte nur nach sorgfältiger qualifizierter Abwägung durch den Betreiber erfolgen. Wird die Nutzungsdauer erreicht, sollte sich der Benutzer oder eine verantwortliche Person an den Fachhandel wenden. Dort kann über die Möglichkeit der Aufarbeitung des Produktes informiert werden.

### Kombination mit Produkten anderer Hersteller

 Der Rollstuhl darf nur mit den vom Hersteller freigegebenen elektrischen Zusatzantrieben kombiniert werden. Dabei obliegen Einschränkungen bzw. Anpassungen sowie der Anbau selbst dem Anbieter des Zusatzsystems oder dem beauftragten Fachhandel. Die Voraussetzungen fragen Sie bitte beim Hersteller der Zusatzantriebe nach.

 In der Kombination von Rollstuhl und elektrischem Zusatzantrieb treten besondere Belastungen auf, die zu Beschädigungen am Rollstuhl führen können. Fahren Sie nur langsam an Hindernisse heran und überwinden Sie diese vorsichtig, so dass nur wenig Kraft auf Lenkrad, Antriebsrad und den Rollstuhl im Gesamten einwirkt.



# 3.1 Handhabung Antriebsräder

## 3.1.1 Allgemeine Hinweise Räder

Durch das Abbremsen der Räder an den Greifringen entsteht Reibungshitze.

Greifringüberzüge können sich bei Hitze dehnen und vom Greifring lösen.

## 3.1.2 Reifenfülldruck

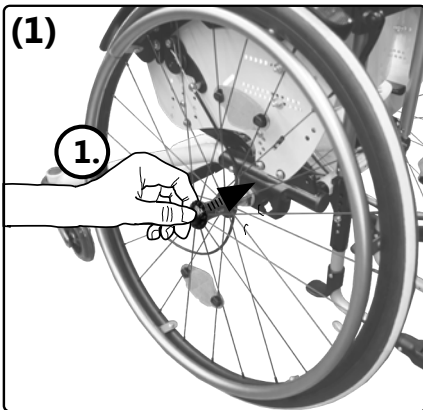
Den passenden Betriebsdruck finden Sie auf dem Reifenmantel - in der Regel 3-10 bar. **(1)**

Bei einem platten Reifen wenden Sie sich bitte an Ihren Fachhändler.

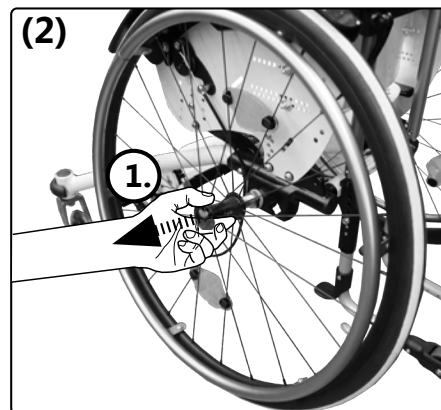


## 3.1.3 Steckachsenräder

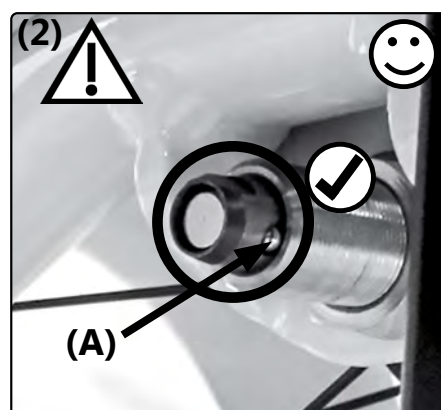
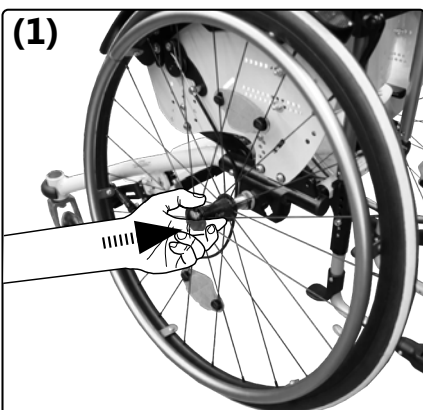
Entfernen:



+



Einsetzen:



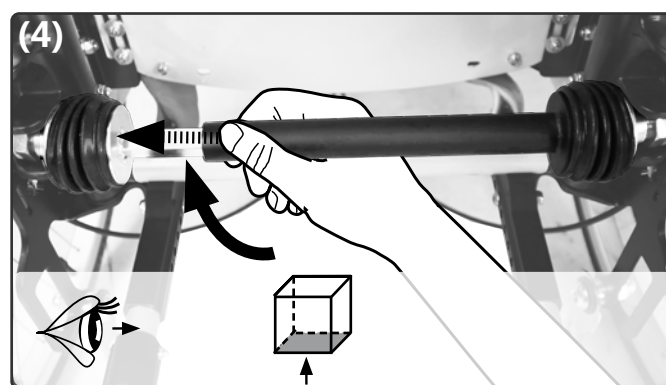
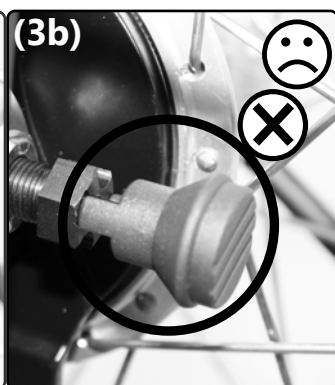
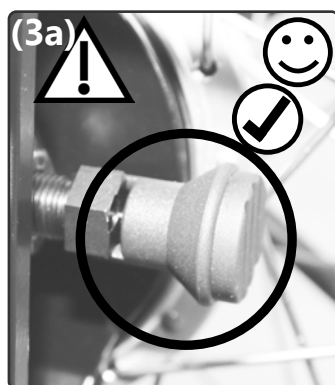
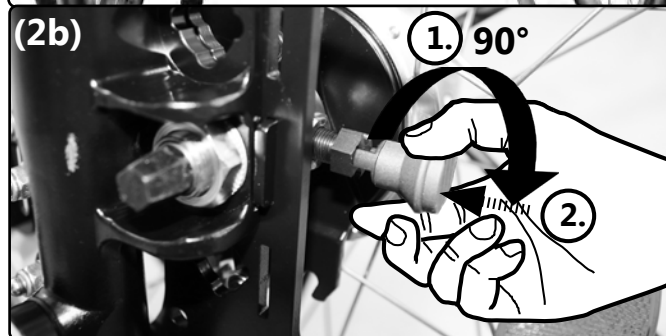
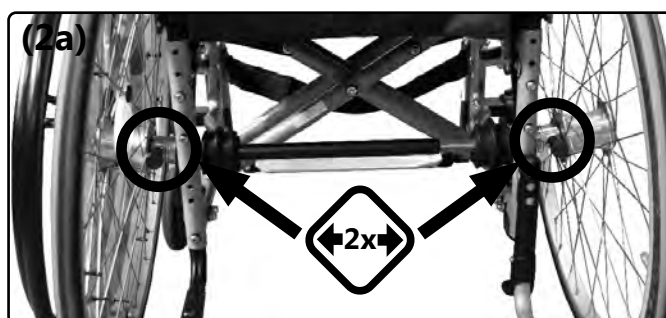
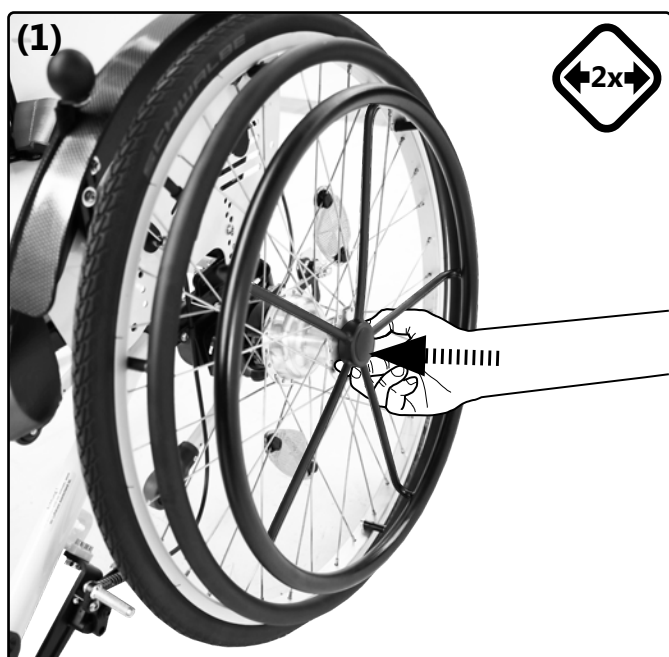
**(2)** Nach dem Einsetzen muss die Arretierungskugel **(A)** sichtbar herausragen. Ziehen Sie nach jedem Einsetzen mindestens 1x um zu testen, ob die Steckachse eingerastet ist. Die Räder dürfen sich nicht mehr nach außen ziehen lassen.



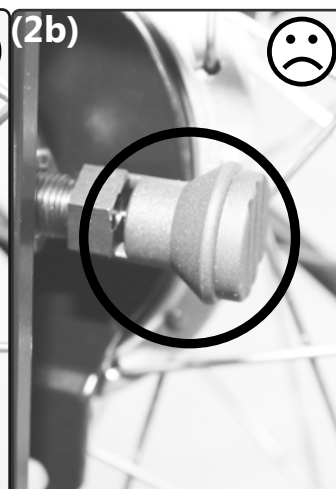
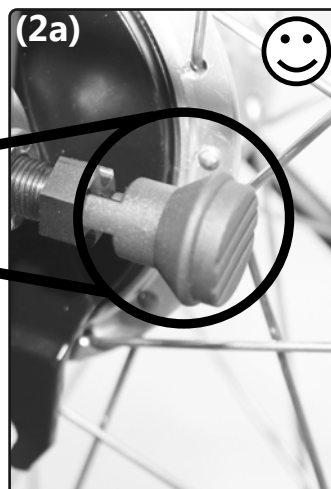
# 3.1 Handhabung Antriebsräder

## 3.1.4 Doppelgreifring-Räder

Einsetzen:



Entfernen: Verfahren Sie sinngemäß in umgekehrter Reihenfolge



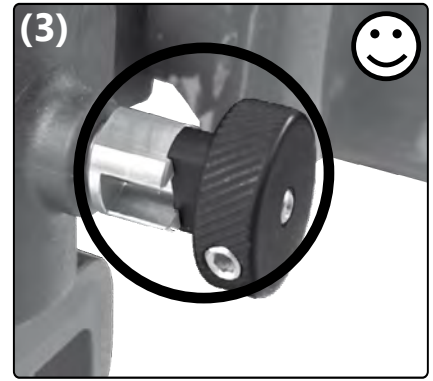
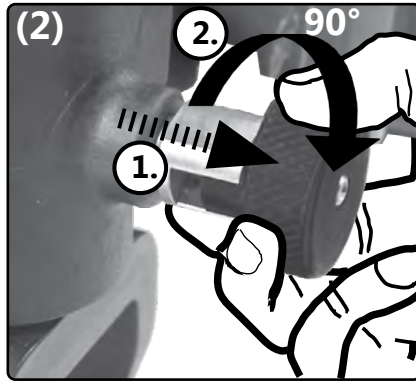
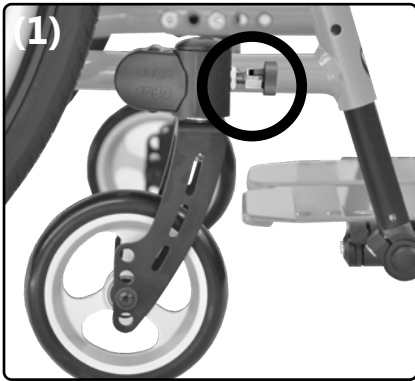
## 3.2 Handhabung Lenkräder

### 3.2.1 Allgemeine Hinweise Lenkräder

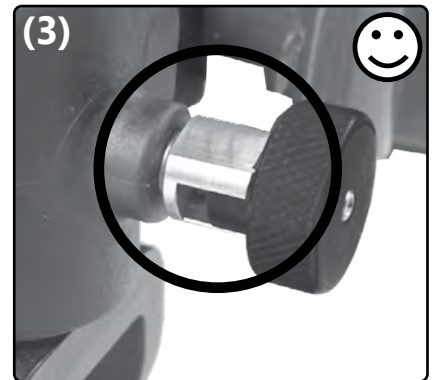
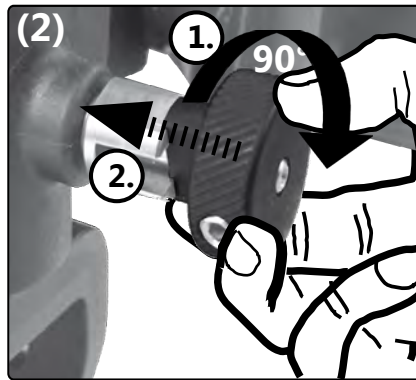
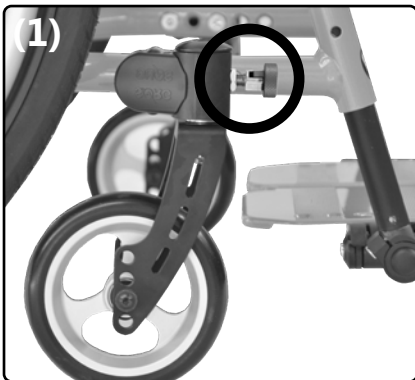
Nicht korrekt eingestellte Lenkräder oder zu schnelles Fahren können zu einem Lenkradflattern führen. Beim ersten Anzeichen eines Flatterns die Fahrt sofort verlangsamen und die Lenkräder durch einen Fachhändler neu justieren lassen.

### 3.2.2 Lenkrad Spurverriegelung

Entriegeln:



Verriegeln:





## 3.3 Handhabung Sitz und Rücken

### 3.3.1 Allgemeine Hinweise Rücken

Kontrollieren Sie nach jeder Änderung am Rücken dessen festen Sitz.

Bei winkelverstellbaren Rücken bzw. Sitzkantelungen ab einer Einstellung von  $> 90^\circ$  unbedingt den Kippschutz aktivieren. Während der Rückenwinkelverstellung bzw. Kantelung muss der Kopf gestützt werden (z. B. durch eine Kopfstütze).

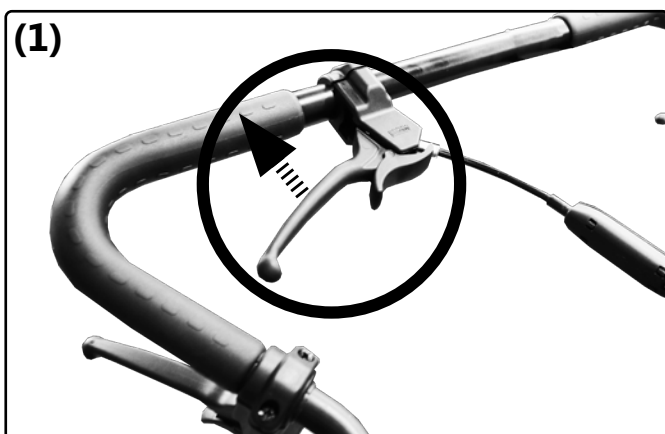
Aktivieren Sie die Sitzkantelung bzw. Winkelverstellung nur im Stillstand mit aktivierten Bremsen.

### 3.3.2 Sitzkantelung

*Kantelung einfache Gasdruckfeder:*



*Kantelung doppelte Gasdruckfeder:*

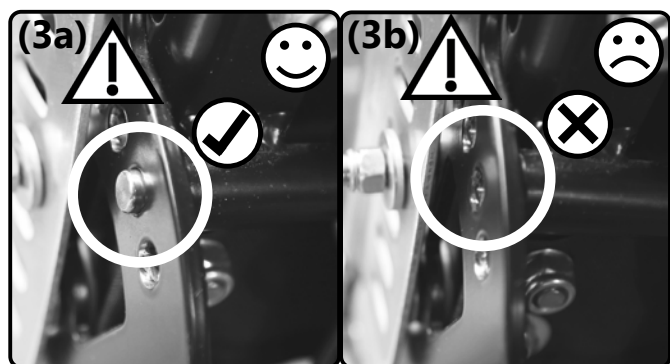
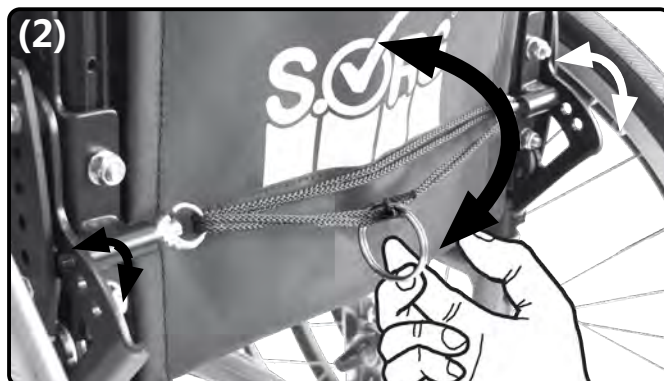
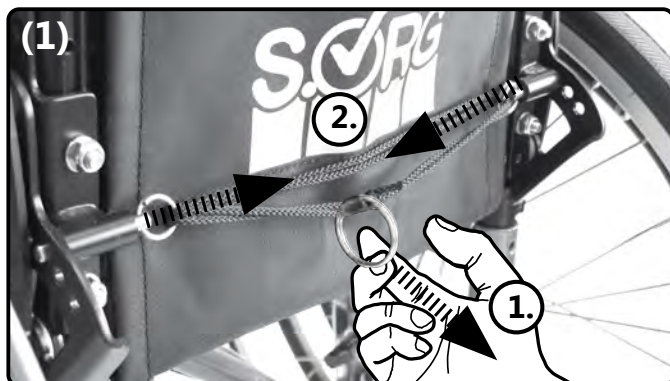


### 3.3 Handhabung Sitz und Rücken

#### 3.3.3 Rücken mit Raster

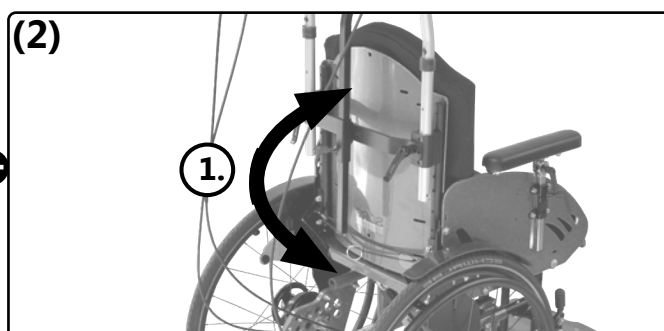
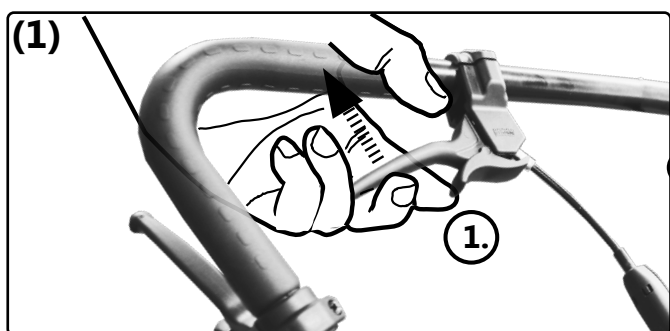
Verstellen:

Aktivieren Sie vor dem Benutzen einer neuen Rückenwinkelposition grundsätzlich den Kippschutz.

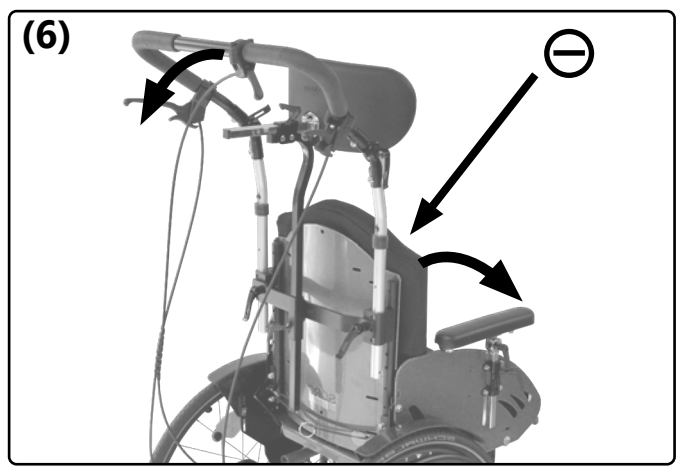
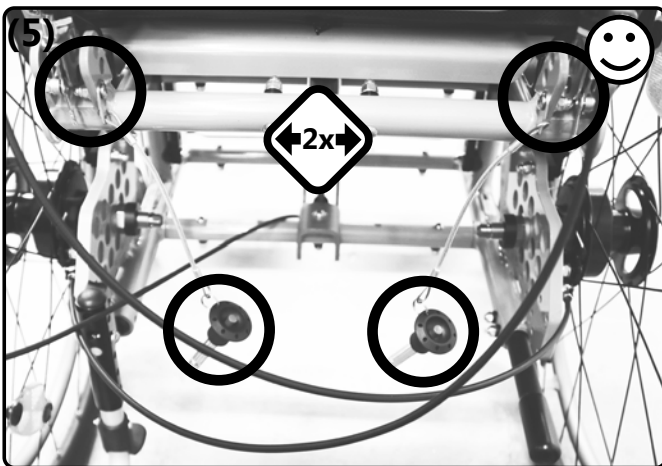
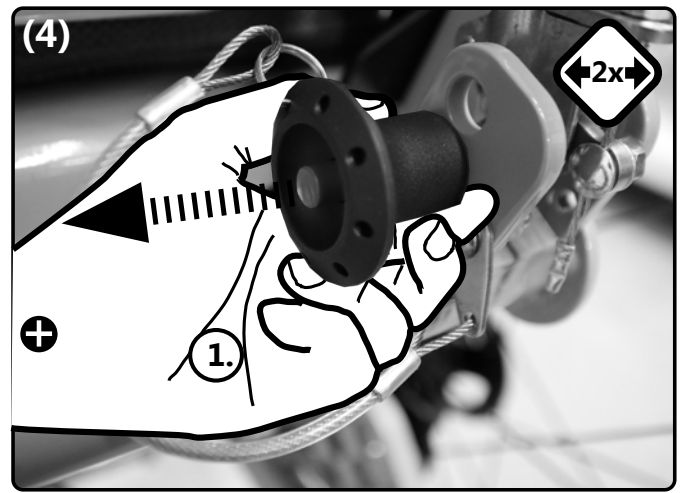
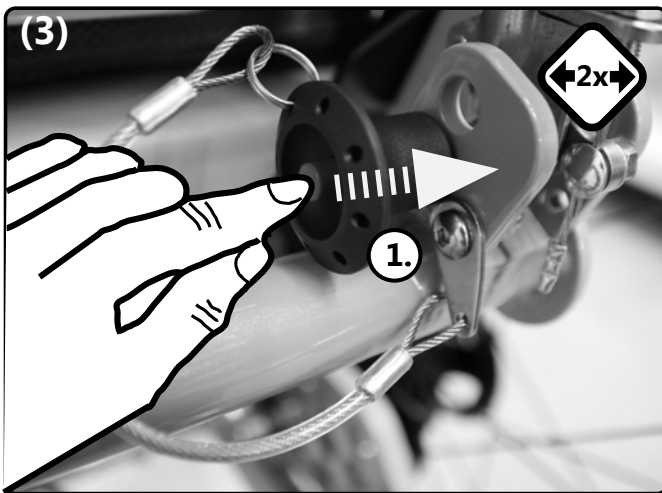
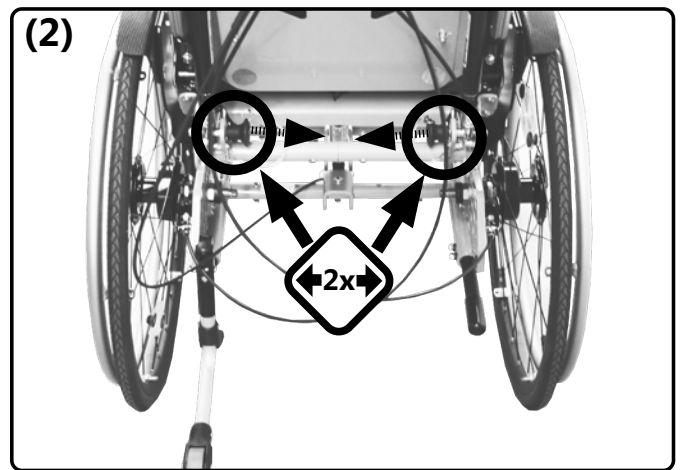
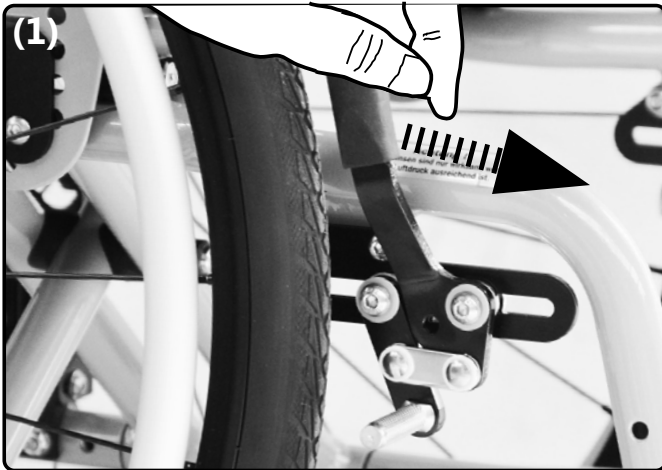


#### 3.3.4 Rücken mit Gasdruckfeder

Verstellen:



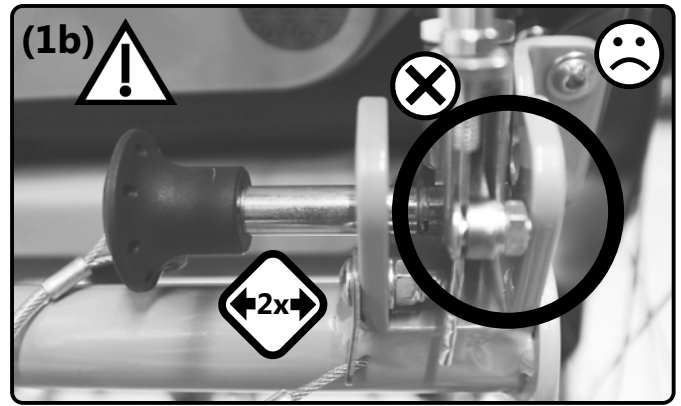
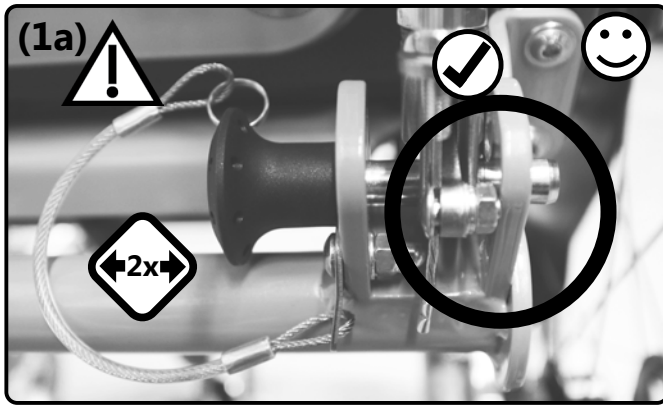
Umklappen:





### 3.3 Handhabung Sitz und Rücken

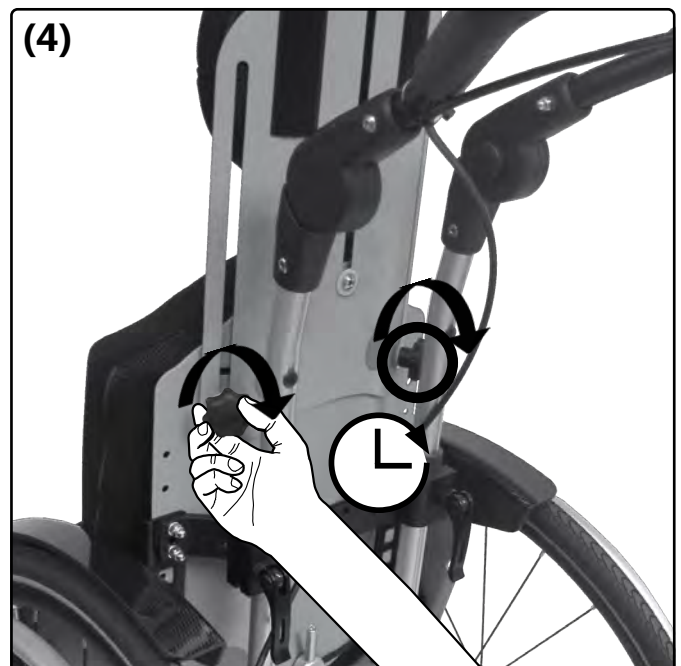
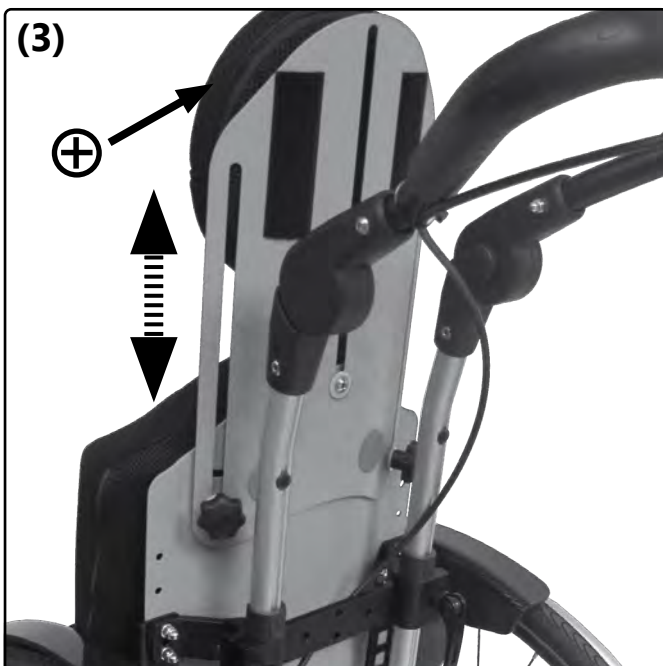
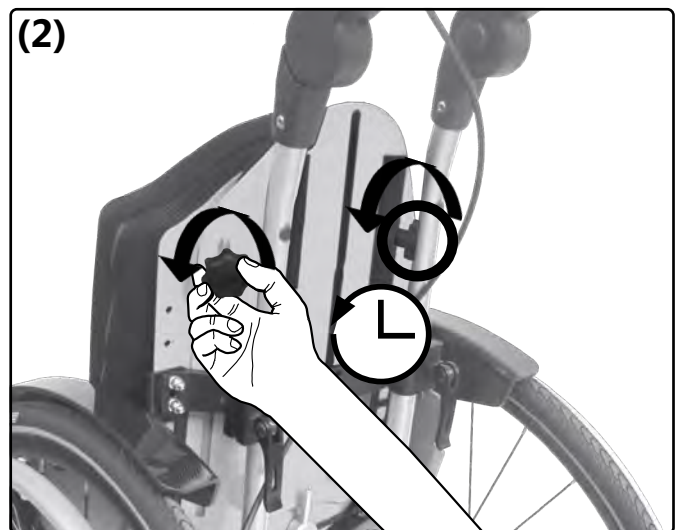
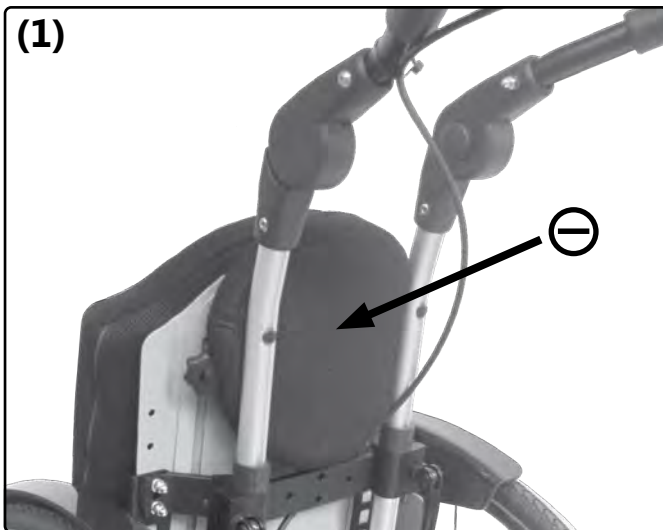
Hochklappen: Verfahren Sie sinngemäß in umgekehrter Reihenfolge:



#### 3.3.5 Rückenverlängerung

Ausziehen (Versenken: Verfahren Sie sinngemäß in umgekehrter Reihenfolge):

Die versenkbare Rückenverlängerung ist **nicht** als Kopfstütze in einem Kraftfahrzeug geeignet!



## 3.4 Handhabung Schiebehilfen

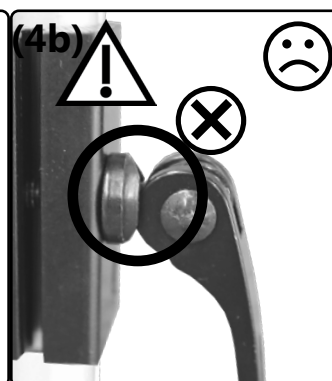
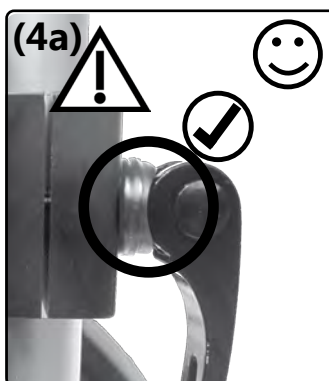
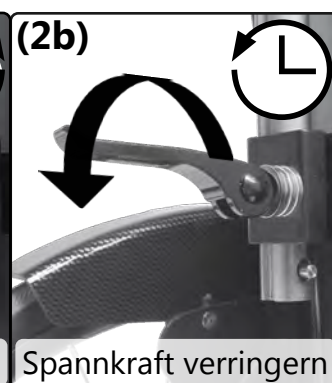
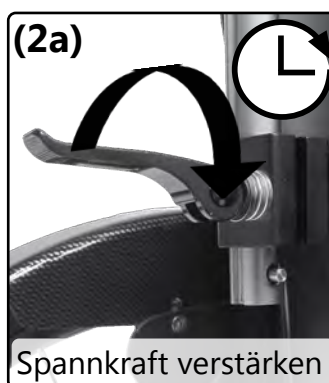
### 3.4.1 Allgemeine Hinweise Schiebehilfen

Alle höhenverstellbaren Schiebehilfen sind ausschließlich dafür vorgesehen den Insassen in seinem Rollstuhl zu schieben - **nicht zu tragen**.

Kinder können den Schwenkbereich absteher Schiebehilfen nicht einschätzen und beim Spielen Andere damit verletzen. Es empfiehlt sich, die Schiebehilfen für solche Zwecke einzuklappen oder zu demontieren.

Kontrollieren Sie vor jeder Nutzung der Schiebehilfen den festen Verschluss und die Funktionstüchtigkeit der Exzenter Spanner. Die Schiebehilfen dürfen sich in geschlossener Stellung der/des Exzenter Spanner/s nicht in der Aufnahme bewegen lassen.

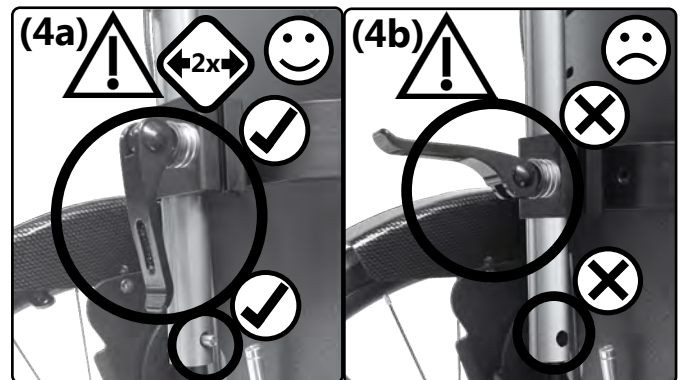
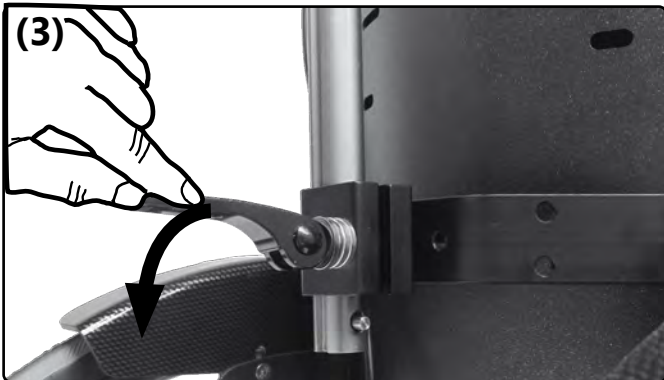
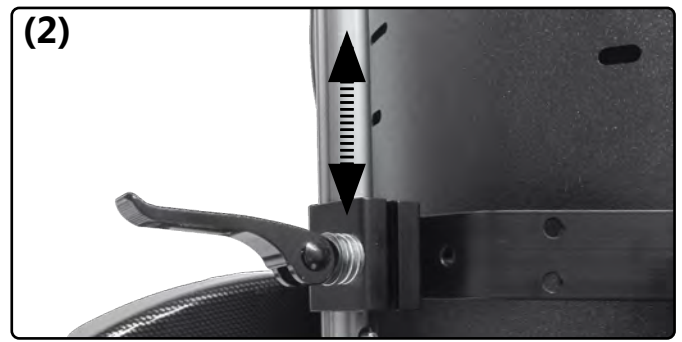
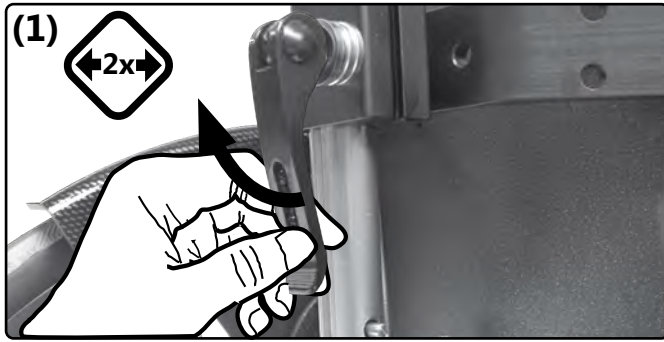
*Einstellen des Exzenter Spanner:*



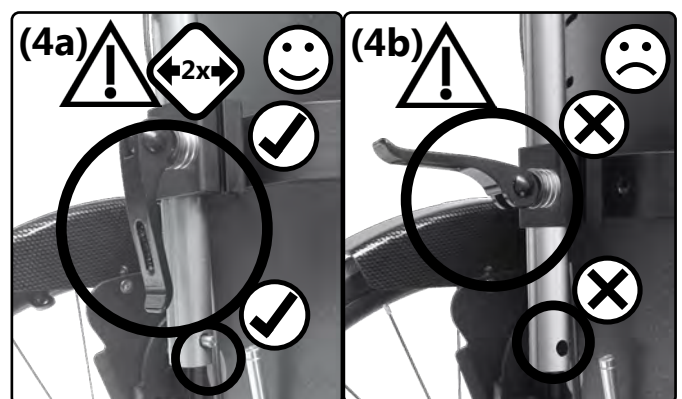
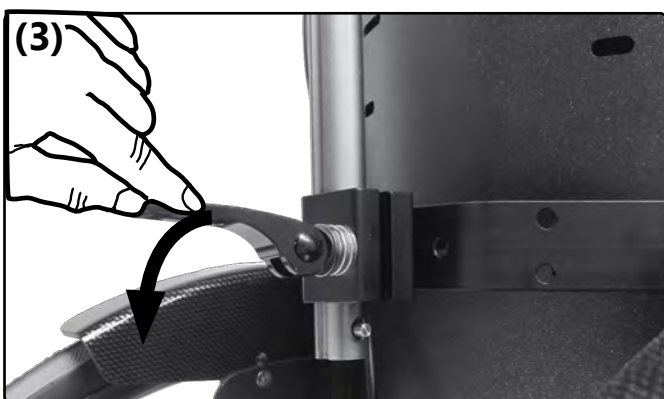
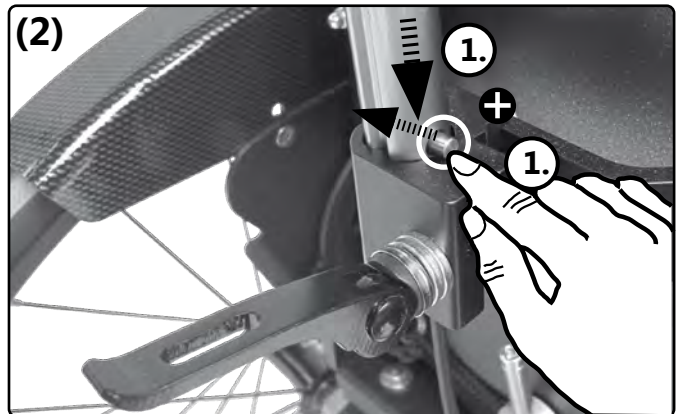
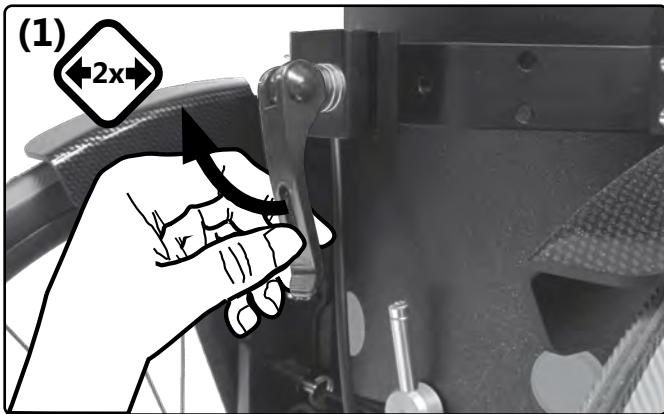
# 3.4 Handhabung Schiebehilfen

## 3.4.2 Schiebebügel

Höhe verstellen:



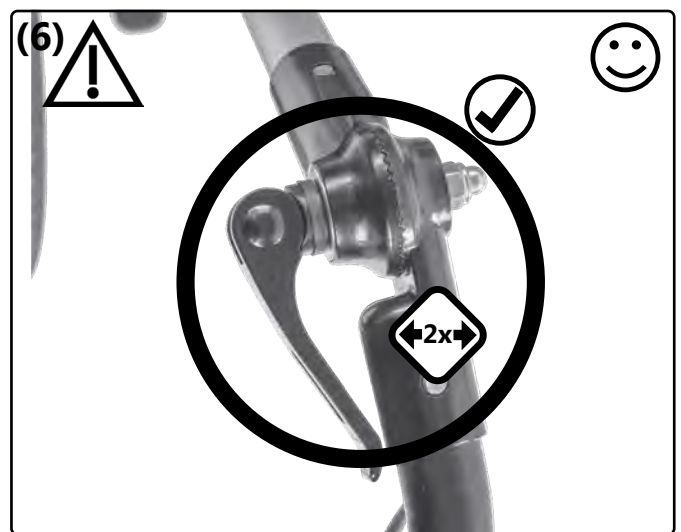
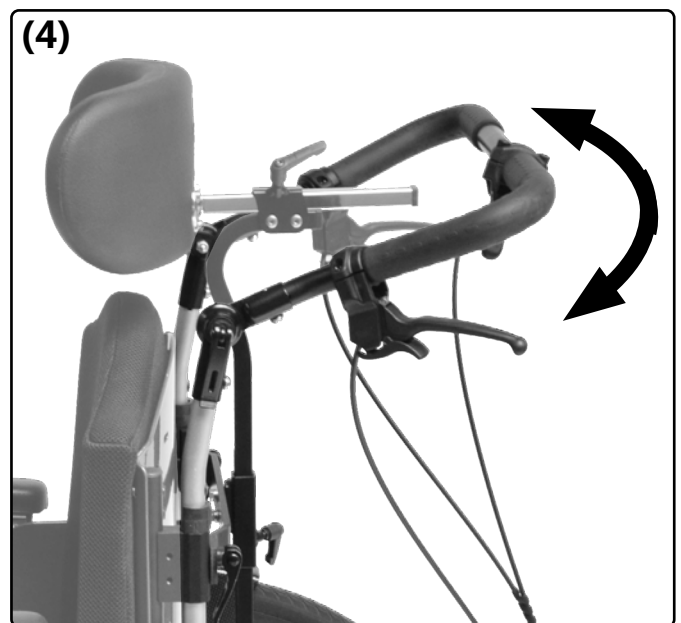
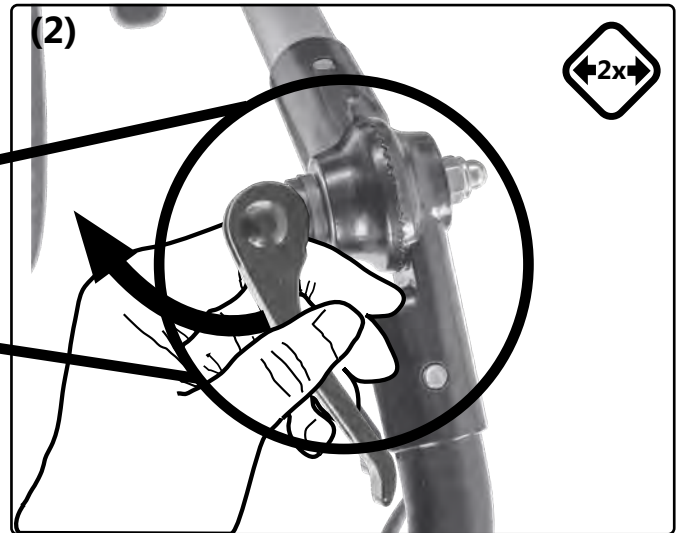
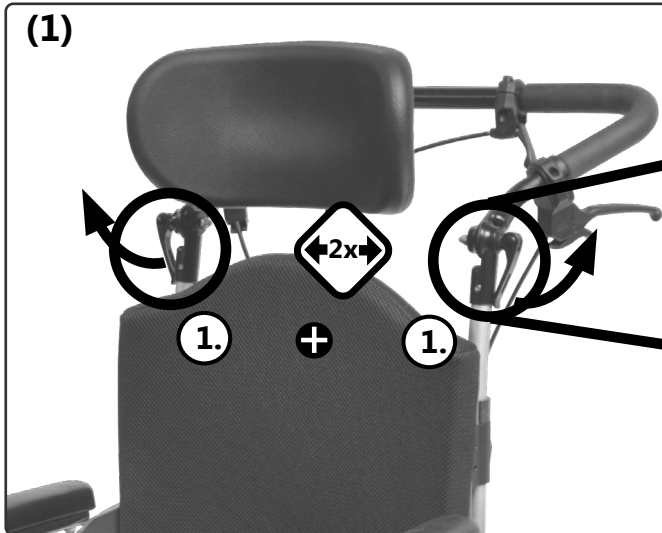
Einsetzen (Entfernen: Verfahren Sie sinngemäß in umgekehrter Reihenfolge):





### 3.4 Handhabung Schiebehilfen

Winkel verstellen:



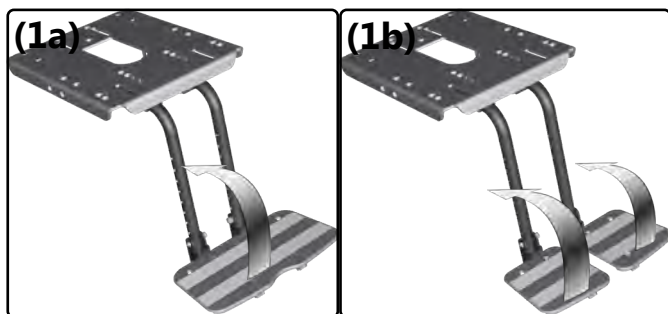


# 3.5 Handhabung Beinstütze

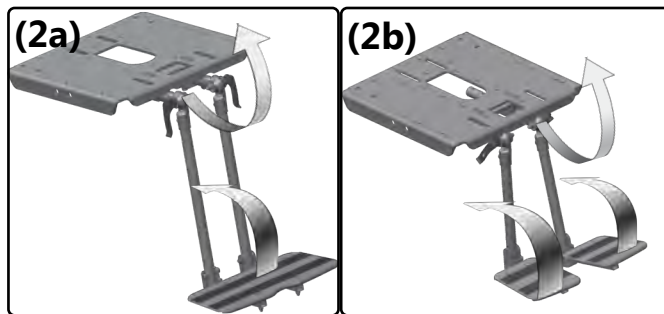
## 3.5.1 Allgemeine Hinweise Beinstützen

Arten der Beinstützen und deren Handhabung:

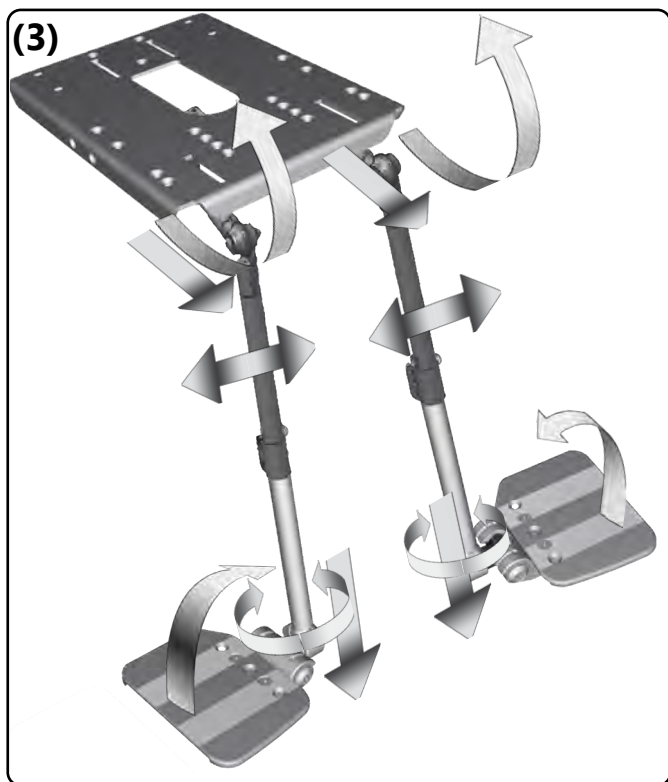
Standardbeinstütze mit durchgehender **(1a)** oder geteilter **(1b)**



Beinstütze hochschwenkbar mit durchgehender **(2a)** oder geteilter **(2b)** Fußplatte:



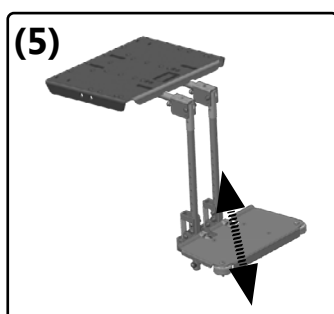
Multidirektionale Beinstütze:



Beinstütze nach außen abschwinkbar und abnehmbar:



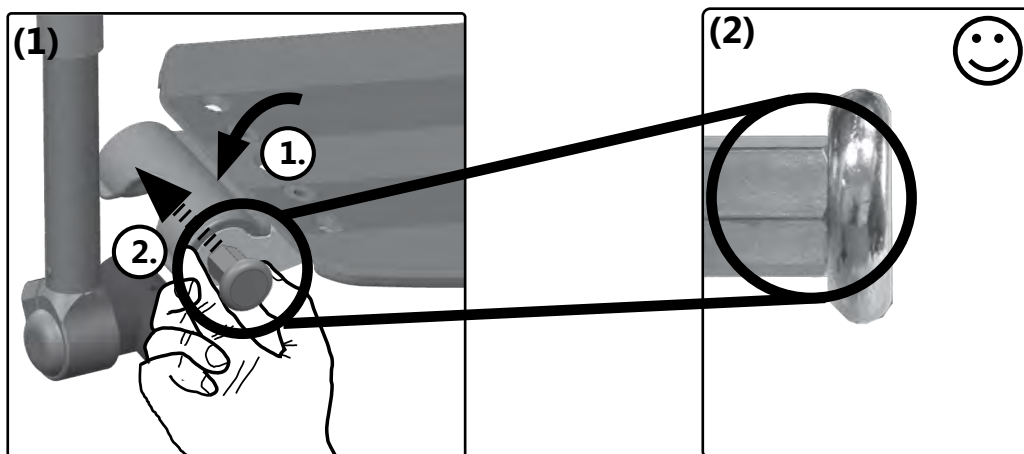
Dynamische Beinstütze



# 3.5 Handhabung Beinstütze

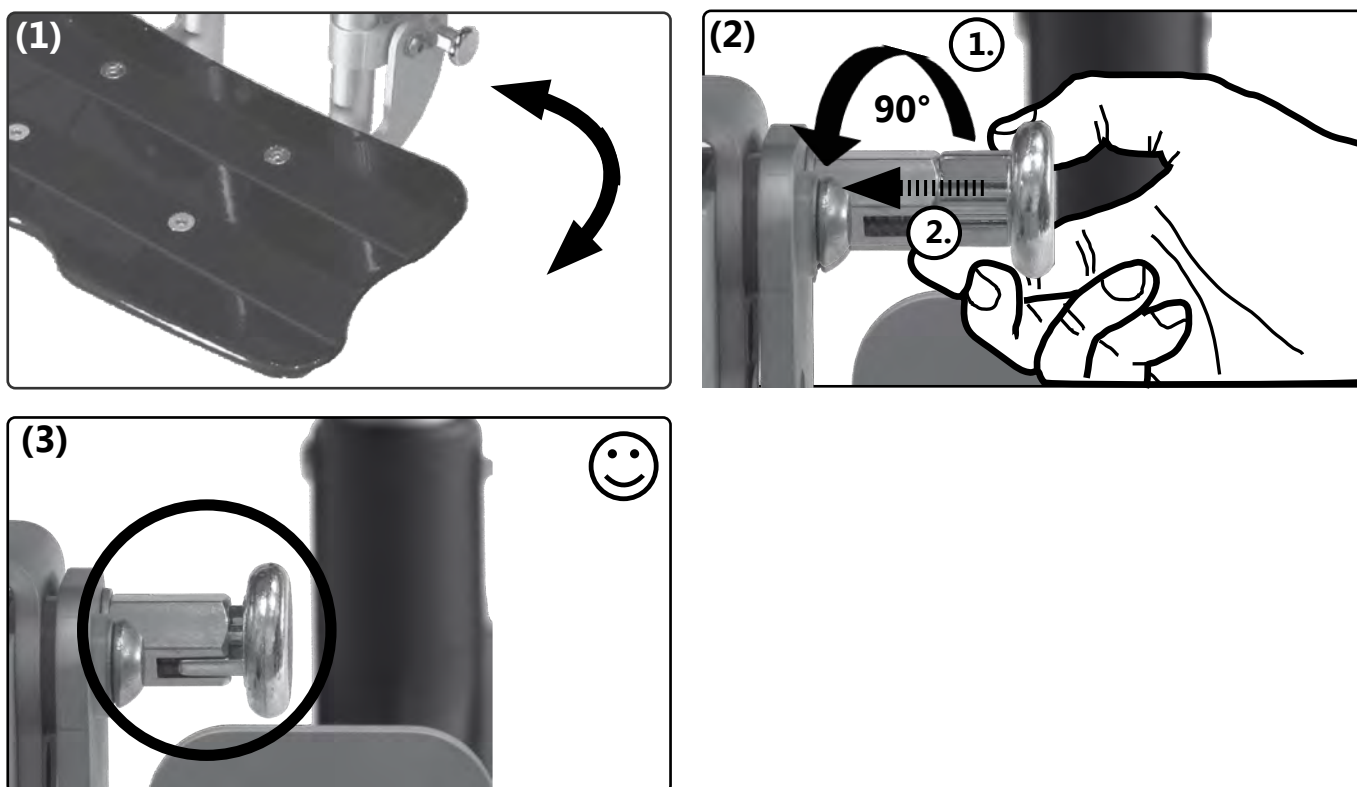
## 3.5.2 Hochklappbare Fußplatte mit Verriegelung

Anbau außen Verriegeln (Entriegeln: Verfahren Sie sinngemäß in umgekehrter Reihenfolge):



**⚠** Achten Sie darauf, dass Sie sich als Insasse beim Hantieren an der Verriegelung nicht zu weit aus dem Rollstuhl lehnen.

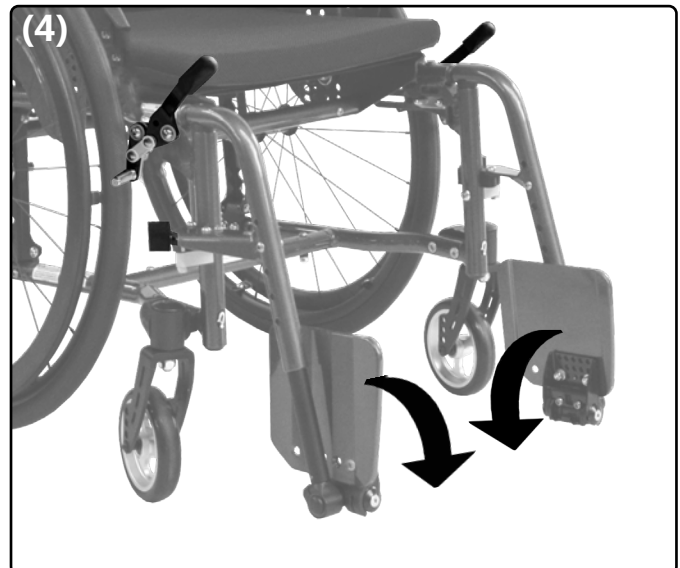
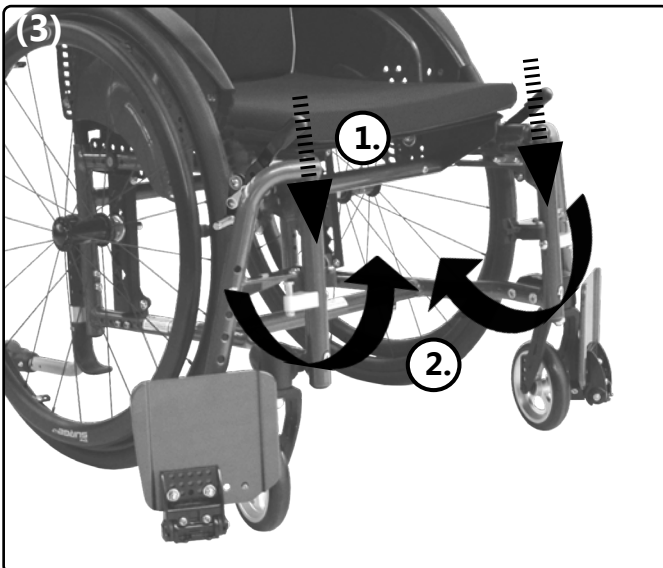
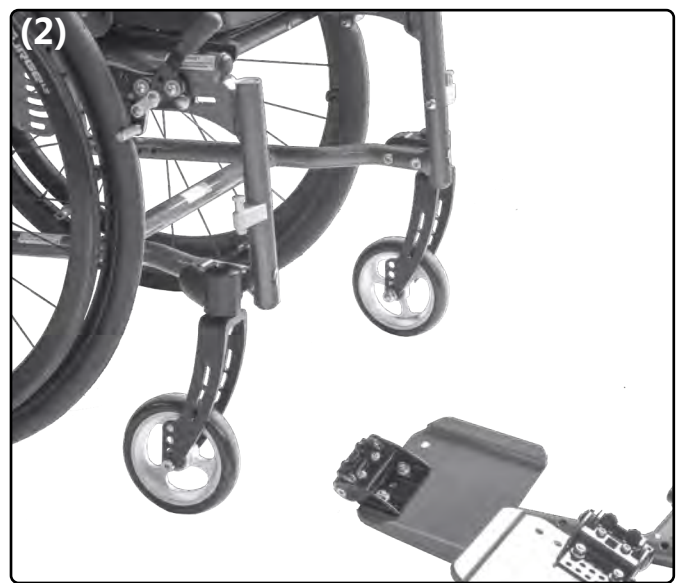
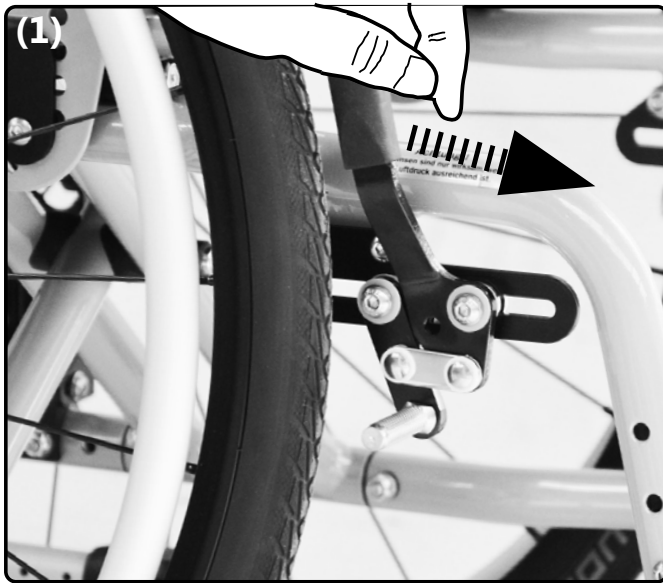
Verriegeln (Entriegeln: Verfahren Sie sinngemäß in umgekehrter Reihenfolge):



# 3.5 Handhabung Beinstütze

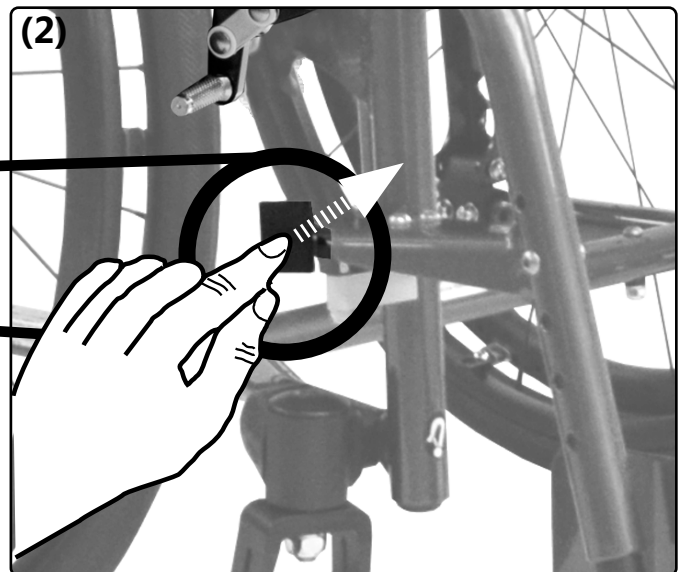
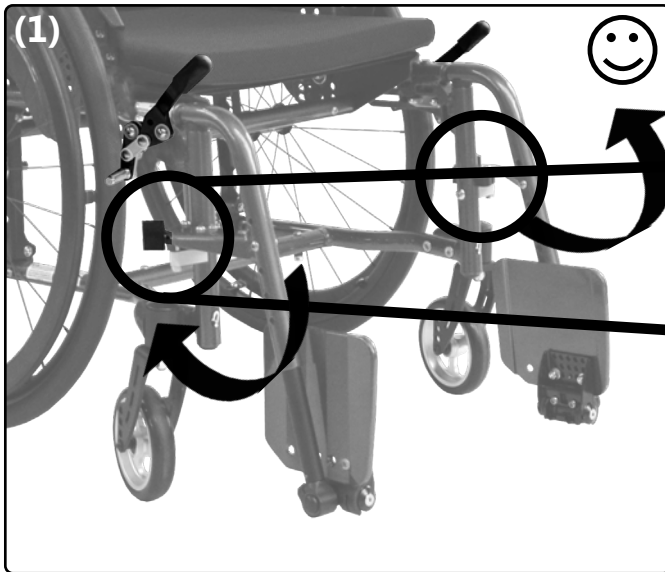
## 3.5.3 Abnehmbare und schwenkbare Beinstütze

Abschwenken und -nehmen (Anbringen: Verfahren Sie sinngemäß in umgekehrter Reihenfolge):

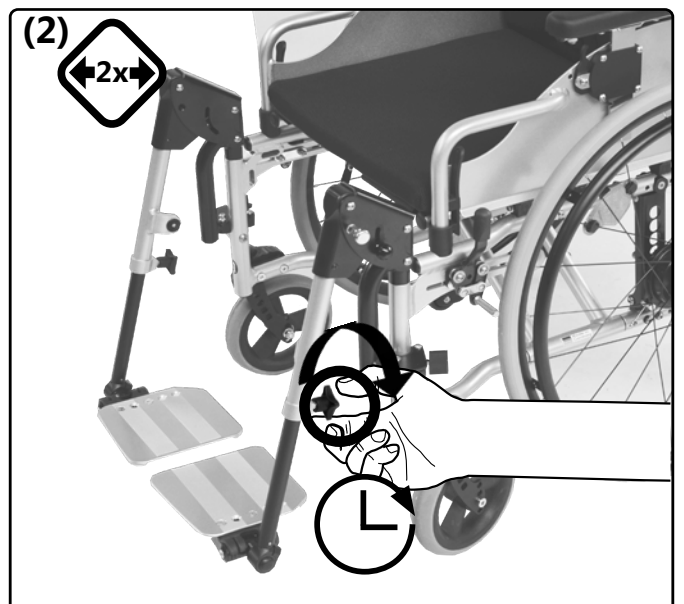
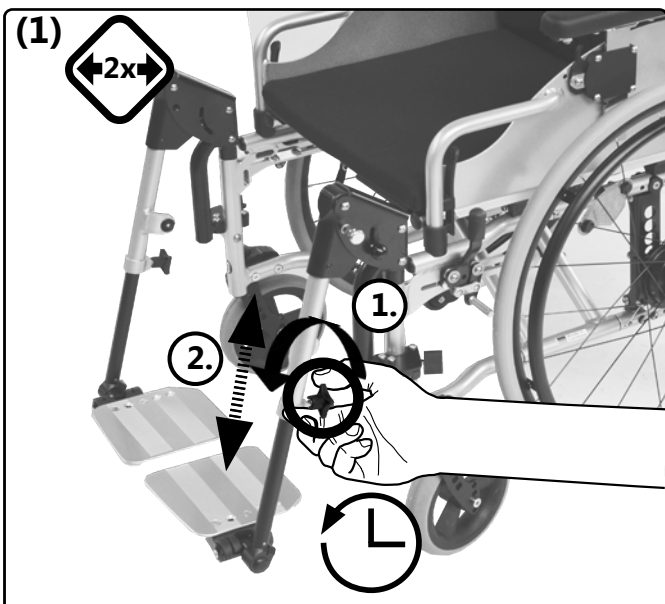


### 3.5 Handhabung Beinstütze

Abschwenken (Zurückschwenken: Verfahren Sie sinngemäß in umgekehrter Reihenfolge):



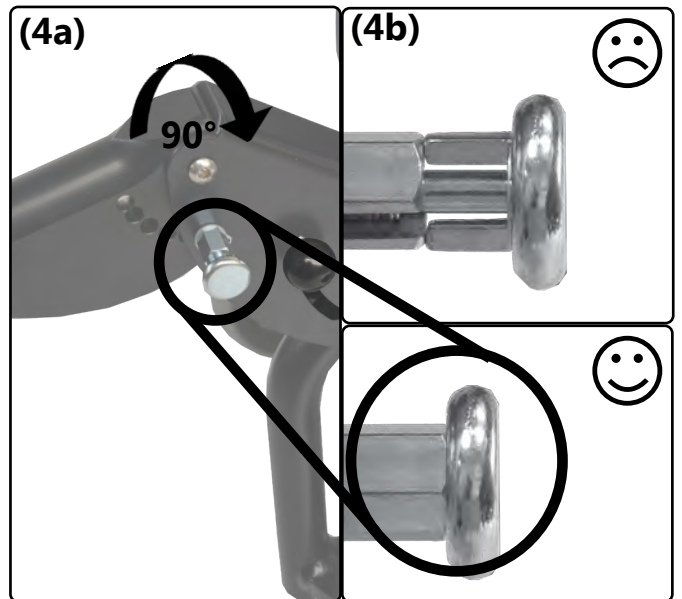
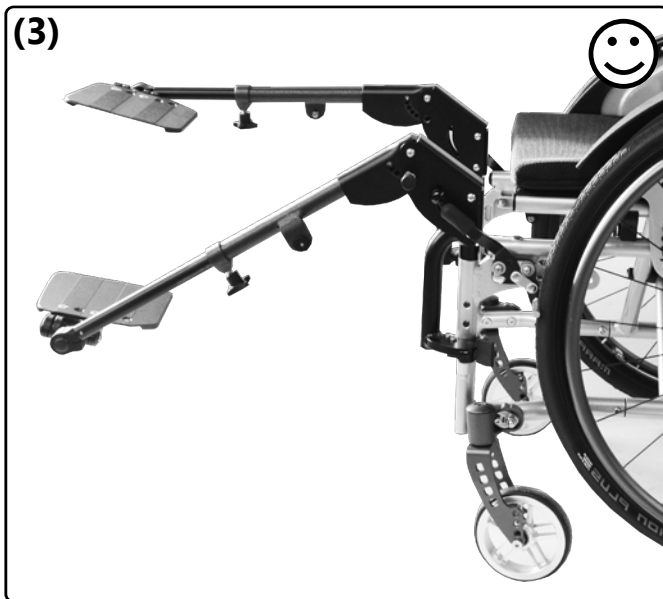
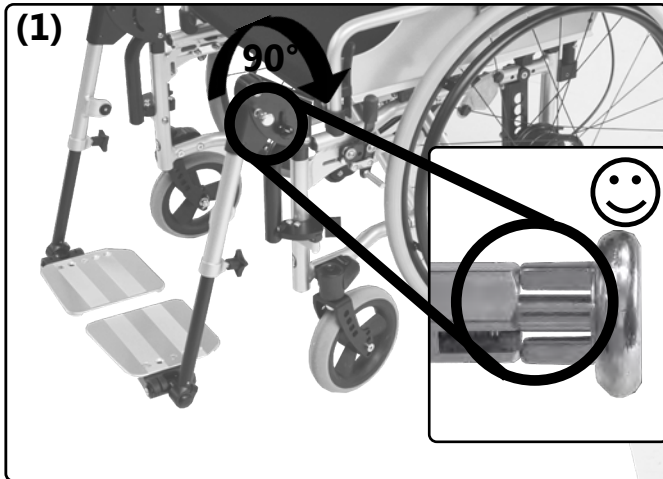
Unterschenkellänge einstellen:



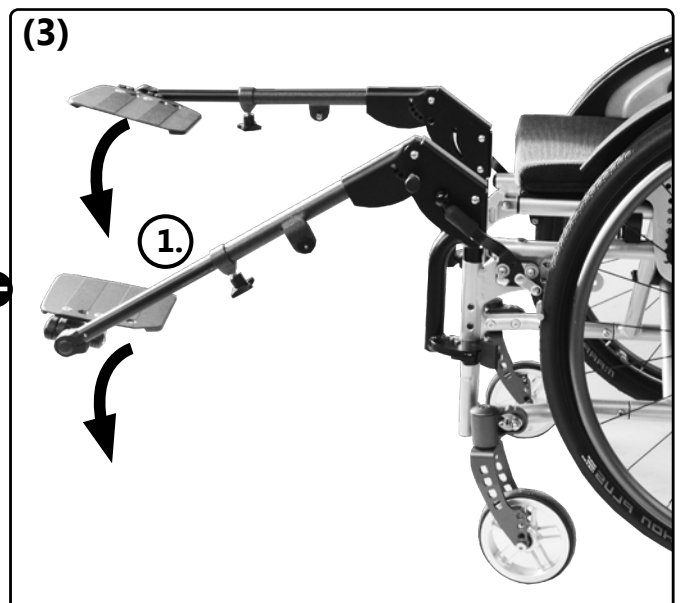
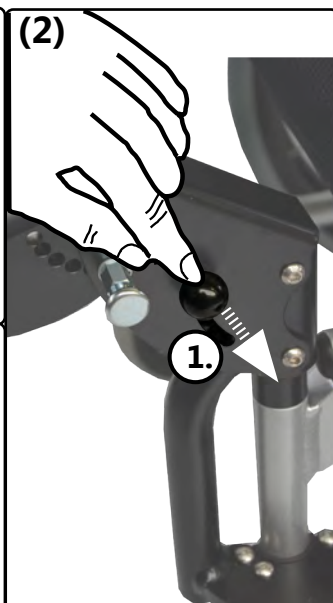
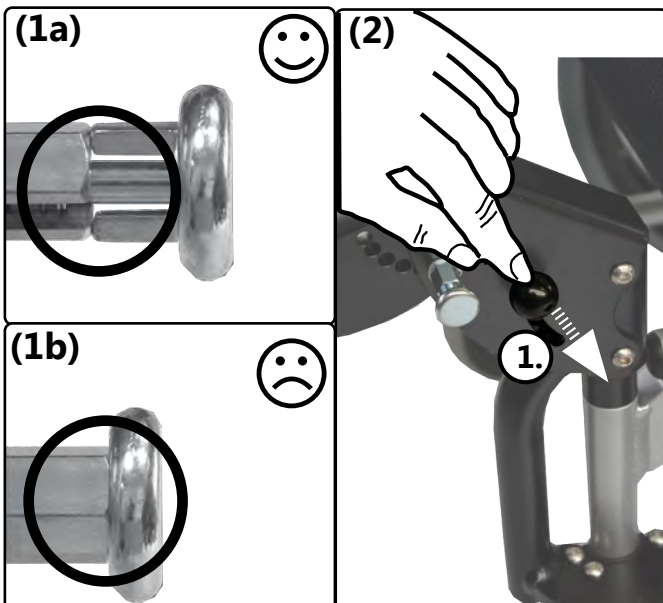


### 3.5 Handhabung Beinstütze

Hochschwenken (Abschwenken: Verfahren Sie sinngemäß in umgekehrter Reihenfolge):



Abschwenken: Verfahren Sie sinngemäß in umgekehrter Reihenfolge:



## 3.6 Handhabung Bremse

### 3.6.1 Allgemeine Hinweise Bremse

Kontrollieren Sie vor jedem Fahrtantritt die Funktionstüchtigkeit der Bremsen! Bei Nachlassen der Bremswirkung wenden Sie sich umgehend an Ihren Fachhändler.

Mögliche Beeinträchtigungen oder Funktionsstörungen können entstehen durch:

- verschmutzte oder falsch eingestellte Bremsen,
- defekte Seilzüge,
- zu großer Abstand zwischen Bremsandruckbolzen und Reifen,
- zu geringen Reifenfülldruck (Angaben auf dem Mantel des Reifens),
- Nässe, Schnee, Matsch etc.,
- abgefahrene Profile,
- abgefahrene oder verschmutzte Bremsandruckbolzen.

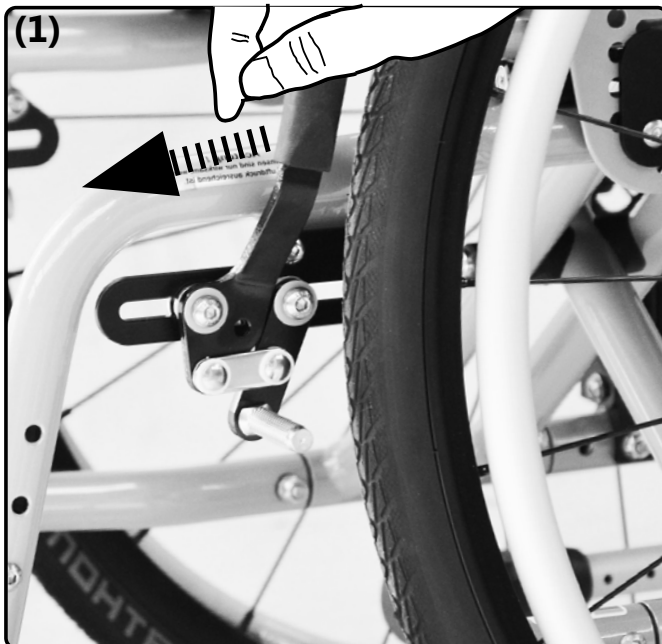
Der Rollstuhl ist nicht betriebsbereit bis etwaige Funktionsstörungen der Bremsen behoben sind.

Kontrollieren Sie an Gefällen immer den funktionstüchtigen und sicheren Verschluss der Bremsen.

### 3.6.2 Feststellbremse

Die Kniehebel- und Seilzugbremse sind Feststellbremsen und **nicht** zum Abbremsen der Fahrt geeignet.

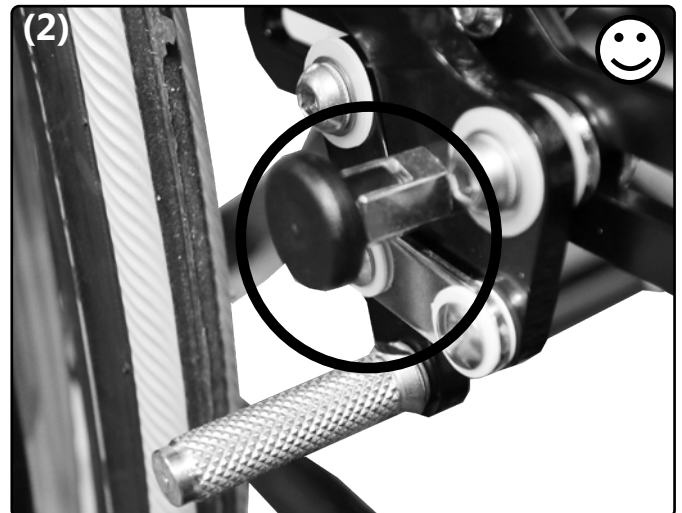
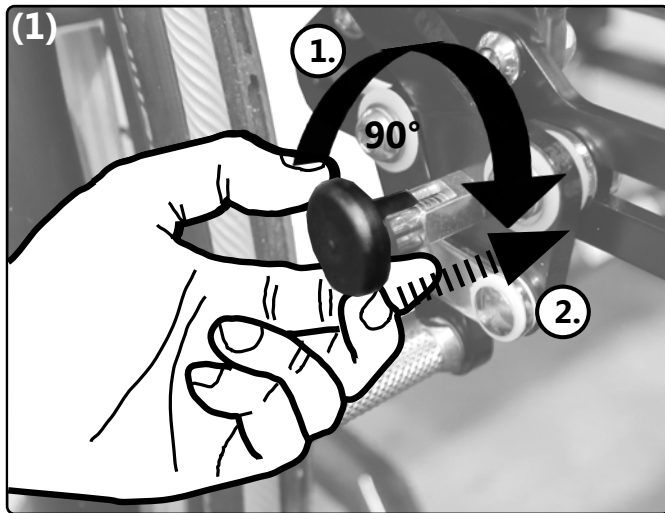
*Feststellen Kniehebelbremse:*



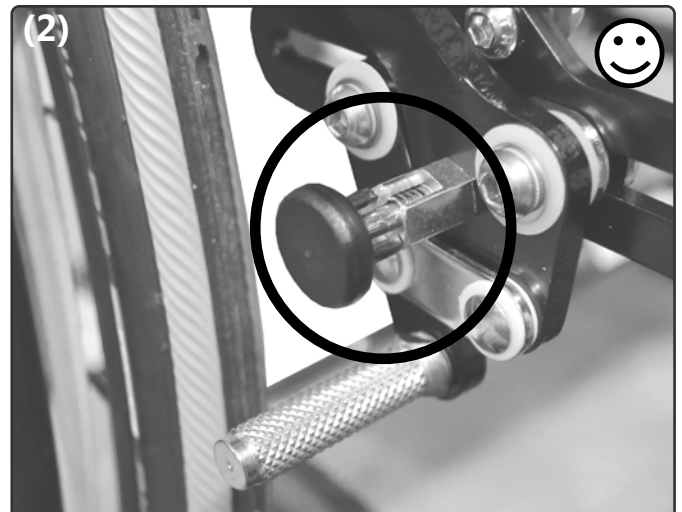
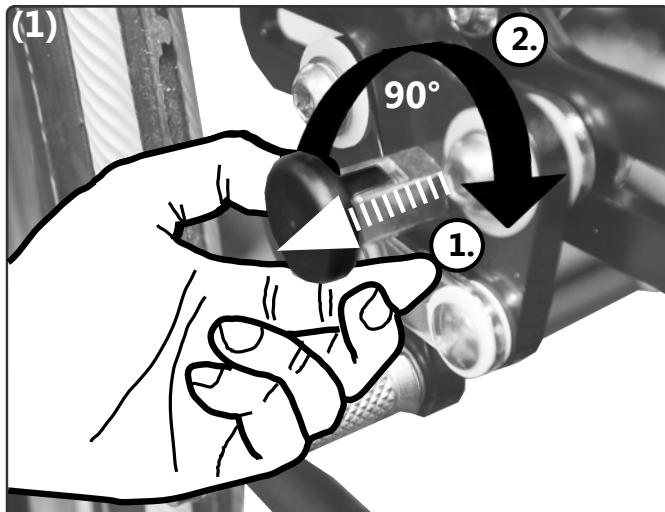
## 3.6 Handhabung Bremse

Verriegeln in geöffneter oder geschlossener Position:

Stellen Sie zunächst die Bremse in die gewünschte Position (gebremst/ ungebremst).



Entriegeln:





# 3.6 Handhabung Bremse

## 3.6.3 Trommelbremse

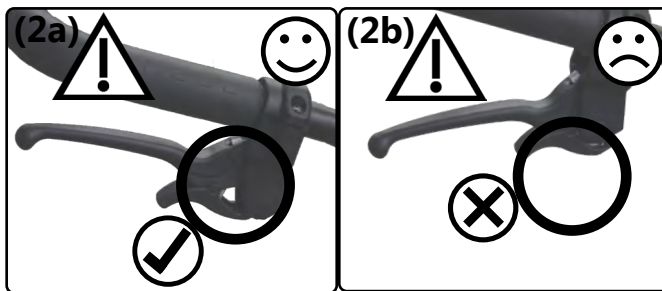
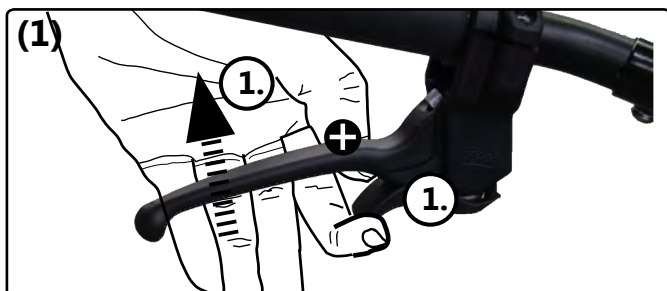
Abbremsen:



⚠ Ungleichmäßige Nutzung beider Bremshebel erzeugt Kurvenfahrt.

⚠ Reinigen Sie die Bremskörper der Trommelbremsräder in kurzen Abständen mit einem weichen Pinsel.

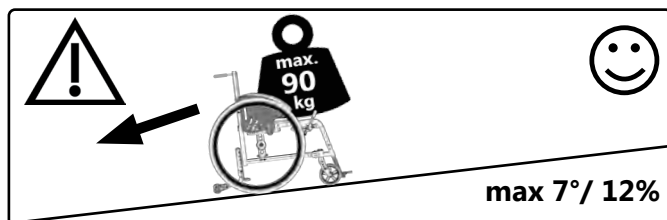
Feststellen:



Lösen:

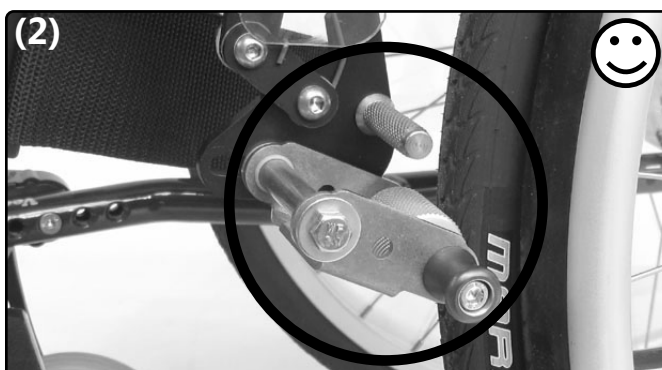
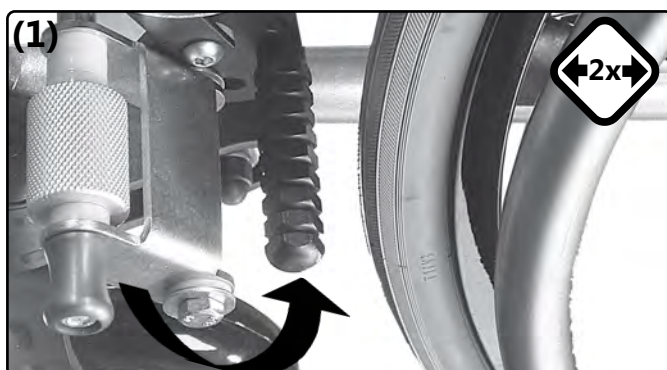


## 3.6.4 Rückrollsperr



⚠ Nicht geeignet in Kombination mit Zusatzantrieben.

Aktivieren (Deaktivieren: Verfahren Sie sinngemäß in umgekehrter Reihenfolge):



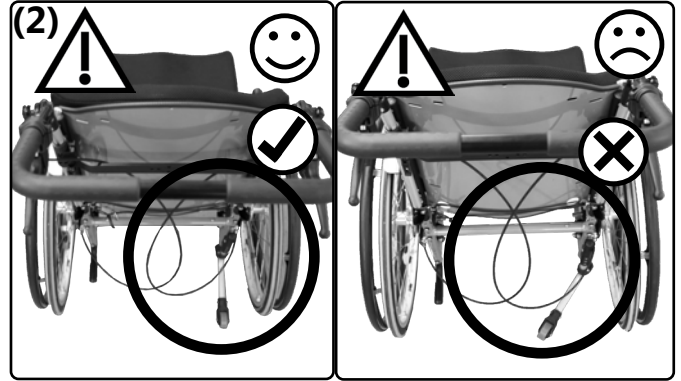
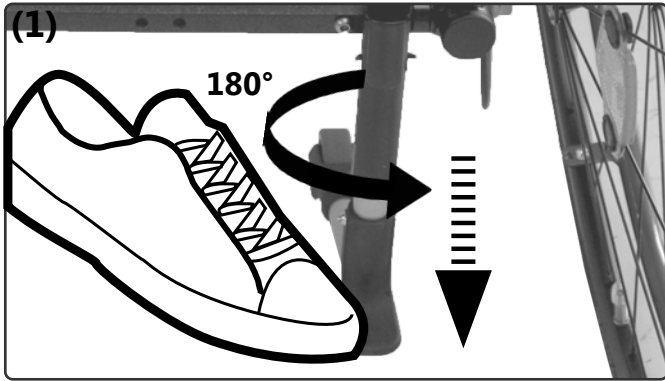
# 3.7 Handhabung Kippschutz

## 3.7.1 Allgemeine Hinweise Kippschutz

Bei Beinamputationen sollte zur Verbesserung der Kippstabilität eine Radstandverlängerung, mindestens aber ein Kippschutz verwendet werden.

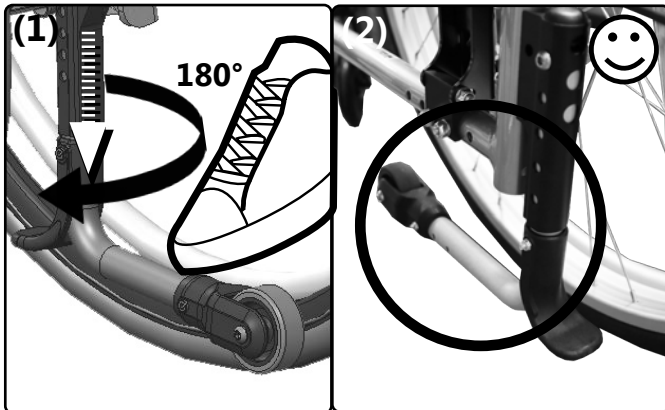
Eine Radstandsverlängerung ist **kein** Ersatz für einen Kippschutz.

Aktivieren:



Der Kippschutz muss in seiner Endposition immer eingerastet sein.

Deaktivieren:

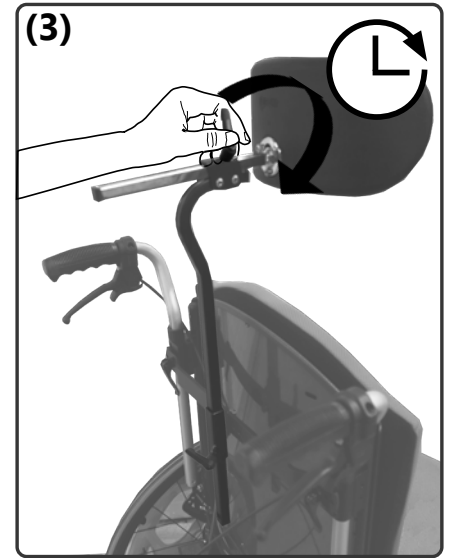
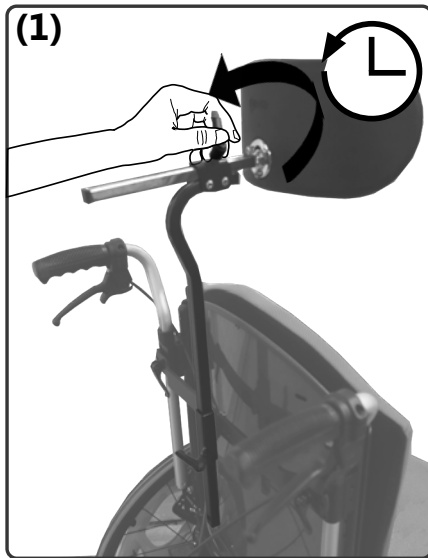


Drehen Sie den Kippschutz immer nur 180° von deaktivierter Stellung in aktive Stellung. Vermeiden Sie volle Umdrehungen in eine Drehrichtung, ansonsten wird die Spannfeder im Inneren des Kippschutzes beschädigt und der Kippschutz verliert u.U. seine Funktionsfähigkeit.

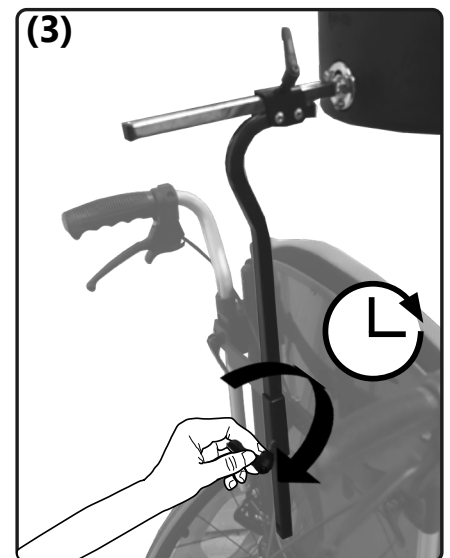
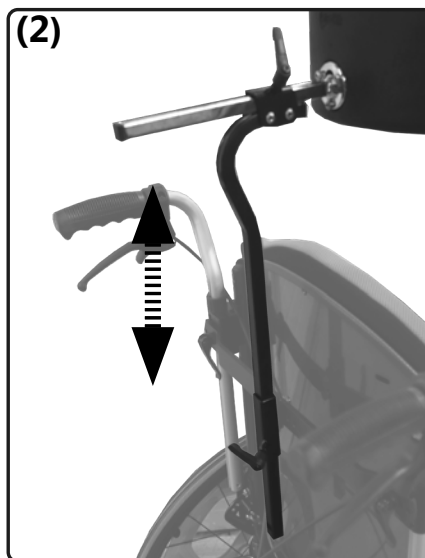
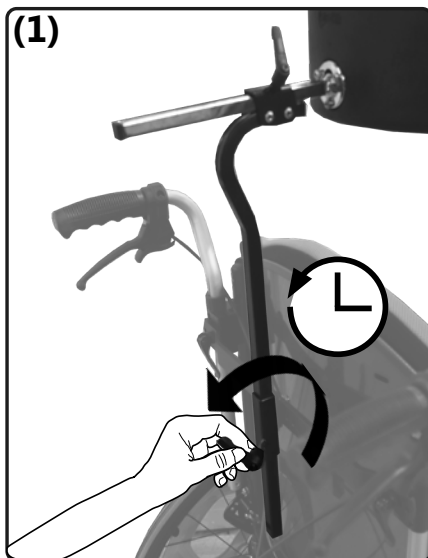
## 3.8 Handhabung Kopfstütze

### 3.8.1 Allgemeine Hinweise Kopfstütze

*Distanz einstellen:*

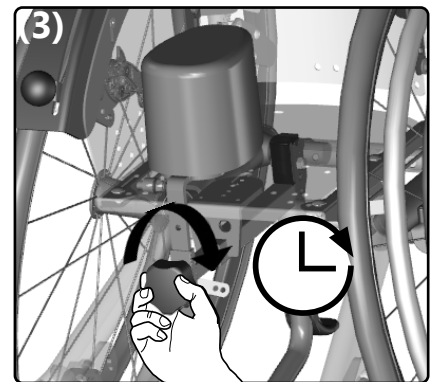
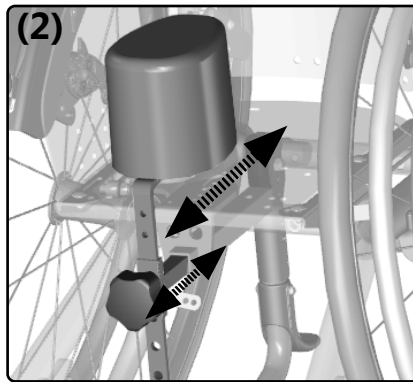
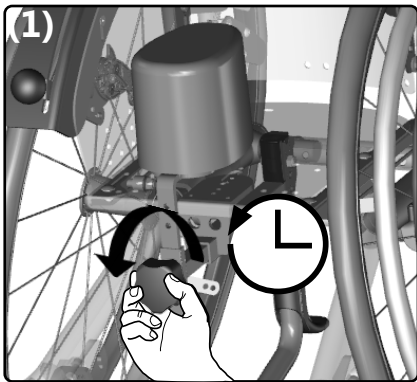


*Höhe einstellen:*

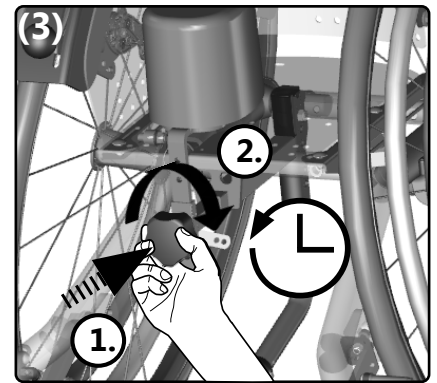
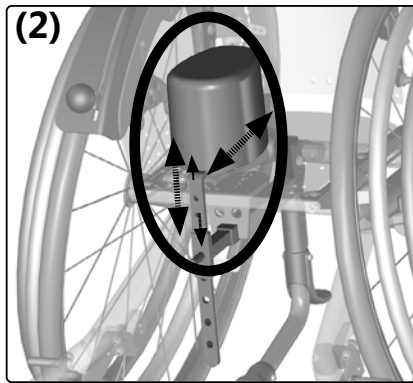
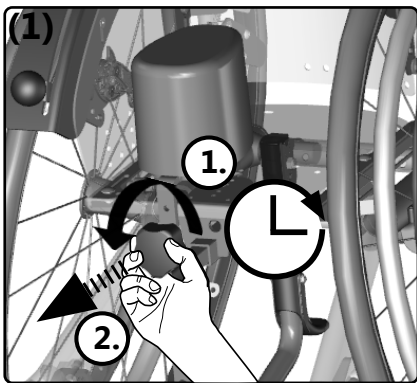


## 3.9.1 Allgemeine Hinweise Abduktionskeil

Distanz einstellen:



Höhe einstellen:

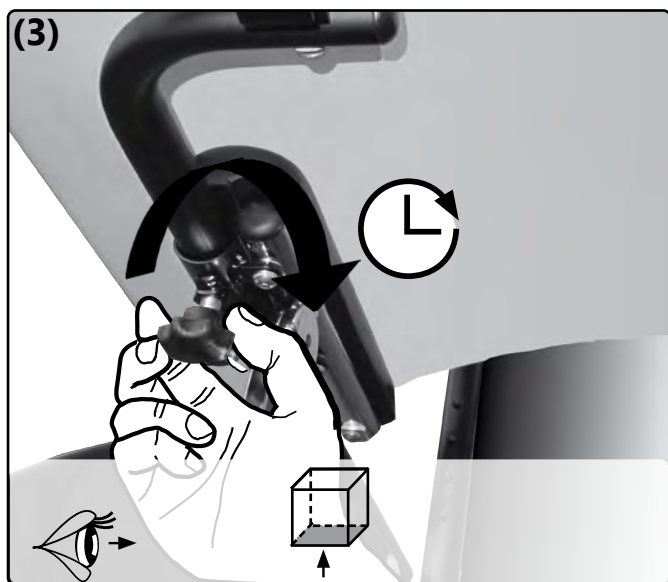
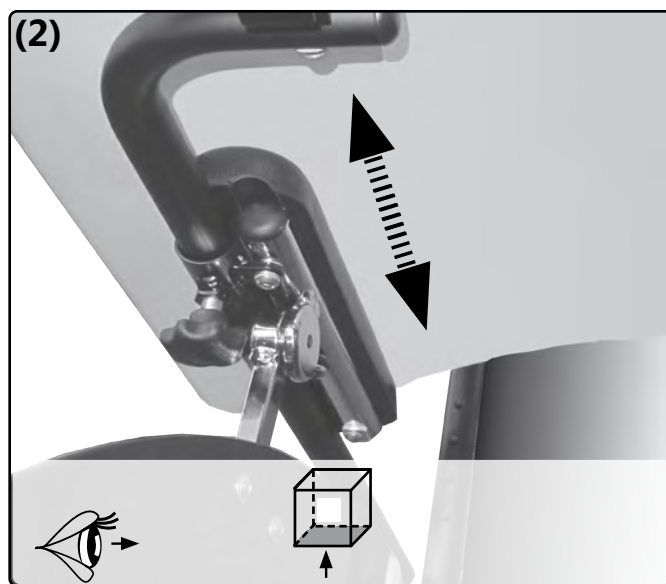




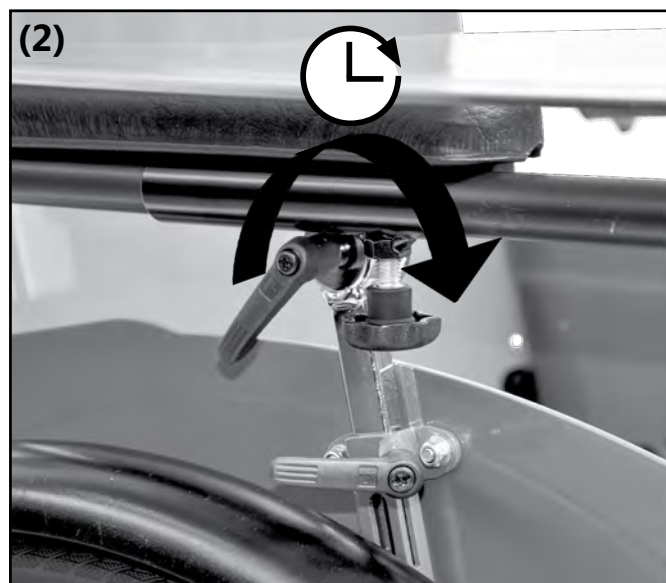
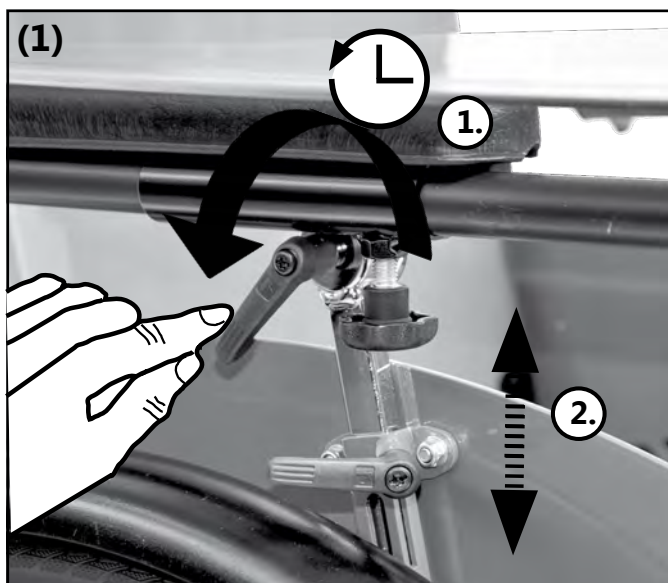
# 3.10 Handhabung Therapietisch

## 3.10.1 Allgemeine Hinweise Therapietisch

Tiefe einstellen:



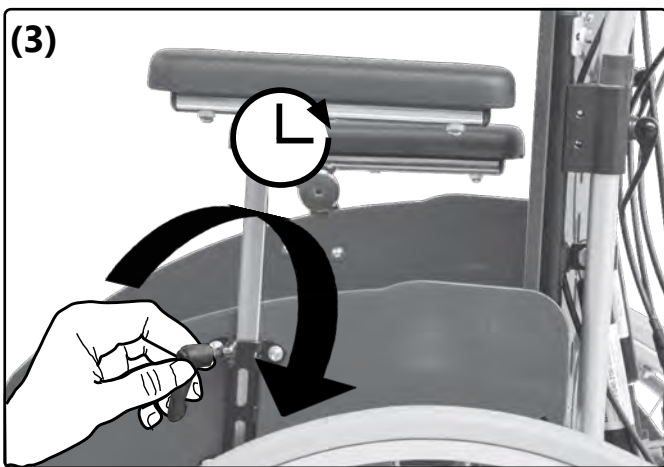
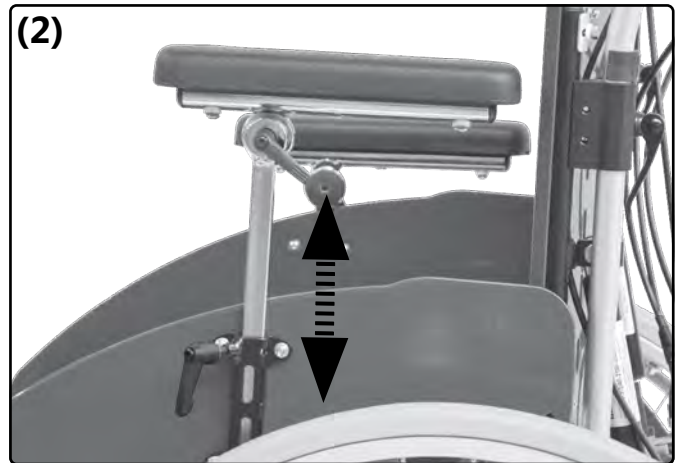
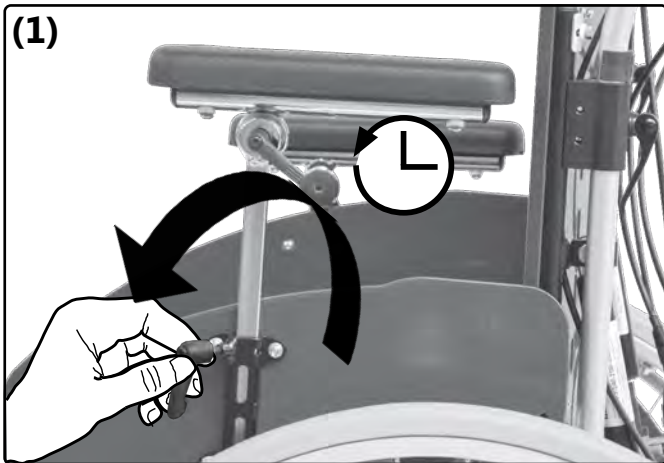
Höhe einstellen:



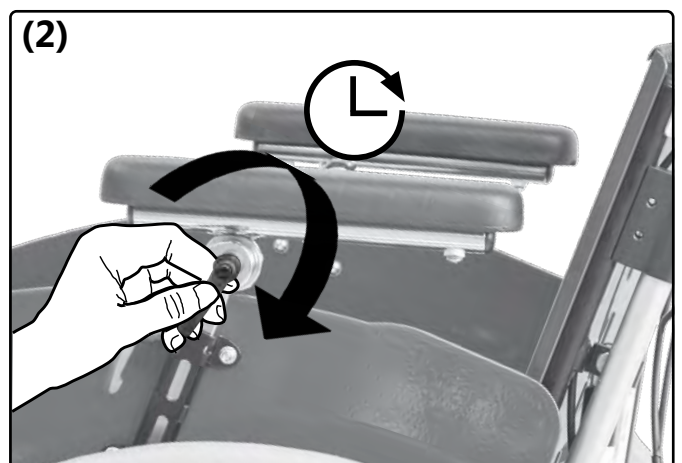
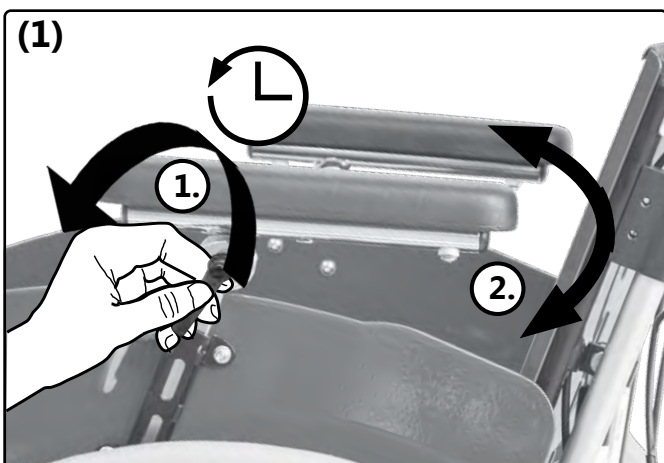
# 3.11 Handhabung Armpolster

## 3.11.1 Allgemeine Hinweise Armpolster

Höhe einstellen:



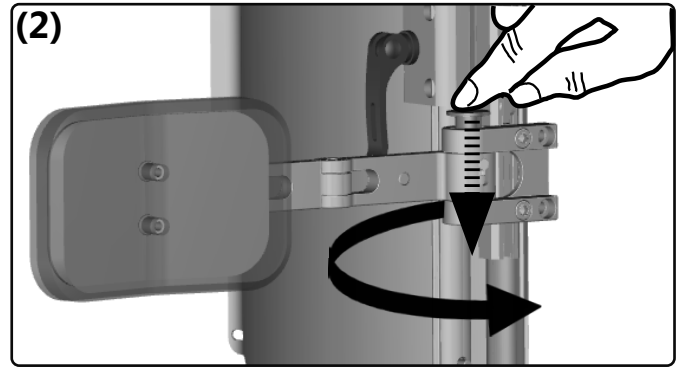
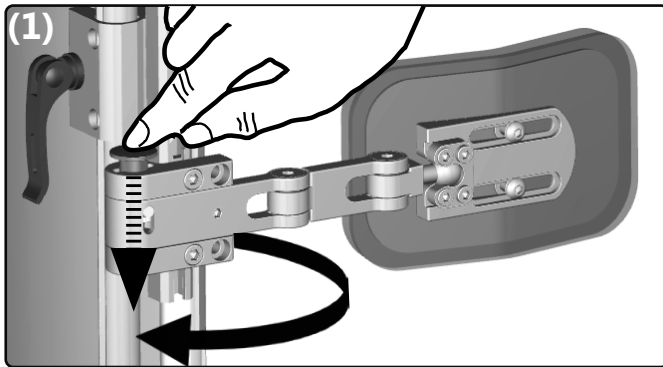
Winkel einstellen:



## 3.12 Handhabung Seitenpelotten

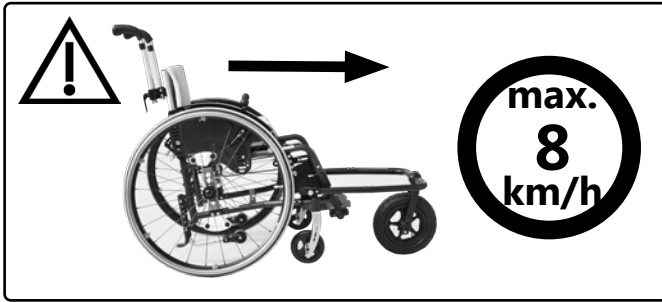
### 3.12.1 Allgemeine Hinweise Seitenpelotten

Öffnen/ schließen:



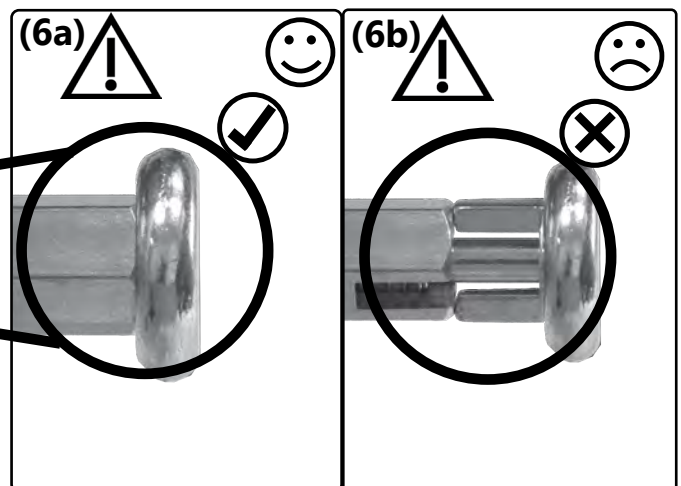
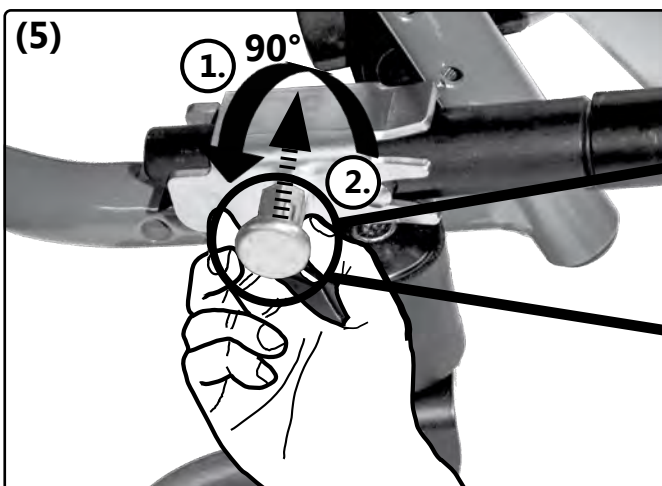
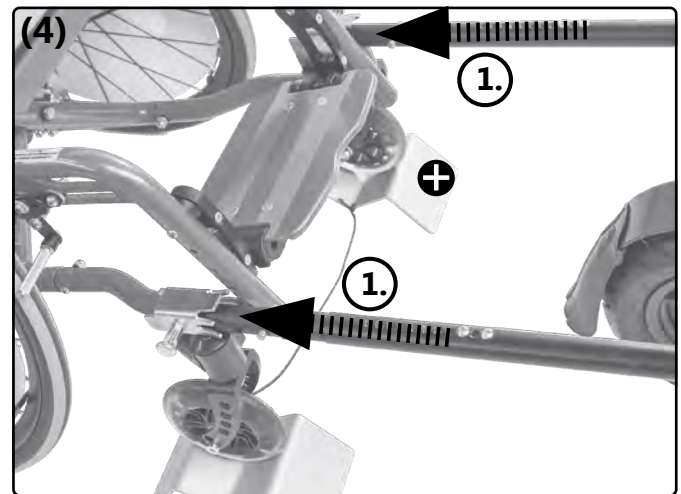
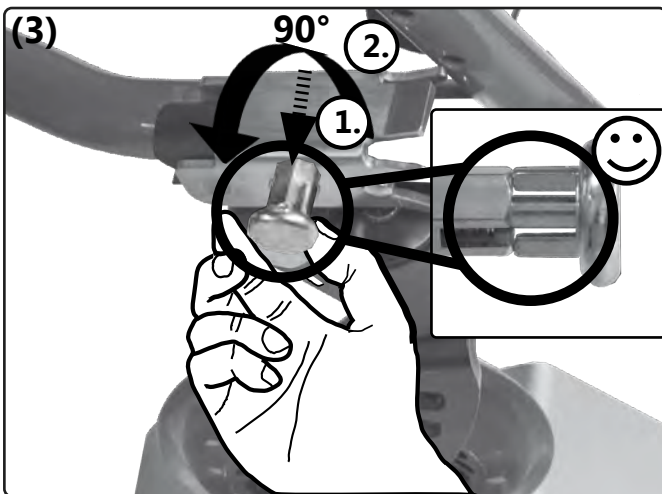
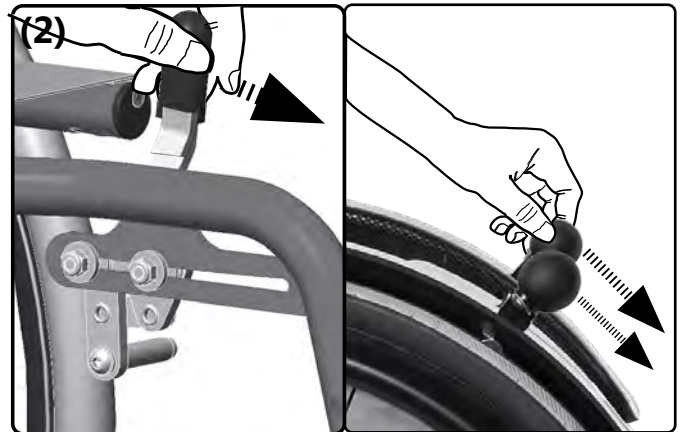
# 3.13 Handhabung Lenk- & Schiebehilfe

## 3.13.1 Allgemeine Hinweise Lenk- und Schiebehilfe



⚠ Beachten Sie die max. Zuladung des Rollstuhls, diese gilt auch für die Lenk- und Schiebehilfe.


Montieren (Demontieren: Verfahren Sie bei Bild 4 in umgekehrte Richtung):








## 4.1 Reparaturen

 Reparaturen sind vom Fachhändler auszuführen.

## 4.2 Ersatzteile

Es dürfen ausschließlich Original-Ersatzteile verwendet werden. Diese können Sie über Ihren Fachhändler beziehen.

 Die Ersatzteilliste kann unter [www.sorgrollstuhltechnik.de](http://www.sorgrollstuhltechnik.de) heruntergeladen oder bei uns angefordert werden.

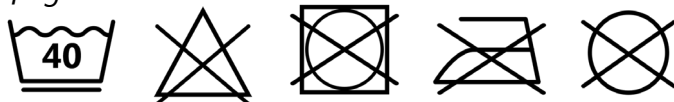
Für eine korrekte Ersatzteil-Lieferung ist die Serien-Nr. Ihres Rollstuhles anzugeben. Sie befindet sich auf dem Typenschild am Rahmen.

## 4.3 Reinigung

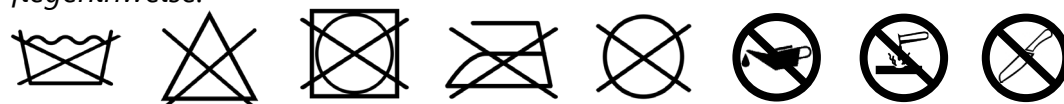
Reinigen Sie den Rollstuhl und alle Bauteile regelmäßig mit einem milden haushaltsüblichen Reinigungsmittel auf Wasserbasis und trocknen Sie ihn danach gründlich ab.

Zusätzlich die Antriebs- und Lenkräder reinigen und die Achsen von Verschmutzungen und Verunreinigungen (z.B. Haare etc.) befreien.

Textilteile waschen:  
*Pflegehinweise:*



Kunstleder, Gurte und andere Polster abwischen:  
*Pflegehinweise:*



## 4.4 Desinfektion

Vor jeder Desinfektion ist eine Reinigung durchzuführen. Für die Desinfektion verwenden Sie ein haushaltsübliches Mittel auf Wasserbasis. Beachten Sie die Anwendungshinweise des jeweiligen Herstellers.

## 4.5 Einlagerung

- Reinigung durchführen
- Faltrollstuhl (wenn vorhanden) zusammenfalten
- Sitzkantelung (wenn vorhanden) auf 90° einstellen
- abnehmbare Textilteile ggf. in Folie o.ä. verpacken
- den Rollstuhl gegen Wegrollen und Verschmutzungen sichern
- Lagerung in trockener Umgebung ohne aggressive Umwelteinflüsse

## 4.6 Lebensdauer

Die zu erwartende übliche Lebensdauer, in Abhängigkeit von Nutzungsintensität und Anzahl der Wiedereinsätze beträgt 5 Jahre. Hierzu muss das Produkt innerhalb der Zweckbestimmung und bestimmungsgemäßen Gebrauchs eingesetzt, sowie die Vorgaben der Gebrauchsanweisungen befolgt und sämtliche Wartung- und Serviceintervalle eingehalten werden.

Das Produkt kann über diesen Zeitraum hinaus verwendet werden, wenn es sich in einem sicheren Zustand befindet. Diese übliche, theoretische Lebensdauer ist keine garantierte Lebensdauer und unterliegt einer Einzelfallprüfung durch den Fachhandel, ebenso die Wiedereinsetzbarkeit.

Ein Gebrauch über die angegebene Lebensdauer hinaus führt zu einer Erhöhung der Restrisiken und sollte nur nach sorgfältiger qualifizierter Abwägung durch den Betreiber erfolgen.

Die Lebensdauer kann sich abhängig von der Benutzungshäufigkeit, der Einsatzumgebung und der Pflege auch verkürzen.

Die übliche Lebensdauer bezieht sich nicht auf Verschleißteile wie z. B. Textilteile, Räder und Kunststoffteile, die einer materialspezifischen Alterung und/oder Verschleiß unterliegen.

Diese angegebene Lebensdauer stellt keine zusätzliche Gewährleistung oder Garantie dar.

## 4.7 Wiedereinsatz

Vor dem Wiedereinsatz ist eine vollständige Inspektion laut Checkliste von einem qualifizierten Fachhändler sowie eine vollständige Reinigung und Desinfektion durchzuführen. Wir empfehlen den Tausch von sämtlichen Polstern und Textilteilen für den Einsatz bei einem neuen Nutzer.


## 4.8 Entsorgung

Der Rollstuhl darf nur mit Genehmigung des Kostenträgers entsorgt werden. Die Entsorgung des Rollstuhls muss gemäß den jeweils geltenden nationalen gesetzlichen Bestimmungen erfolgen.

## 4.9 Wartung/ Inspektion

Aus Sicherheitsgründen und zur Erhaltung der Produkthaftung ist mindestens einmal jährlich eine Inspektion durch Ihren Fachhändler erforderlich. Diese ist entsprechend der Checkliste auf der folgenden Seite durchzuführen und zu dokumentieren.

## Checkliste Wartung und Pflege (Nutzer)

 Eine mangelhafte oder vernachlässigte Wartung des Rollstuhls stellt ein erhebliches Sicherheitsrisiko dar.

### Vor jeder Fahrt:

#### Prüfen Sie:

- Rahmen, Rückenrohre, Anbauteile und Zubehör auf sichtbare Beschädigungen, Verbiegungen, Risse oder fehlende/lockere Schrauben,
- Räder/Steckachsen auf festen Sitz ,
- ausreichenden Reifenfülldruck, Reifenprofil,
- Funktionstüchtigkeit der Bremsen,
- festen Sitz der Winkelverstellelemente/ Exzentrerspanner,
- festen Verschluss der Sitzplatte/ des Rückens/ der Fußplatte,
- Funktionstüchtigkeit des Kippschutzes/ der Sitz- und Rückengurte,
- ob alle zuvor demontierten Teile wieder eingesteckt und fest verriegelt sind.


### Alle 3 Monate:

(je nach Fahrleistung auch früher)

#### Prüfen Sie:

- Verschraubungen auf festen Sitz,
- Schweißnähte, Anbauteile und Zubehör auf versteckte Beschädigungen, Verbiegungen oder Risse,
- Reifenprofil,
- den festen Sitz von Fremdsystemen (wenn vorhanden).

Führen Sie eine Reinigung durch und ölen Sie alle beweglichen Teile.

 Sollten Sie bei der Wartung Mängel feststellen, dann wenden Sie sich bitte umgehend an Ihren Fachhandel und benutzen Sie den Rollstuhl nicht mehr.

## Checkliste jährliche Inspektion (Fachhändler)

**Kopiervorlage (steht als Download auf [www.sorgrollstuhltechnik.de/downloadportal](http://www.sorgrollstuhltechnik.de/downloadportal) bereit)**

#### Vorbereiten:

- Reinigung durchgeführt

#### Überprüfen:

- Rahmen, Rückeneinheit, Anbauteile und Zubehör überprüft auf Beschädigung, Verbiegungen, Risse und Korrosion,
- Befestigungsschrauben auf Vollständigkeit und festen Sitz überprüft,
- Lenk- und Antriebsräder sowie dazugehörige Anbauteile auf Zustand, Funktionstüchtigkeit und Laufeigenschaften kontrolliert,
- Speichen auf festen Sitz und Vollständigkeit überprüft,
- Bremsen gereinigt und gewartet,
- Verschlussmechanismen (Stativfedern der Schiebegriffe, Steckachsen, Exzentrerspanner, etc.) auf Funktionstüchtigkeit überprüft,
- Kippschutz auf festen Sitz und Funktionstüchtigkeit überprüft.

#### Ölen:

- bewegliche Teile sowie Lager geölt

#### Endkontrolle:

- Funktionskontrolle aller mechanischen Verstellvorrichtungen durchgeführt



## 5.1 Daten und Maße

Modell: Loop<sup>SORG</sup> RS  
 HmVz-Nr.: 18.50.03.2001  
 Typ: 803

Maßangaben ± 5%

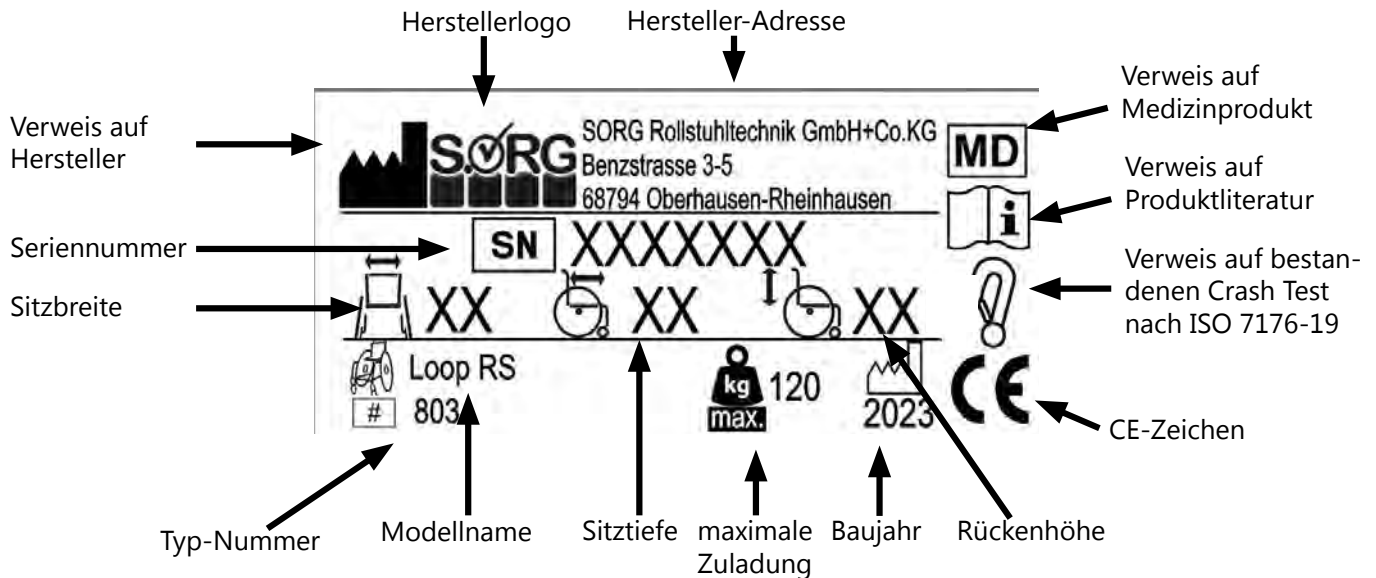
Bezeichnung		Maße	Bemerkung
<b>Sitzbreite (SB)</b>	20-mm-Schritte	300 bis 480 mm	+40 mm mitwachsend
<b>Sitztiefe (ST)</b>	20-mm-Schritte	300 bis 480 mm	+ 20 mm mit Zukaufteilen um weitere +30 mm
<b>Rückenhöhe (RH)</b>	50-mm-Schritten	300 bis 600 mm	+50 mm mitwachsend
<b>Rückenwinkel:</b>		80° bis 120°	in Rastern
<b>Rückenwinkel mit Gasdruckfeder</b>		90° bis 117°	stufenlos
<b>Beinstützenaufnahme</b>		um ca. 60 mm nach vorne versetzbar	stufenlos
<b>Kantelung</b>		von -3° bis +34°	stufenlos
<b>ETRTO Radgröße</b>	bei 20"	Ø 451 mm	mit Trommelbremsen (TRB)
<b>ETRTO Radgröße</b>	bei 22"	Ø 489 mm	
<b>ETRTO Radgröße</b>	bei 24"	Ø 540 mm	
<b>Greifreifen</b>		Ø 19 mm	Rohrdurchmesser
<b>Radsturz</b>		0° oder 2°	4° nur bedingt
<b>Sitzhöhe (SH) bei waagrechttem Sitz und waagrechttem Rahmen</b>	A-Rad 20"/22" Lenkrad	410 mm 500 mm	Höhenverstellung +20/+40 mm
	A-Rad 20"/22" Lenkrad 5"/5,5"	430 mm	Höhenverstellung +20/+40 mm
	A-Rad 24" Lenkrad 6"/7"	530 mm	Höhenverstellung +20/+40 mm
	A-Rad 24" Lenkrad 5"/6"	460 mm 530 mm	Höhenverstellung +20/+40 mm
	A-Rad 24" Lenkrad 7"	505 mm 550 mm	Höhenverstellung +20/+40 mm
	<b>Breite Rollstuhl absolut</b>	min. max.	520 mm 810 mm
<b>Länge Rollstuhl absolut</b>	min.	790 mm bei 20", Beinstütze Standard	
	max.	1200 mm bei 24" Antriebsräder, Sitztiefe 480 mm, Beinstütze abnehmbar	
<b>Höhe Rollstuhl absolut</b>	min.	830 mm	bei RH 300 mm und 22" Antriebsräder
	max.	1430 mm	bei RH 600 mm und 24" Antriebsräder
<b>Höhe Rollstuhl Rücken eingeklappt</b>	min.	550 mm	
	max.	620 mm	
<b>Zulässige Steigung</b>		12% = 7°	bei 0° Kantelung und 0° Neigung des Rückenwinkels
<b>Zulässiges Gefälle</b>		12% = 7°	
<b>Kippsicherheit</b>		12% = 7°	
<b>Wendekreis</b>		ca. 1100 mm	abhängig von der Rollstuhlgröße
<b>Zuladung (max.)</b>		120 kg	inkl. Sitzschale
<b>Leergewicht min.</b>	fahrttauglich bei: Sitzhöhe 300 mm, Räder 20", Lenkräder 5" PU	19,5 kg	Rahmen, Sitzplatte, Trommelbremsen, Greifringe, Lenkräder, Beinstütze, Schiebübügel, Kantelmechanismus
	<b>Einzelgewichte</b>	Antriebsräder	
	Beinstütze	ab 2 kg	
<b>Bereifung</b>		handelsübliche Luftbereifung (1" bzw. 1 3/8" bei 12"-Rädern) bzw. pannensichere Bereifung (selbe Abmessungen), Reifendruck in der Regel 3-10 bar	
<b>Korrosionsschutz</b>	Material	Edelstahl, Aluminium	
	Beschichtung	Pulverbeschichtung, Verzinkung	
<b>Gebrauchsdauer des Rollstuhls</b>	3 Jahre	bei nicht übermäßiger Beanspruchung	
<b>Lebensdauer</b>	5 Jahre		
<b>Normative Anforderungen</b>	Der Rollstuhl erfüllt die Anforderungen nach ISO 7176-8 und die Anforderungen gegen das Entzünden.		

## 5.2 Bedeutung der Etiketten

Die Bedeutung der einzelnen Etiketten ergibt sich unmittelbar aus dem jeweiligen Text an der entsprechenden Stelle.

Bei Beschädigung oder Verlust des Typenschildes kann ein neues Typenschild von SORG Rollstuhltechnik bezogen werden.

Typenschild:



## 5.3 Konformitätserklärung

SORG Rollstuhltechnik erklärt, dass das Produkt Loop<sup>SORG</sup> RS ein Klasse 1 Gerät ist und es den einschlägigen Bestimmungen der EU Verordnung (EU) 2017/745 über Medizinprodukte entspricht.

Dies wurde durch ein Konformitätsbewertungsverfahren nach den Bestimmungen für Medizinprodukte nachgewiesen.



Bei einer nicht mit SORG Rollstuhltechnik abgestimmten Änderung des Produktes verliert diese Erklärung Ihre Gültigkeit.

# 6 Nachweis jährliche Inspektion

## Dokumentation jährliche Inspektion

Aus Sicherheitsgründen und zur Erhaltung der Produkthaftung ist mindestens einmal jährlich eine Inspektion durch Ihren Fachhändler erforderlich.

Seriennummer: \_\_\_\_\_

- jährliche Inspektion durchgeführt nach Checkliste (Betriebsjahr 1)

Bemerkungen:

\_\_\_\_\_  
\_\_\_\_\_  
\_\_\_\_\_

Stempel:

\_\_\_\_\_  
Datum/ Unterschrift Fachhändler

- jährliche Inspektion durchgeführt nach Checkliste (Betriebsjahr 2)

Bemerkungen:

\_\_\_\_\_  
\_\_\_\_\_  
\_\_\_\_\_

Stempel:

\_\_\_\_\_  
Datum/ Unterschrift Fachhändler

- jährliche Inspektion durchgeführt nach Checkliste (Betriebsjahr 3)

Bemerkungen:

\_\_\_\_\_  
\_\_\_\_\_  
\_\_\_\_\_

Stempel:

\_\_\_\_\_  
Datum/ Unterschrift Fachhändler

- jährliche Inspektion durchgeführt nach Checkliste (Betriebsjahr 4)

Bemerkungen:

\_\_\_\_\_  
\_\_\_\_\_  
\_\_\_\_\_

Stempel:

\_\_\_\_\_  
Datum/ Unterschrift Fachhändler

- jährliche Inspektion durchgeführt nach Checkliste (Betriebsjahr 5)

Bemerkungen:

\_\_\_\_\_  
\_\_\_\_\_  
\_\_\_\_\_

Stempel:

\_\_\_\_\_  
Datum/ Unterschrift Fachhändler



SORG Rollstuhltechnik GmbH + Co. KG  
Benzstraße 3-5  
68794 Oberhausen-Rheinhausen  
Germany  
Fon +49 7254 9279-0  
Fax +49 7254 9279-10

[info@sorgrollstuhltechnik.de](mailto:info@sorgrollstuhltechnik.de)  
[www.sorgrollstuhltechnik.de](http://www.sorgrollstuhltechnik.de)

<b>CH</b>	<b>REP</b>
-----------	------------

Rehatec AG  
Ringstraße 15  
4123 Alschwill  
Schweiz

Fon +41 61 487 99 11  
Mail [office@rehatec.ch](mailto:office@rehatec.ch)

Stempel Fachhändler