

Tilty Vario

ERSATZTEILKATALOG



[SORG Rollstuhltechnik](#)

Revision: 28.09.2023 10:21:31

Sehr geehrter Kunde,
auf den folgenden Seiten finden Sie eine komplette Liste aller Einzelteile aus denen dieser Rollstuhl gebaut wird. Um eine korrekte Ersatzteillieferung zu gewährleisten ist es notwendig, dass Sie uns bei der Bestellung zusätzlich zur Artikelnummer folgende Informationen vom Typenschild zukommen lassen.
Für eine Beschreibung zum Typenschild und wo es an Ihrem Rollstuhl zu finden ist, folgen Sie einfach diesem Link:

https://sorgrollstuhltechnik.de/wp-content/uploads/2017/07/Typenschild_finden.pdf

1. Seriennummer des Rollstuhls

Die Seriennummer ermöglicht uns, auf die Rollstuhlkonfiguration der ursprünglichen Rollstuhllieferung zuzugreifen.

2. Sitzbreite, Sitztiefe und Rückenhöhe

Die Maße auf dem Typenschild beziehen sich auf die Konfiguration der Ursprungslieferung. Sofern Maße nach der Lieferung verändert wurden, beispielsweise durch Stuhlverbreiterung, benötigen wir die aktuellen Maße.

3. Unterschenkellänge

Wir benötigen die Unterschenkellänge um die korrekte Version einiger Anbauteile auswählen zu können, die an das Maß der Unterschenkellänge gebunden sind.

4. Rahmenfarbe

Bitte spezifizieren Sie die Rahmenfarbe des Rollstuhls wenn Sie ein pulverbeschichtetes Ersatzteil bestellen. Bitte geben Sie auch an, ob die Beschichtung matt oder glänzend ist.

5. Andere Änderungen nach der Auslieferung (Anbauartikel etc.)

Wir können von Änderungen die nach der Lieferung durchgeführt wurden nichts wissen. Wenn Sie nicht sicher sind, ob Änderungen Einfluss auf benötigte Ersatzteile haben, informieren Sie uns bitte detailliert.

Abkürzungen:

Pos.	Positionsnummer
Art.-Nr.	Artikelnummer
M/1	erforderliche Menge pro Rollstuhl bzw. Baugruppe
SB	Sitzbreite
ST	Sitztiefe
RH	Rückenhöhe
alt.	alternativ

Erläuterungen:

Es können nur Artikel bestellt werden, die in der Spalte **Art.Nr.** einen Nummerneintrag haben.

Bitte beachten Sie in der Spalte **Variante** die erforderlichen Bestellangaben, ohne die Ihre Bestellung nur mit Verzögerung bearbeitet werden kann.

Die Angaben **Links/Rechts** sind immer auf die Fahrtrichtung bezogen.

Bei Unklarheiten oder Fragen rufen Sie uns einfach an, wir beraten Sie gerne.

SORG Rollstuhltechnik GmbH Co.KG

Benzstraße 3-5
68794 Oberhausen-Rheinhausen
Fon 07254 - 9279 0
Fax 07254 - 9279 10

info@sorgrollstuhltechnik.de

<https://www.sorgrollstuhltechnik.de>

Öffnungszeiten:

Montag - Freitag 8.00 - 16.30 Uhr

Technische Änderungen und Druckfehler vorbehalten.

Preise auf Nachfrage

Inhaltsverzeichnis

<u>Rahmen</u>	
Rahmen	1
Sicherheitsrad	3
Ankipphilfe	5
Stockhalter	6
<hr/>	
<u>Beinstütze</u>	
Beinstütze Modell 1, durchgehend, ein zentraler Gegenhalter (SB28-34) 4015	8
Beinstütze Modell 2, durchgehend, zwei Kniewinkel 4008..	10
Beinstütze Modell 3, durchgehend, hochschwenkbar, zwei Gegenhalter 4013..	12
Beinstütze Modell 4, geteilt, hochschwenkbar 4014..	14
Fußplatte verstellbar	15
Wadenaufgabe für Beinstütze hochschwenkbar	17
Beinstütze dynamisch 4053	18
Fußschale	19
<hr/>	
<u>Sitz</u>	
Sitz komplett	20
Gelenktraverse- / Lasche	21
Gasdruckfeder inkl. Halter	23
Sitzkissen	24
Therapietisch Variante 1 (seitlich wegklappbar)	25
Therapietisch Variante 2 (an Armpolster gesteckt)	26
Therapietisch Variante 6 (mittig unter Sitzfix montiert)	27
Abduktionskeil	28
<hr/>	
<u>Rücken</u>	
Rücken winkelverstellbar	29
Rücken mit Gasdruckfederverstellung	31
Muldenrücken	32
Rückenverlängerung	35
Kissen für Muldenrücken	36
Rückenbespannung Standard	37
Rückenbespannung anpassbar	38
Stabilisierungsstange	39
Schiebegriffe ausziehbar	40
Schiebestange für ausziehbare Schiebegriffe	41
Schiebebügel ausziehbar	43
Seitenpelotten	44
Kopfstütze	46
Rückenschalenanbindung	47
<hr/>	

Inhaltsverzeichnis

Seitenteil

Aktivseitenteil (nur für 7° Radsturz)	48
Seitenteil Standard	49
Seitenteil XXL (nur für 3° Radsturz)	50
Arملهne 24cm lang, winkelverstellbar	51
Armpolster 260 x 80 mm	52
Radschutz Kunststoff (nur für 3° Radsturz)	53

Lenkrad

Lenkradadapter Aluminium	54
Adapter für niedrige Sitzhöhen	56
Lenkradgabel	57
Lenkradgabel mit Steckachse	58
Lenkräder	59
Steckachsenfitting	61

Antriebsrad

Lochplatte für Antriebsrad	60
Antriebsräder	62
Doppelgreifreifen Standard	63
Doppelgreifreifen Trommelbremse	64
Teleskopstange	66
Bereifungen	67
Greifringe	68
Greifringüberzüge	69
Speichenschutz	70

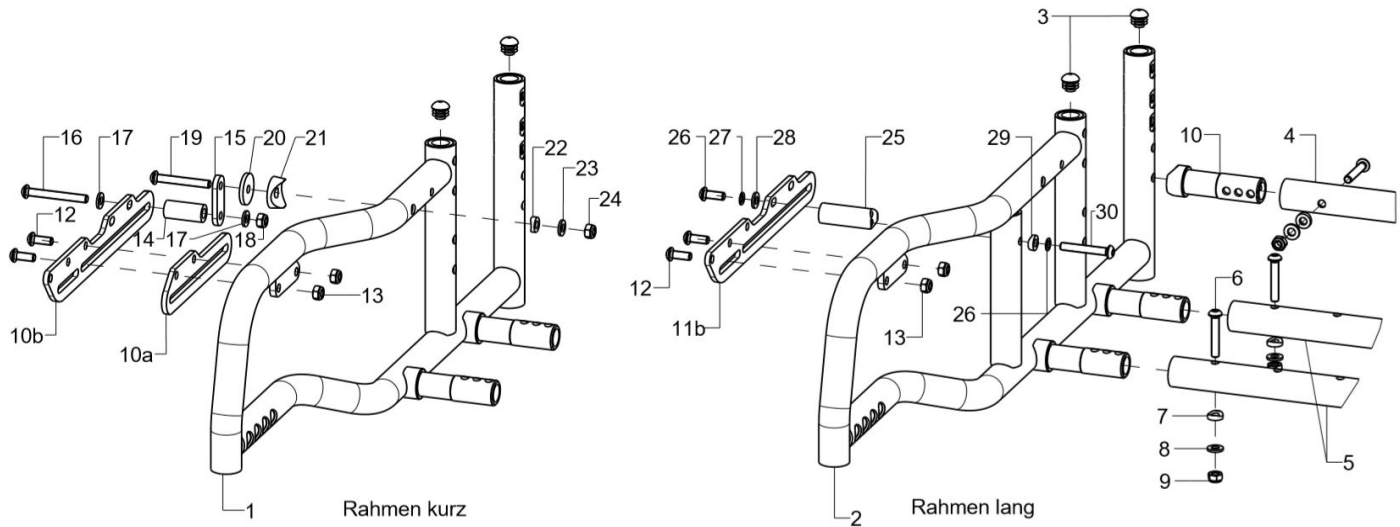
Bremse

Kniehebelbremse Standard	71
Kniehebelbremse verriegelbar	72
Einhandbremse Bedienseite (rechts)	73
Einhandbremse Nicht-Bedienseite (links)	75
Seilzugbremse Andrückteil	77
Seilzugbremse Bedienteile	79
Bremsgriff für Trommelbremse	80
Bremshebelverlängerung	81

Zubehör

2-Punkt-Beckengurt mit Kunststoffschloss	82
2-Punkt-Beckengurt mit Metallschloss	83
4-Punkt-Beckengurt mit Kunststoffschloss	84
4-Punkt-Beckengurt mit Metallschloss	85
Brustschultergurt	86

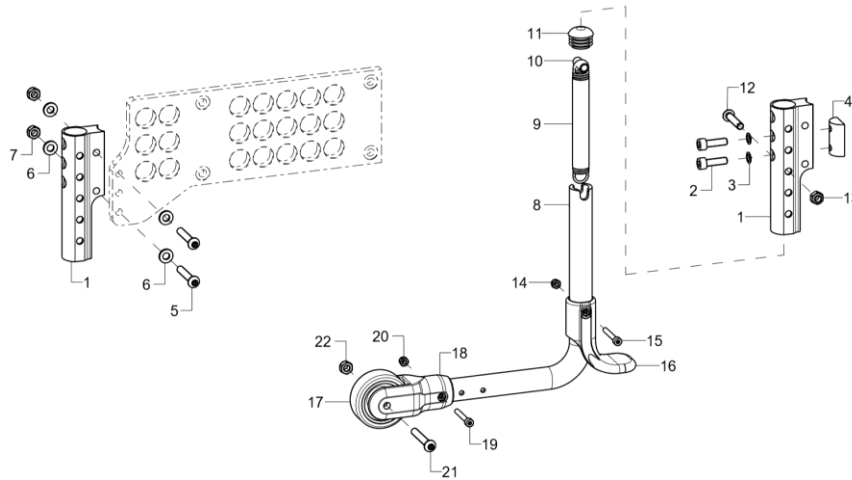
Rahmen



Pos.:	Menge:	Artikelnr.:	Artikelbezeichnung:	Variante:
1+3	1	59711002	Rahmenteil kurz 535 mm, rechts, Tilty Vario für ST30-34 inkl. Lamellenstopfen	Farbe
o.B.	1	59711001	Rahmenteil kurz 535 mm, links, Tilty Vario für ST30-34, inkl. Lamellenstopfen	Farbe
2-3	1	59711004	Rahmenteil lang 590 mm, rechts, Tilty Vario für ST36-44, inkl. Lamellenstopfen	Farbe
o.B.	1	59711003	Rahmenteil lang 590 mm, links, Tilty Vario für ST36-44, inkl. Lamellenstopfen	Farbe
3	4	59711010	Lamellenstopfen für Rohr $\phi 14 \times 1-2$, schwarz, Set 4 Stück	
4	1	5834SB	Traverse $d=24 \times 2 \times SB/RB$ bei Vector-Tilty Vario-LoopRS/Loop (Sitzbreite/Rahmenbreite angeben)	SB, Farbe, ab ST40
5	2	587101SB	Rahmentraverse verstärkt für Aufnahme Gasdruckfeder	SB, Farbe
6-9	1	583499	Montageset Traverse an Rahmen	
6	6		Linsenschraube mit Innensechskant ISO 7380 - M6x35	
7	6		Sattelscheibe $\phi 12/6,2 \times 2,5$	
8	6		Scheibe ISO 7089 (DIN 125) - A 6,4	
9	6		Sechskantmutter selbstsi. niedrige Form DIN 985 - M6	
10	2	583501	Traversenadapter oben, schwarz	
11a-13	1	59752502	Bremsschiene lang anschraubbar, inkl. Montagematerial	
11b-13	1	59710209	Bremsschiene RSVL, inkl. Montageschrauben	Bei Radstandsverlängerung
12	2		Linsenschraube mit Innensechskant ISO 7380 - M6x16	
13	2		Sechskantmutter selbstsi. niedrige Form DIN 985 - M6	
14-24	1	59710210	Montagezubehör bei Rahmen kurz mit Radstandsverlängerung	Rahmen kurz
25-30	1	59710211	Montagezubehör bei Rahmen lang mit Radstandsverlängerung	Rahmen lang
14	1		Distanzhülse f. Bremsschiene	
15	1		Lasche Brems. Std. Seitenteil	
16	1		Linsenschraube mit Innensechskant ISO 7380 - M6x50	
17	2		Scheibe ISO 7089 (DIN 125) - A 6,4	
18	1		Sechskantmutter selbstsi. niedrige Form DIN 985 - M6	
19	1		Linsenschraube mit Innensechskant ISO 7380 - M6x45	
20	1		Stützscheibe $D25/d=6,2 \times 3$	
21	1		Sattelscheibe schwarz Nenn- $\phi 24/6$	

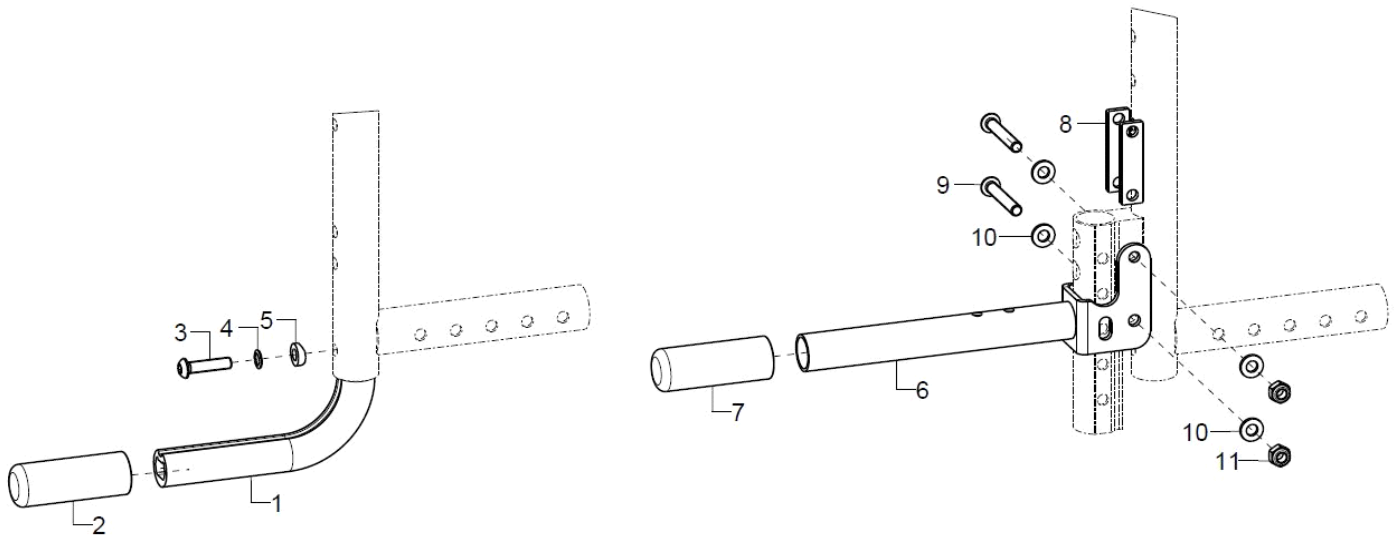
22	1	Sattelscheibe $\varnothing 12/6,2 \times 2,5$
23	1	Scheibe ISO 7089 (DIN 125) - A 6,4
24	1	Sechskantmutter selbstsi. niedrige Form DIN 985 - M6
25	1	Distanzbuchse M6 versetzt
26	1	Linsenschraube mit Innensechskant ISO 7380 - M6x16
27	2	Sicherungsscheibe S6 - FST
28	1	Scheibe ISO 7089 (DIN 125) - A 6,4
29	1	Sattelscheibe $\varnothing 12/6,2 \times 2,5$
30	1	Linsenschraube mit Innensechskant ISO 7380 - M6x40

Sicherheitsrad



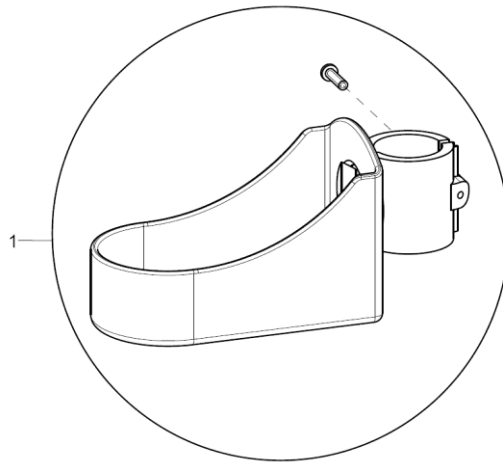
Pos.:	Menge:	Artikelnr:	Artikelbezeichnung:	Variante:
1-4+8-22	1	721501	Sicherheitsrad 90° Form, wegschwenkbar 16", 20/22" (186/205) incl. Halter und Montagematerial	bei 22" Antriebsrad, rechts/links
1-4+8-22	1	721502	Sicherheitsrad 90° Form, wegschwenkbar 24", 22"(M) (186/225) incl. Halter und Montagematerial	bei 24" Antriebsrad, rechts/links
1+5-22	1	721505	Sicherheitsrad bei Radstandverlängerung, kpl.	bei RSV + 22" Antriebsrad, rechts/links
1+5-22	1	721506	Sicherheitsrad bei Radstandverlängerung, kpl.	bei RSV + 24" Antriebsrad, rechts/links
1	1	72150106	Kippschutzhalter Aluminium, schwarz, für Sicherheitsrad	
2-4	1	7215030699	Montageset Kippschutzhalter Tilty Vario	
2	2		Zylinderschraube ISO 4762 (DIN 912) M6x20	
3	2		Scheibe ISO 7089 (DIN 125) - A 6,4	
4	2		Klemmstück R10, 30x18x10	
5-7	1	7215020699	Montagezubehör Kippschutzhalter Radstandverlängerung	
5	2		Linsenschraube mit Innensechskant ISO 7380 - M6x35	
6	4		Scheibe ISO 7089 (DIN 125) - A 6,4	
7	2		Sechskantmutter selbstsi. niedrige Form DIN 985 - M6	
8-22	1	72150001	Sicherheitsradbügel 90° Form, (186/205) für 20/22 Zoll, vormontiert, incl. Feder, Auftritt und Rad ø50mm	bei 22" Antriebsrad, rechts/links
8-22	1	72150002	Sicherheitsradbügel 90° Form, (186/225) für 22"(M)/ 24 Zoll, vormontiert, incl. Feder, Auftritt und Rad ø50mm	bei 24" Antriebsrad, rechts/links
8	1		Kippschutzbügel	Größe Antriebsrad
9-15	1	72150107	Zugfeder für Sicherheitsrad 13,5x2x113 kpl. (incl. Buchse, Stopfen, Befestigungsmaterial kpl. oben und unten)	
10	1		Distanzhülse 18,4mm	
11	1		Stopfen mit Lamellen für Rohr ø22x1-2, schwarz	
12	1		Linsenschraube mit Innensechskant ISO 7380 - M6x30	
13	1		Sechskantmutter selbstsi. niedrige Form DIN 985 - M6	
14	1		Zylinderschraube ISO 4762 (DIN 912) M4x30	
15	1		Sechsk.-Hutmutter niedr. Form mit Klemmt. DIN 986 - M4	
16	1	72150104	Auftritt Kippschutz Kunststoff, schwarz	
17	1	720004	Rad für Kippschutz ø50, Nabenbreite18 mm, PU-grau incl. Montagematerial	
18-22	1	72150101	Halter Sicherheitsrad (Kunststoff schwarz) für Rad ø50 mm, incl. Montagematerial	
19	1		Zylinderschraube ISO 4762 (DIN 912) M4x30	
20	1		Sechsk.-Hutmutter niedr. Form mit Klemmt. DIN 986 - M4	
21	1		Linsenschraube mit Innensechskant ISO 7380 - M6x40	
22	1		Sechsk.-Hutmutter niedr. Form mit Klemmt. DIN 986 - M6	



Ankipphilfe


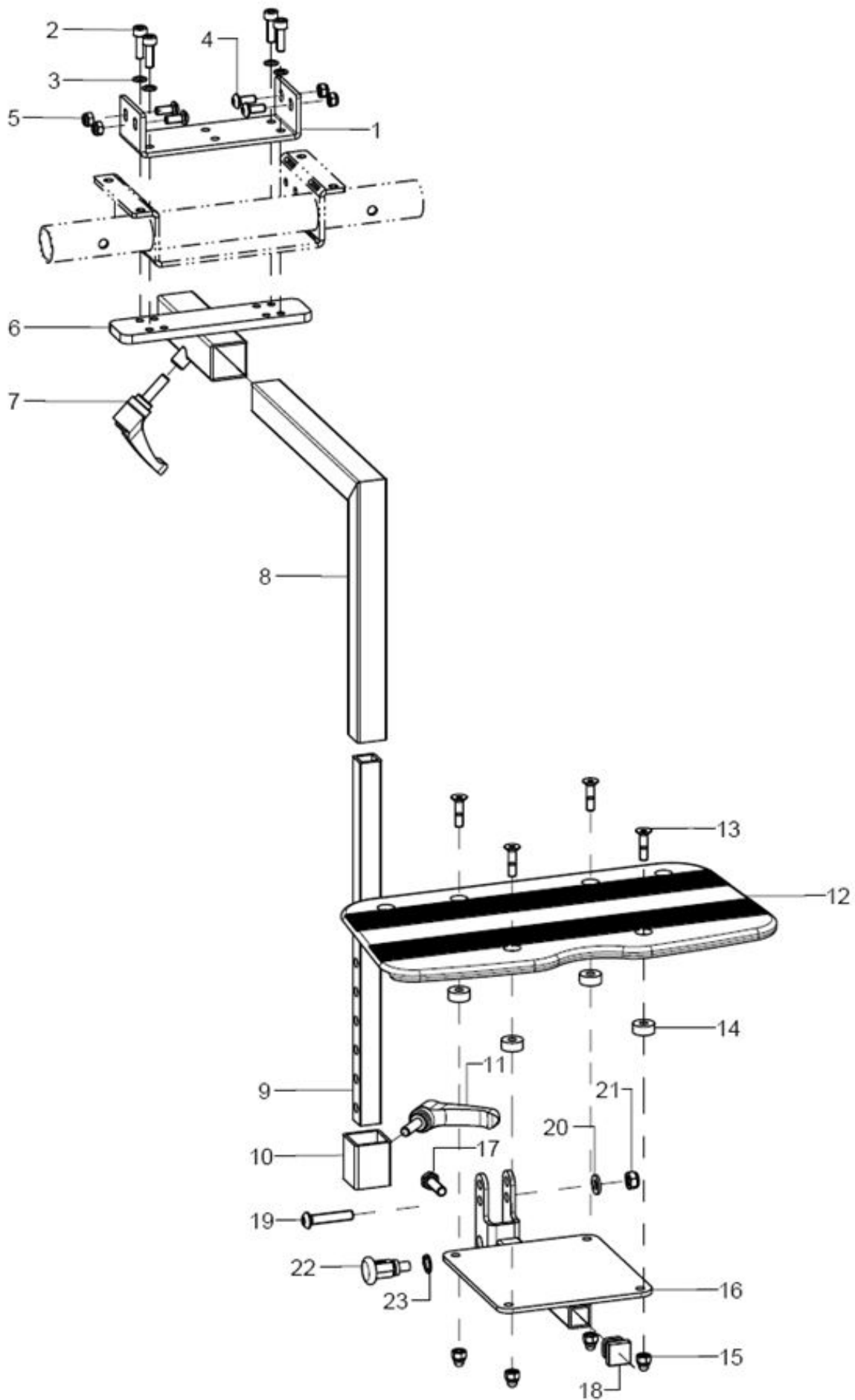
Pos.:	Menge:	Artikelnr:	Artikelbezeichnung:	Variante:
1-5	1	7401	Ankipphilfe kpl.	
1	1		Ankipphilfe	
2	1	740102	Tauchkappe	(5er Set)
3-5	1	74000099	Montagezubehör Ankipphilfe	
3	1		Linsenschraube mit Innensechskant ISO 7380 - M6x25	
4	1		Sicherungsscheibe S6 - FST	
5	1		Sattelscheibe $\varnothing 12/6,2 \times 2,5$	
6-10	1	7404	Ankippbügel bei doppeltem Sicherheitsrad, kpl.	
7	1	740102	Tauchkappe	(5er Set)
8	2		Distanz Ankippbügel bei doppeltem Si.-Rad	
9	2		Linsenschraube mit Innensechskant ISO 7380 - M6x40	
10	4		Scheibe ISO 7089 (DIN 125) - A 6,4	
11	2		Sechskantmutter selbstsi. niedrige Form DIN 985 - M6	

Stockhalter



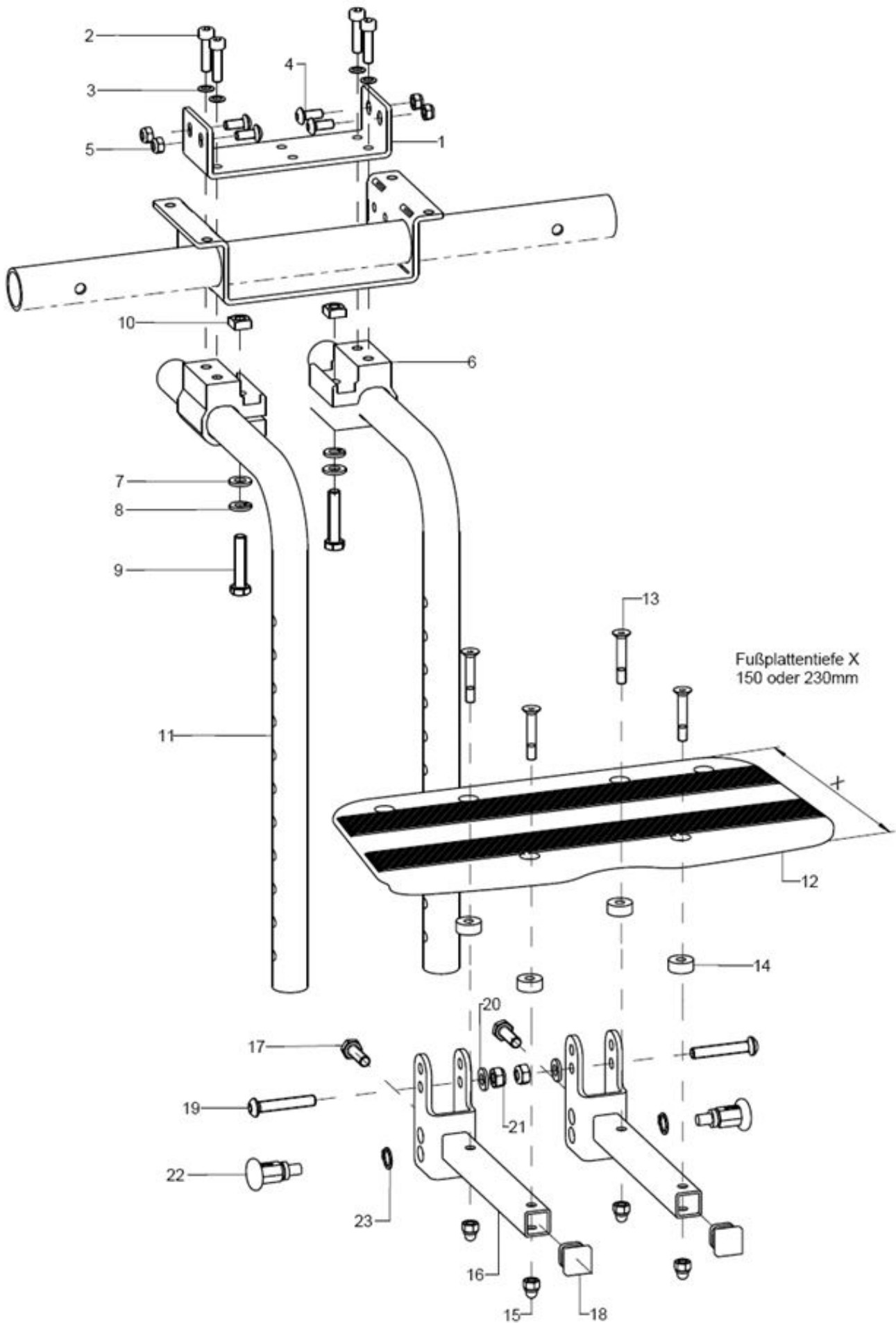
Pos.:	Menge:	Artikelnr:	Artikelbezeichnung:	Variante:
1	1	7101	Stockhalter mit Klemmschelle inkl. Montagezubehör	

Beinstütze Modell 1, durchgehend, ein zentraler Gegenhalter (SB28-34) 4015



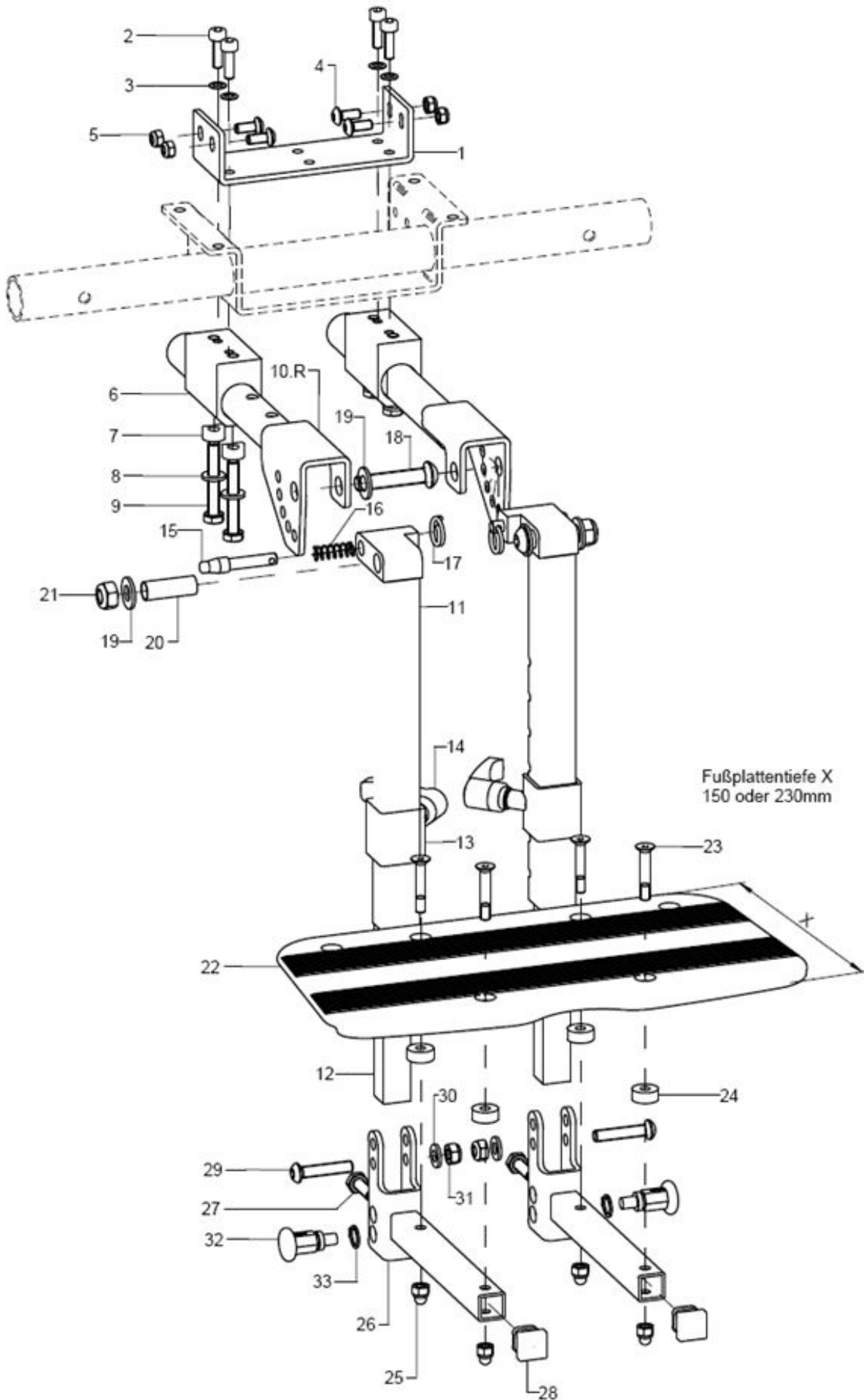
Pos.:	Menge:	Artikelnr:	Artikelbezeichnung:	Variante:
1-21	1	4015	Beinstütze durchgehend nach hinten hochklappbar, mit zentralen Kniewinkel, kpl. (SB28–SB34)	SB, Farbe
1-5	1	19060206	Versteifung Halter Sitztraverse, schwarz, inkl. Montagezubehör	
2	4		Zylinderschraube ISO 4762 (DIN 912) M5x16	
3	4		Sicherungsscheibe S5 - FST	
4	4		Linsenschraube mit Innensechskant ISO 7380 - M5x12	
5	4		Sechskantmutter selbstsi. niedrige Form DIN 985 - M5	
6-7	1	401101	Aufnahmeflansch für zentrale Aufnahme 20x20, schwarz, inkl. Klemmhebel	
7	1	403110	Klemmhebel verstellbar M6x20, schwarz	
8	1	401103	Rohrwinkel schwarz, zentrale Beinstütze	
9	1	401304	Einschubrohr schwarz 15x15x250 für 90-160° hochschwenkbare Beinstütze	Kurz, bis USL 45
altern.	1	401307	Einschubrohr schwarz, Beinstütze 15x15x400	Lang, ab USL 46
10-11	1	401104	Rohrklemmstück 25x25x105x30 für Längenausgleich inkl. Klemmhebel	Entfällt bei Anbau der Wadenauflage
11	1	403110	Klemmhebel verstellbar M6x20, schwarz	
12	1	40551100	Fußauflage 150mm durchgehend inkl. Montagezubehör	SB, Farbe
13 - 15	1	401599	Montagezubehör Fußplatte an Fußplattenträger	
13	4		Senkschraube mit Innensechskant ISO 10642 (DIN 7991) M5x20	
14	4		Buchse Ø14/5,2x6	
15	4		Sechskantmutter selbstsi. niedrige Form DIN 985 - M5	
16-21	1	401502	Fußplattenträger inkl. Montagezubehör	
17	1		Sechskantschraube ISO 4017 (DIN 933) - M6x20 Long Lock	
18	1	401107	Lamellenstopfen für Vierkant 15x15, schwarz, Set 4 Stück	
19	1		Linsenschraube mit Innensechskant ISO 7380 - M6x30	
20	1		Scheibe ISO 7089 (DIN 125) - A 6,4	
21	1		Sechskantmutter selbstsi. niedrige Form DIN 985 - M6	
22-23	1	690101	Zugschnapper ø6/M10x1x31 mit Arretierung	
23	1		Sicherungsring 10, DIN 471	

Beinstütze Modell 2, durchgehend, zwei Kniewinkel 4008..



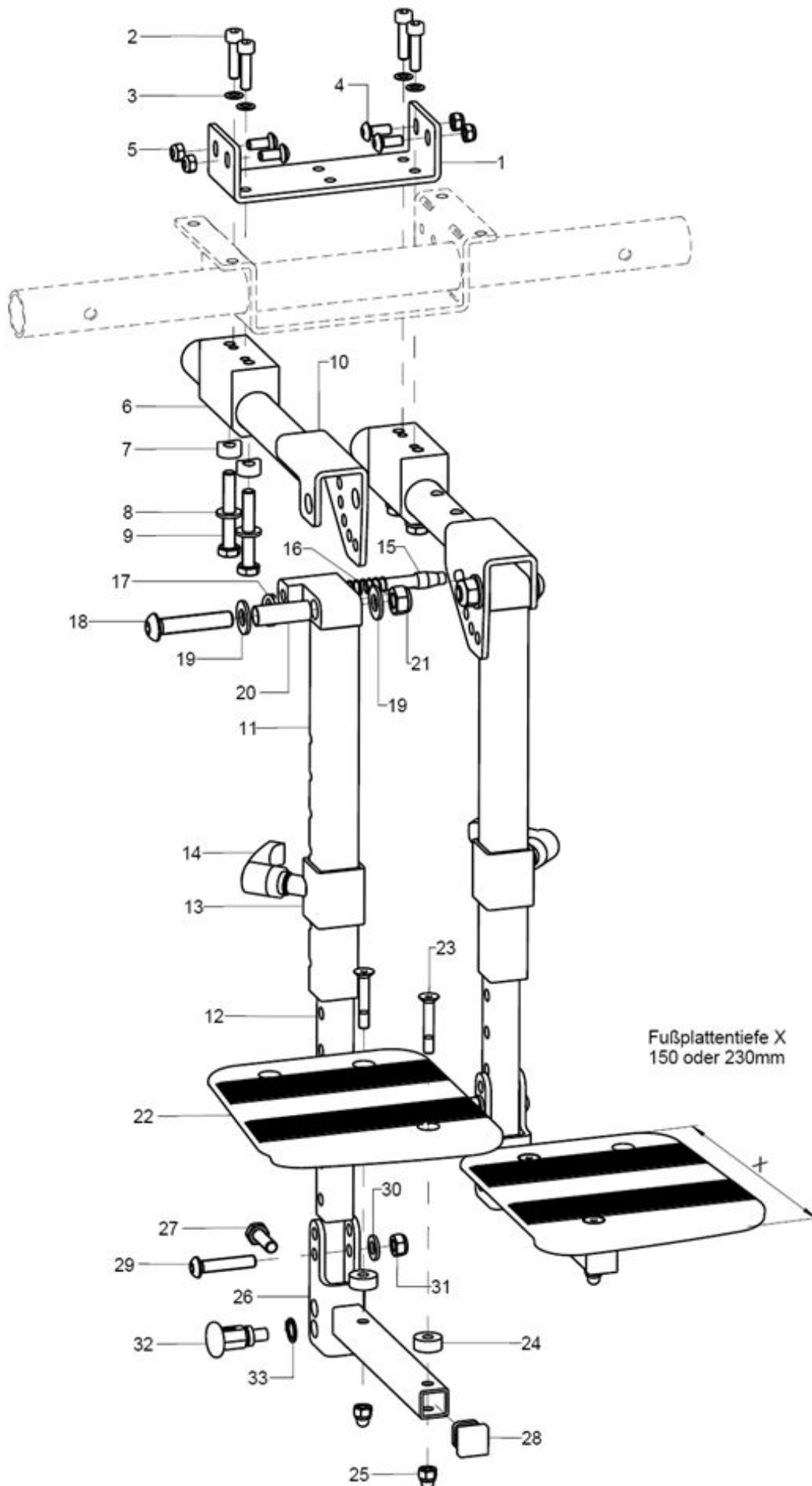
Pos.:	Menge:	Artikelnr:	Artikelbezeichnung:	Variante:
1-21	1	4008	Beinstütze durchgehend, zwei Kniewinkel starr 90°– kpl.	SB, Maß X, Farbe
1-5	1	19060206	Versteifung Halter Sitztraverse, schwarz, inkl. Montagezubehör	
2	4		Zylinderschraube ISO 4762 (DIN 912) M5x16	
3	4		Sicherungsscheibe S5 - FST	
4	4		Linsenschraube mit Innensechskant ISO 7380 - M5x12	
5	4		Sechskantmutter selbstsi. niedrige Form DIN 985 - M5	
6-10	2	400101	Beinstützenaufnahme für Kniewinkel, inkl. Montagezubehör	
7	2		Scheibe ISO 7089 (DIN 125) - A 6,4	
8	2		Federring DIN 127 - A 6	
9	2		Sechskantschraube ISO 4017 (DIN 933) - M6X30	
10	2		Vierkantmutter DIN 557 – M6	
11	2	400102	Kniewinkel-Beinstützenhalter 90°, 310 mm	bis USL 35
altern.	2	400111	Kniewinkel-Beinstützenhalter 90°, 410 mm	ab USL 36
12-15	1	40551100	Fußauflage 150mm durchgehend inkl. Montagezubehör	SB, Farbe
o.B.	1	40551200	Fußplatte durchgehend für nach hinten hochklappbare Beinstütze, Aluprofil 230 mm Tiefe (Rahmenbreite angeben)	SB, Farbe
13-15	1	40551199	Montagezubehör Fußauflage	
13	4		Senkschraube mit Innensechskant ISO 10642 (DIN 7991) M5x30	
14	4		Buchse Ø14/5,2x6	
15	4		Sechskantmutter selbstsi. niedrige Form DIN 985 - M5	
16-21	2	400103	Fußplatten-Gelenkhalter 100/20 für durchgehende Fußplatte inkl. Montagezubehör	
17	2		Sechskantschraube ISO 4017 (DIN 933) - M6x20 Long Lock	
18	4		Stopfen mit Lamellen für Vierkantrohre, schwarz, 15x15	
19	2		Linsenschraube mit Innensechskant ISO 7380 - M6x35	
20	2		Scheibe ISO 7089 (DIN 125) - A 6,4	
21	2		Sechskantmutter selbstsi. niedrige Form DIN 985 - M6	
22-23	2	690101	Zugschnapper ø6/M10x1x31 mit Arretierung	
23	2		Sicherungsring 10, DIN 471	

Beinstütze Modell 3, durchgehend, hochschwenkbar, zwei Gegenhalter 4013..



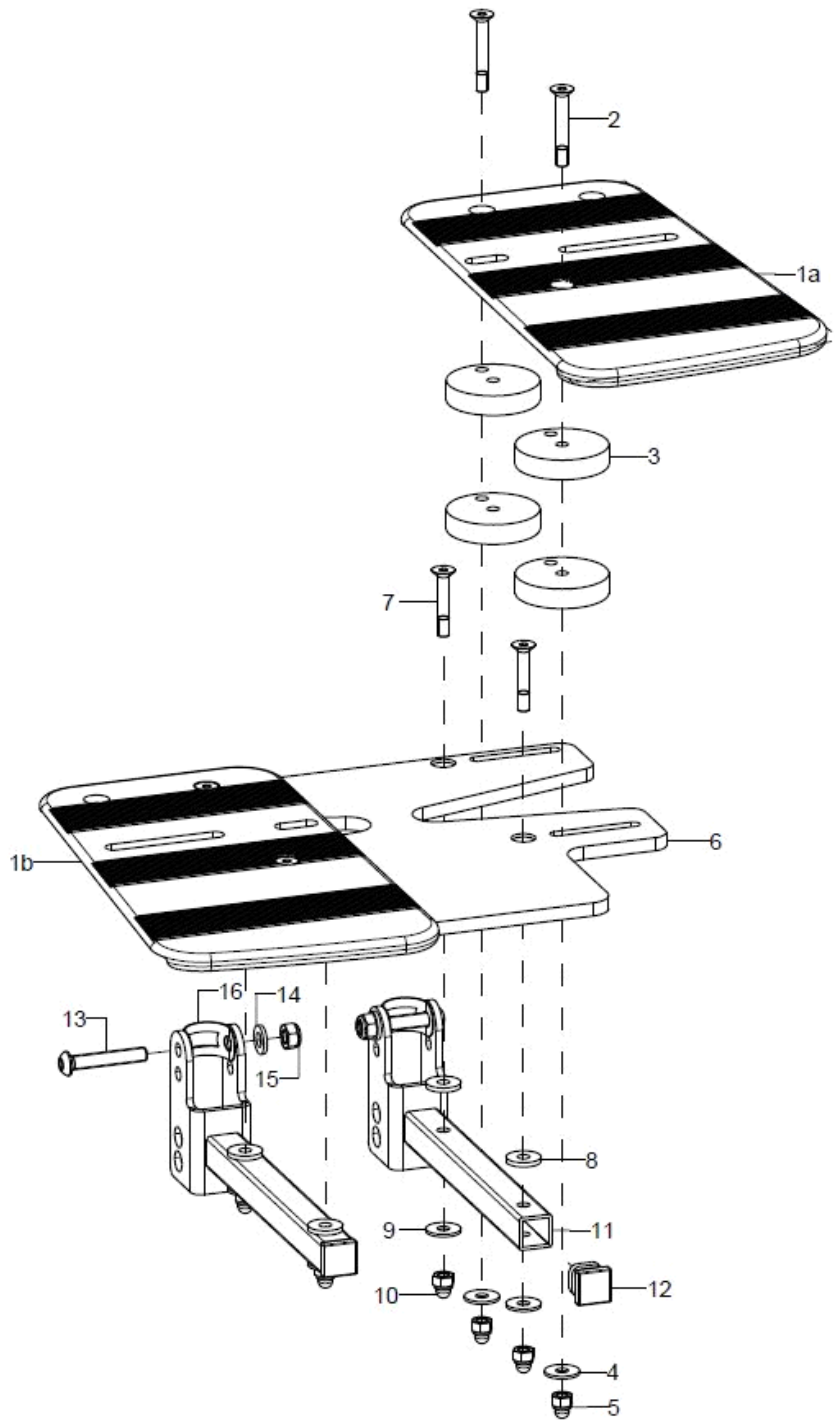
Pos.:	Menge:	Artikelnr:	Artikelbezeichnung:	Variante:
1-31	1	4013	Beinstütze durchgehend, hochschwenkbar im Raster, zwei Gelenkhalter, kpl.	SB, Maß X, Farbe
1-5	1	19060206	Versteifung Halter Sitztraverse, schwarz, inkl. Montagezubehör	
2	4		Zylinderschraube ISO 4762 (DIN 912) M5x16	
3	4		Sicherungsscheibe S5 - FST	
4	4		Linsenschraube mit Innensechskant ISO 7380 - M5x12	
5	4		Sechskantmutter selbstsi. niedrige Form DIN 985 - M5	
6-9	2	401301	Beinstützenaufnahme für Kniewinkel im Raster verstellbar, inkl. Montagezubehör	
7	4		Sattelscheibe Ø12x3x7	
8	4		Scheibe ISO 7089 (DIN 125) - A 6,4	
9	4		Sechskantschraube ISO 4017 (DIN 933) - M6X35	
10	1	400203	Rasteraufnahme für im Raster verstellbare Beinstütze	Links/rechts
11+15-21	1	403112	Verstellarm, Rastbolzen und Drahtform für im Raster verstellbare Beinstütze inkl. Montagezubehör	Links/rechts
12	1	401304	Einschubrohr schwarz 15x15x250 für 90-160° hochschwenkbare Beinstütze	Kurz, bis USL 45
altern.	1	401307	Einschubrohr schwarz, Beinstütze 15x15x400	Lang, ab USL 46
13-14	2	401104	Rohrklemmstück 25x25x105x30 für Längenausgleich inkl. Klemmhebel	Entfällt bei Anbau der Wadenauflage
14	2	403110	Klemmhebel verstellbar M6x20, schwarz	
15-17	2	610109	Rastbolzen ø 8x44 für Rückenwinkel-verstellung incl. Feder und Drahtformring	
16	2		Druckfeder DIN 2098 0,7x7,65/9,05x21	
17	2		Schlüsselring ø25/20 mm flach, silber	
18	2		Linsenschraube mit Innensechskant ISO7380 - M8X40	
19	4		Scheibe ISO 7089 (DIN 125) - A 8,4	
20	2		Buchse Ø10/8x28	
21	2		Sechskantmutter selbstsi. niedrige Form DIN 985 - M8	
22-25	1	40551100	Fußauflage 150mm durchgehend inkl. Montagezubehör	SB, Farbe
o.B.	1	40551200	Fußplatte durchgehend für nach hinten hochklappbare Beinstütze, Aluprofil 230 mm Tiefe (Rahmenbreite angeben)	SB, Farbe
23-25	1	40551199	Montagezubehör Fußauflage	
23	4		Senkschraube mit Innensechskant ISO 10642 (DIN 7991) M5x30	
24	4		Buchse Ø14/5,2x6	
25	4		Sechskantmutter selbstsi. niedrige Form DIN 985 - M5	
26-29	2	401305	Fußplatten-Gelenkhalter 100/15 für Fußplatte inkl. Montagezubehör	
27	2		Sechskantschraube ISO 4017 (DIN 933) - M6x20 Long Lock	
28	4		Stopfen mit Lamellen für Vierkantrohre, schwarz, 15x15	
29	2		Linsenschraube mit Innensechskant ISO 7380 - M6x30	
30	2		Scheibe ISO 7089 (DIN 125) - A 6,4	
31	2		Sechskantmutter selbstsi. niedrige Form DIN 985 - M6	
32-33	2	690101	Zugschnapper ø6/M10x1x31 mit Arretierung	
33	2		Sicherungsring 10, DIN 471	

Beinstütze Modell 4, geteilt, hochschwenkbar 4014..



Pos.:	Menge:	Artikelnr:	Artikelbezeichnung:	Variante:
1-31	1	4014	Beinstütze geteilt, hochschwenkbar im Raster, kpl.	SB, Maß X, Farbe
1-5	1	19060206	Versteifung Halter Sitztraverse, schwarz, inkl. Montagezubehör	
2	4		Zylinderschraube ISO 4762 (DIN 912) M5x16	
3	4		Sicherungsscheibe S5 - FST	
4	4		Linsenschraube mit Innensechskant ISO 7380 - M5x12	
5	4		Sechskantmutter selbstsi. niedrige Form DIN 985 - M5	
6-9	1	401301	Beinstützenaufnahme für Kniewinkel im Raster verstellbar, inkl. Montagezubehör	
7	2		Sattelscheibe Ø12x3x7	
8	2		Scheibe ISO 7089 (DIN 125) - A 6,4	
9	2		Sechskantschraube ISO 4017 (DIN 933) - M6X35	
10	1	400203	Rasteraufnahme für im Raster verstellbare Beinstütze	Links/rechts
11+15-21	1	403112	Verstellarm, Rastbolzen und Drahtform für im Raster verstellbare Beinstütze inkl. Montagezubehör	Links/rechts
12	1	401304	Einschubrohr schwarz 15x15x250 für 90-160° hochschwenkbare Beinstütze	Kurz, bis USL 45
altern.	1	401307	Einschubrohr schwarz, Beinstütze 15x15x400	Lang, ab USL 46
13-14	1	401104	Rohrklemmstück 25x25x105x30 für Längenausgleich inkl. Klemmhebel	Entfällt bei Anbau der Wadenauflage
14	1	403110	Klemmhebel verstellbar M6x20, schwarz	
15-17	1	610109	Rastbolzen ø 8x44 für Rückenwinkel-verstellung incl. Feder und Drahtformring	
16	1		Druckfeder DIN 2098 0,7x7,65/9,05x21	
17	1		Schlüsselring ø25/20 mm flach, silber	
18	1		Linsenschraube mit Innensechskant ISO7380 - M8X40	
19	2		Scheibe ISO 7089 (DIN 125) - A 8,4	
20	1		Buchse Ø10/8x28	
21	1		Sechskantmutter selbstsi. niedrige Form DIN 985 - M8	
22-25	1	40551300	Fußplatte geteilt für nach hinten hochklappbare Beinstütze, Aluprofil 150 mm Tiefe	SB, Farbe; links/rechts
o.B.	1	40551400	Fussauflage 230mm geteilt, inkl. Montagezubehör	SB, Farbe; links/rechts
23-25	1	40551199	Montagezubehör Fußauflage	
23	2		Senkschraube mit Innensechskant ISO 10642 (DIN 7991) M5x30	
24	2		Buchse Ø14/5,2x6	
25	2		Sechskantmutter selbstsi. niedrige Form DIN 985 - M6	
26-30	1	401305	Fußplatten-Gelenkhalter 100/15 für Fußplatte inkl. Montagezubehör	
27	1		Sechskantschraube ISO 4017 (DIN 933) - M6x20 Long Lock	
28	2		Stopfen mit Lamellen für Vierkantrohre, schwarz, 15x15	
29	1		Linsenschraube mit Innensechskant ISO 7380 - M6x30	
30	1		Scheibe ISO 7089 (DIN 125) - A 6,4	
31	1		Sechskantmutter selbstsi. niedrige Form DIN 985 - M6	
32-33	1	690101	Zugschnapper ø6/M10x1x31 mit Arretierung	
33	1		Sicherungsring 10, DIN 471	

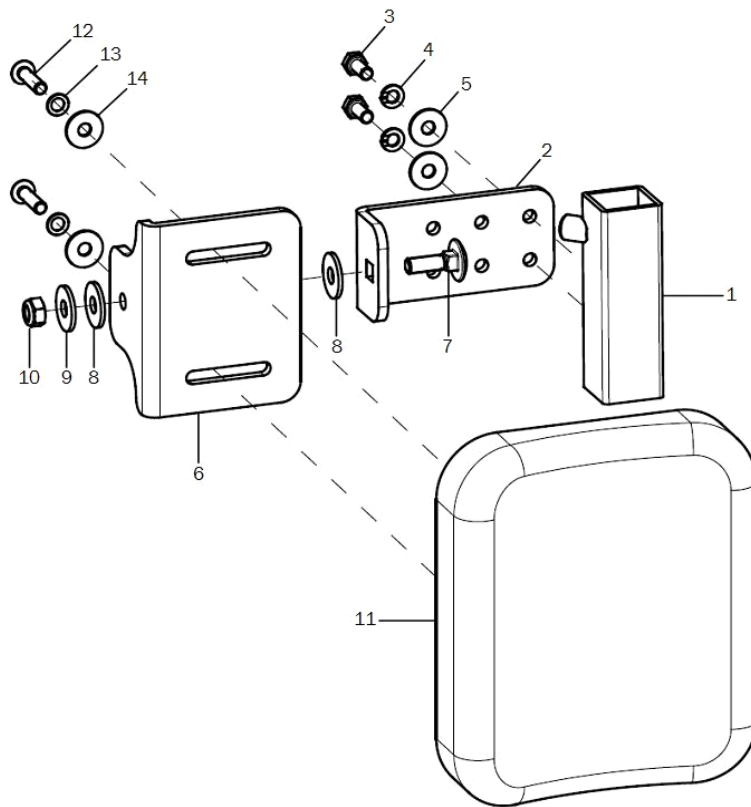
Fußplatte verstellbar



Pos.:	Menge:	Artikelnr:	Artikelbezeichnung:	Variante:
1-5	1	40551400	Fussauflage 230mm geteilt, inkl. Montagezubehör	SB, Farbe; links/rechts
2	2		Senkschraube mit Innensechskant ISO 10642 (DIN 7991) M5x16	
o.B.	2		Senkschraube mit Innensechskant ISO 10642 (DIN 7991) M5x25	
o.B.	2		Senkschraube mit Innensechskant ISO 10642 (DIN 7991) M5x35	
3	2(4)		Höhendistanz 9mm	2 St. bei 9mm / 4 St. bei 18mm
4	2		Scheibe ISO 7093 (DIN 9021) - 5,3	
5	2		Sechsk.-Hutmutter niedr. Form mit Klemmt. DIN 986 - M5	
6-10	1		Fußauflagenmittelteil	
7	4		Senkschraube mit Innensechskant ISO 10642 (DIN 7991) M5x30	
8	4		Scheibe DIN 7349 - 5,3	
10	4		Scheibe ISO 7093 (DIN 9021) - 5,3	

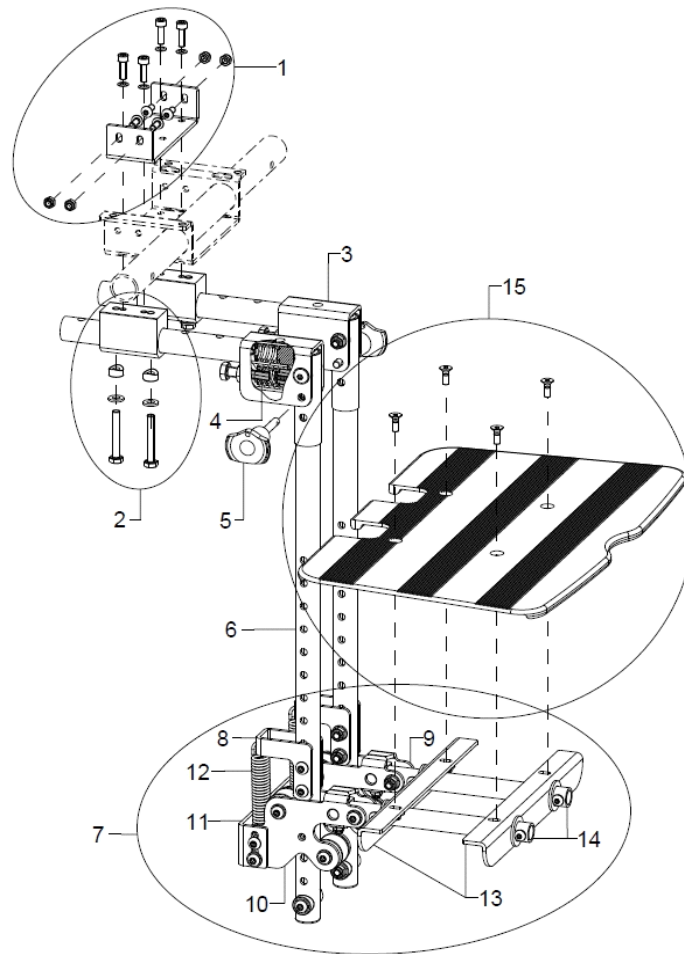
9	4		Sechsk.-Hutmutter niedr. Form mit Klemmt. DIN 986 - M5
11-16	2	400103	Fußplatten-Gelenkhalter 100/20 für durchgehende Fußplatte inkl. Montagezubehör
12	1	401107	Lamellenstopfen für Vierkant 15x15, schwarz, Set 4 Stück
13	1		Linsenschraube mit Innensechskant ISO 7380 - M6x35
14	1		Scheibe ISO 7089 (DIN 125) - A 6,4
15	1		Sechskantmutter selbstsi. niedrige Form DIN 985 - M6
16	1		Distanzklemme

Wadenauflage für Beinstütze hochschwenkbar



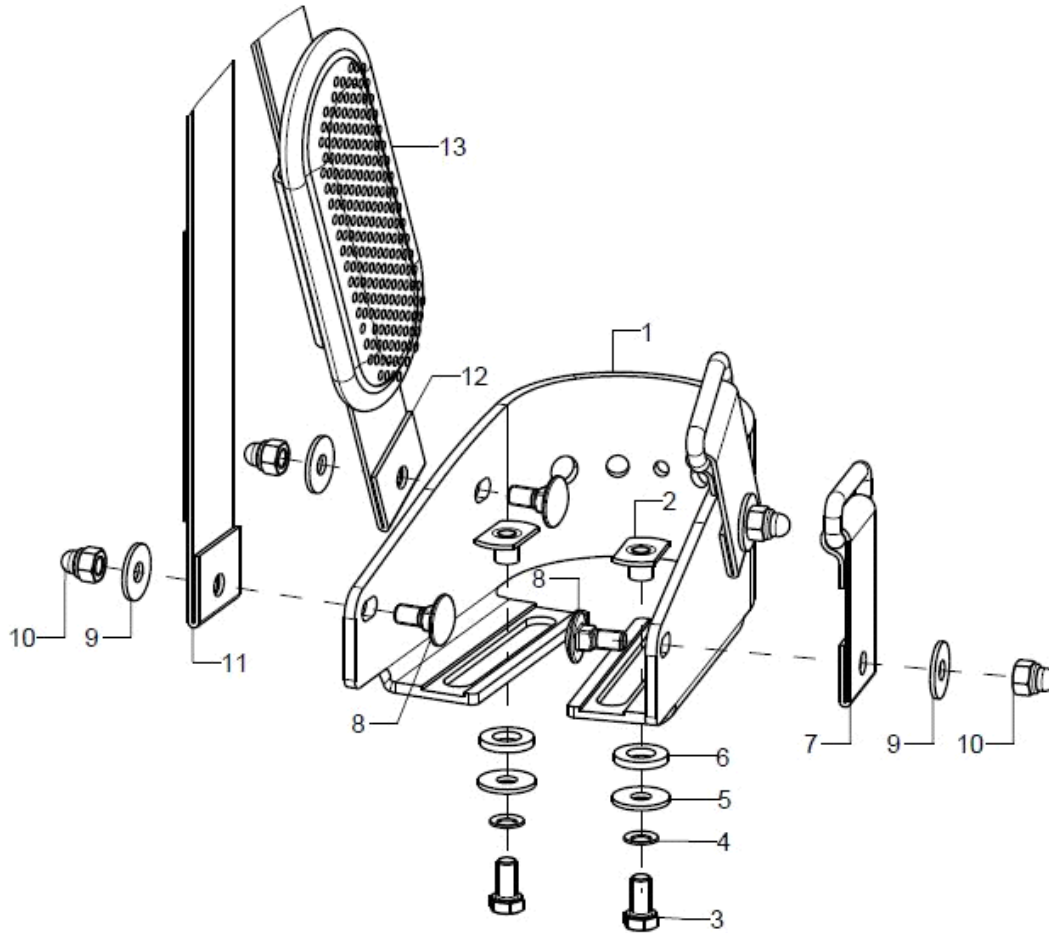
Pos.:	Menge:	Artikelnr:	Artikelbezeichnung:	Variante:
1-14	1	403106	Wadenauflage gepolstert incl. Halterung	Größe Polster, links/rechts
1	1	40300601	Aufnahme schwarz für Wadenplattenhalter bei im Raster verstellbare Beinstütze	Links/rechts
2-5	2	40300603	Verstellwinkel inkl. Montagezubehör	
3	2		Sechskantschraube ISO 4017 (DIN 933) - M5x12	
4	2		Federring DIN 127 - A 5	
5	2		Scheibe ISO 7093 (DIN 9021) - 5,3	
6-10	2	40300604	Haltewinkel für Wadenauflage inkl. Montagezubehör	
7	1		Flachrundsrauben DIN 603 M6x20	
8	2		Scheibe ISO 7093 (DIN 9021) - 6,4 - PA	
9	1		Scheibe ISO 7093 (DIN 9021) - 6,4	
10	1		Sechskantmutter selbstsi. niedrige Form DIN 985 - M6	
11-14	2	40300610	Wadenauflage 150x120x30 PU schw. Inkl. Montagezubehör	
altern.	2	40300611	Wadenauflage 211x153x30 PU schw. inkl. Montagezubehör	
12	2		Linsenschraube mit Innensechskant ISO 7380 - M5x20	
13	2		Sicherungsscheibe S5 - FST	
14	2		Scheibe ISO 7093 (DIN 9021) - 5,3	

Beinstütze dynamisch 4053



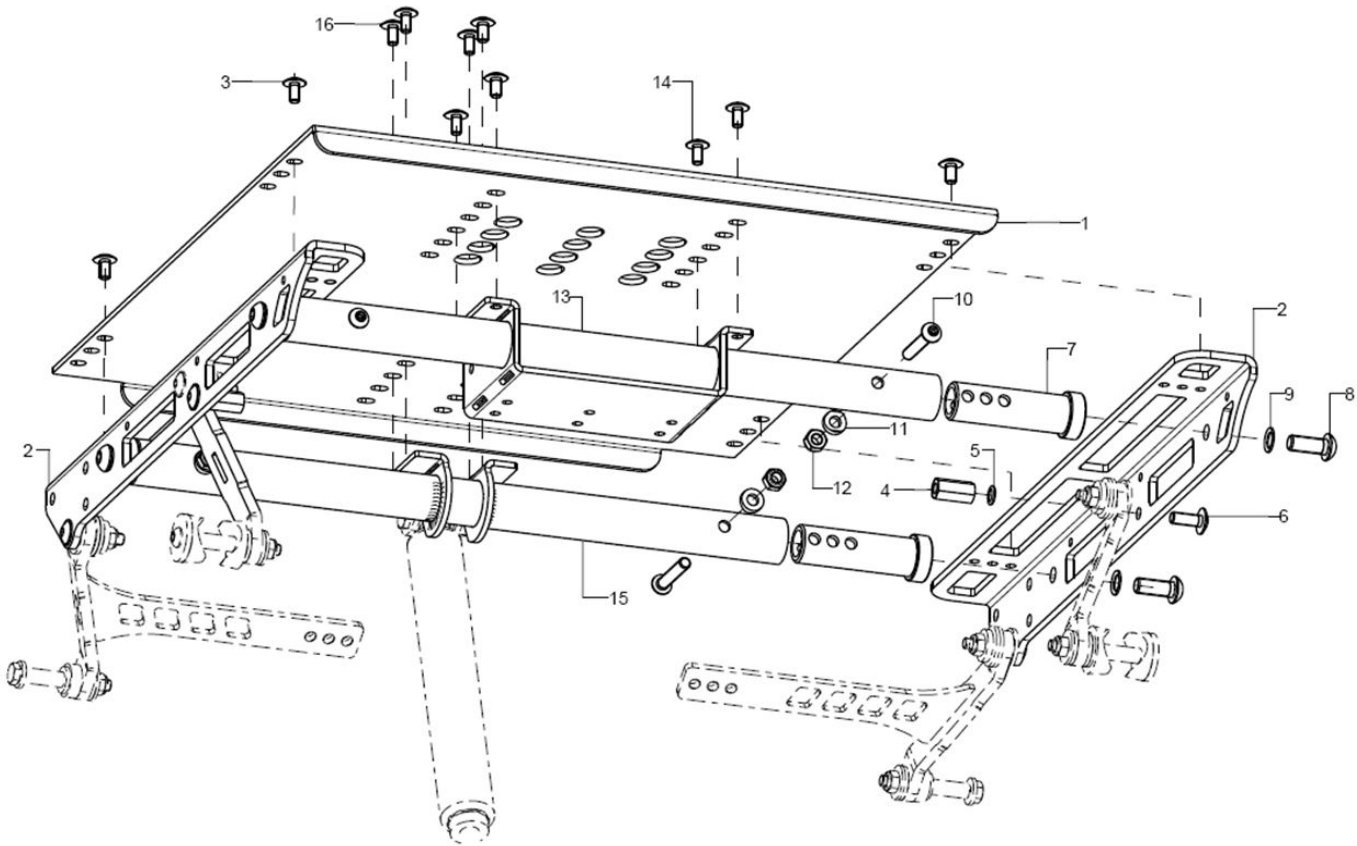
Pos.:	Menge:	Artikelnr:	Artikelbezeichnung:	Variante:
1-15	1	4053	Beinstütze dynamisch Genex - federnd am flexiblen Kniewinkel	SB, Farbe
1	1	19060206	Versteifung Halter Sitztraverse, schwarz, inkl. Montagezubehör	
2	1	401301	Beinstützenaufnahme für Kniewinkel im Raster verstellbar, inkl. Montagezubehör	
3-4	2	405303	Beinstützenrohr schwarz, mit Federaufnahme und Federn im Kniewinkel bei Genex Beinstütze	
4	4	405312	Druckfeder 2,5x12,5x22 im Kniewinkel für dynam. Beinstütze	
5	2	405310	Kugelsperbolzen 6x30 mit rotem Druckknopf	
6	2	405302	Beinstützenhalterrohr 500 mm, mit Edelstahlhülse für Genex Beinstütze	
7	1	405201	Halterung für Fußplatte kpl. bei dynam. Beinstütze	
8	2	405205	Federhalterung oben bei dynam. Beinstütze	
9	1	40520601	Rollenaufnahme links, Edelstahl für dynam. Beinstütze	
10	1	40520602	Rollenaufnahme rechts, Edelstahl für dynam. Beinstütze	
11	1	40520801	Haltebrücke schwarz für dynam. Beinstütze inkl. Montagezubehör	
12	2	405212	Zugfeder 2,2x15x74,2 für dynam. Beinstütze	
13	2	40520902	Haltewinkel für Fußplatte bei dynam. Beinstütze	
14	2	405207	Fußplattenhalterrohr, schwarz bei dynam. Beinstütze inkl. Federblock	
15	1	405203	Fußauflage Genex 230mm, inkl. Montagezubehör	SB, Farbe

Fußschale



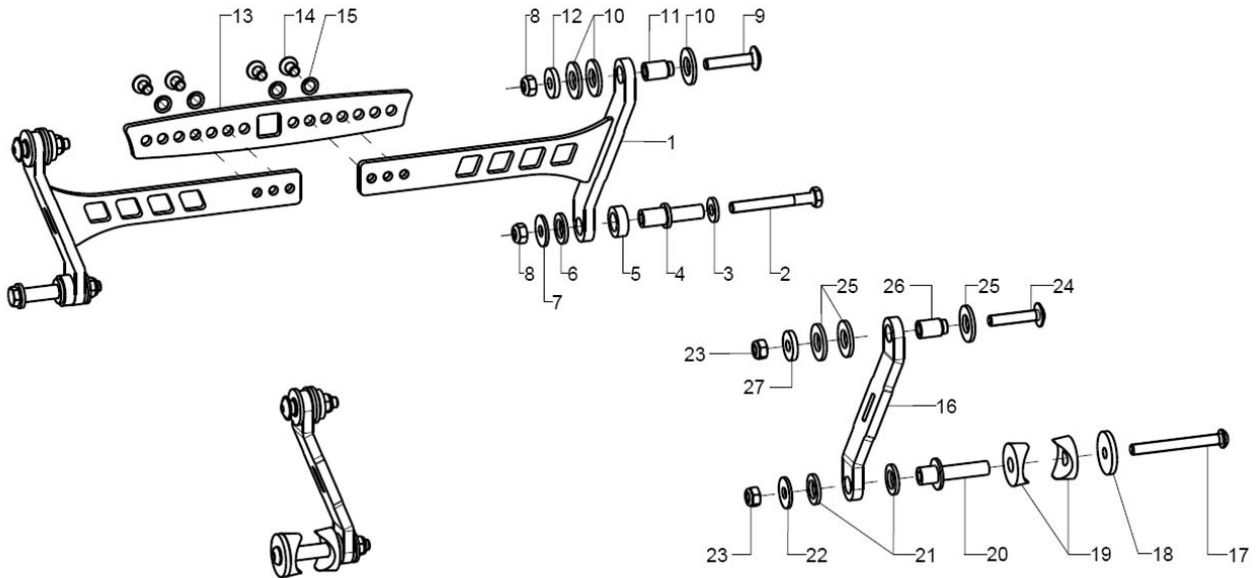
Pos.:	Menge:	Artikelnr.:	Artikelbezeichnung:	Variante:
1-6	2	40551501	Fußschale Größe 1 (125x80) bis ca. Fußbreite 6,5 cm, schwarz incl. Montagematerial	
altern.	2	40551502	Fußschale Größe 2 (145x100) bis ca. Fußbreite 8 cm, schwarz incl. Montagematerial	
altern.	2	40551503	Fußschale Größe 3 (165x120) bis ca. Fußbreite 9,5 cm, schwarz incl. Montagematerial	
2	1		Anschweißmutter C - M5x7,5	
3	1		Sechskantschraube ISO 4017 (DIN 933) - M5x10	
4	1		Sicherungsscheibe S5 - FST	
5	1		Scheibe ISO 7093 (DIN 9021) - 6,4	
6	1		Scheibe verstärkt D14/d7,4x2	
7-13	2	40201501	Fußschalengurt Gr.1 vorne/hinten (2-teilig komplett mit Polster) incl. Montagematerial zur Montage an Fußschale	
altern.	2	40201502	Fußschalengurt Gr.2 vorne/hinten (2-teilig komplett mit Polster) incl. Montagematerial zur Montage an Fußschale	
altern.	2	40201503	Fußschalengurt Gr.3 vorne/hinten (2-teilig komplett mit Polster) incl. Montagematerial zur Montage an Fußschale	

Sitz komplett



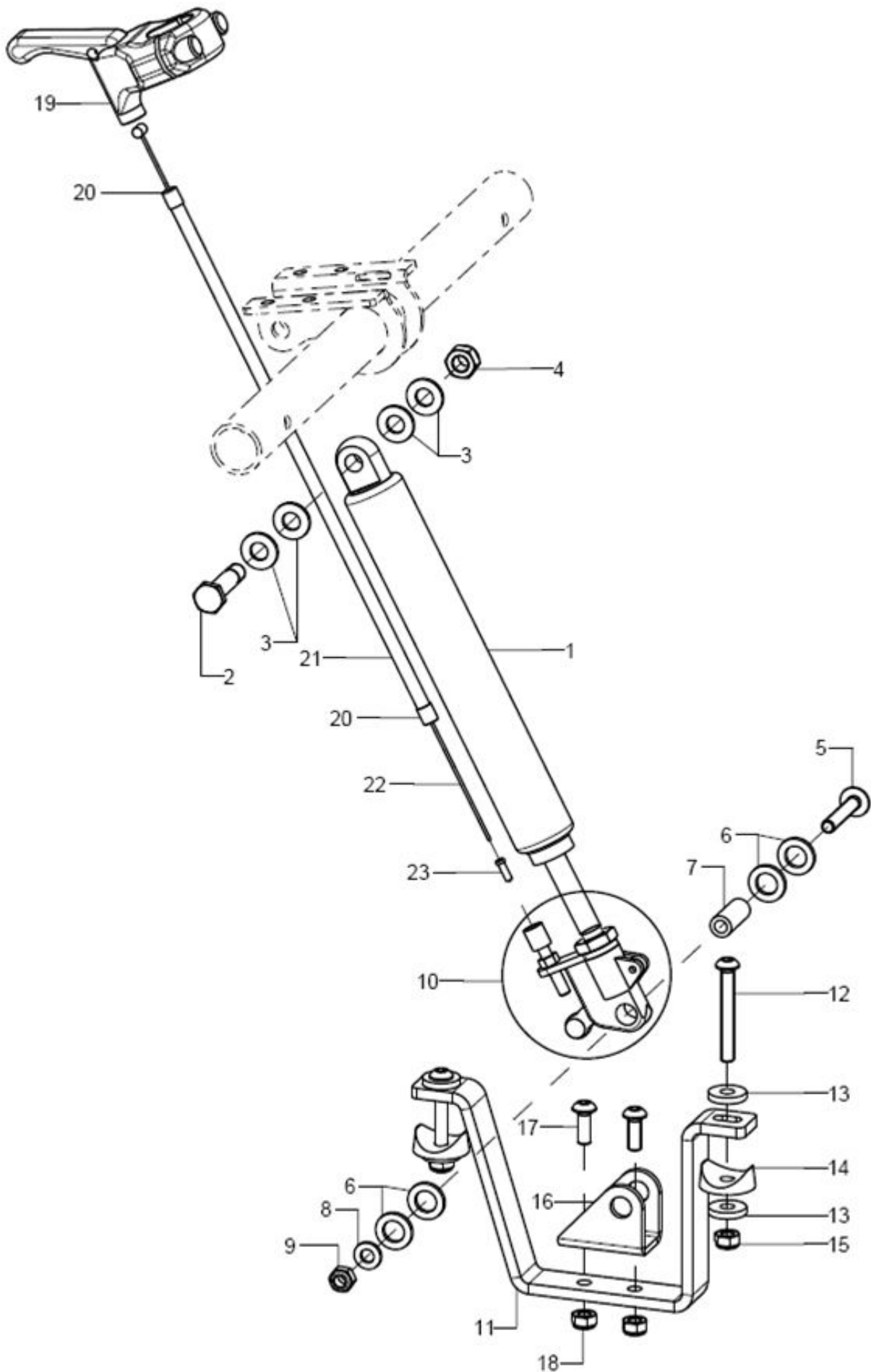
Pos.:	Menge:	Artikelnr:	Artikelbezeichnung:	Variante:
1	1	19060300	Sitzfix	SB, ST, Farbe
2-6	1P	190604ST	Sitztragewinkel inkl. Montagezubehör	ST, Farbe, rechts, links
3	4		Linsenflanschschraube mit Innensechskant M5x10	
4	2		Distanzmuffe 6-kant N0370 6x20 - vz	
5	2		Sicherungsscheibe S6 - FST	
6	2		Linsenflanschschraube mit Innensechskant M6x16	
7-12	4(6)	19060201	Traversenadapter oben inkl. Montagezubehör	6 St. ab ST40
8	4		Linsenschraube mit Innensechskant ISO 7380 - M8x20	
9	4		Sicherungsscheibe S8 - FST	
10	4		Linsenschraube mit Innensechskant ISO 7380 - M6x35	
11	4		Sattelscheibe $\varnothing 12/6,2 \times 2,5$	
12	4		Sechskantmutter selbstsi. niedrige Form DIN 985 - M6	
13-14	1	19060202	Halter Sitztraverse für Beinstütze inkl. Montagezubehör SB 28-36	SB, Farbe
o.B.		19060209	Halter Sitztraverse Stahl für Beinstütze für SB 38-44	SB, Farbe
14	4		Linsenflanschschraube mit Innensechskant M5x10	
15-16	1	19060403	Sitztraverse hinten mit Halter für GDF inkl. Montagezubehör	SB, Farbe
o.B.	1	583401SB	Traverse für Sitz bei ST>40 cm (Sitzbreite angeben)	SB, Farbe
16	4		Linsenflanschschraube mit Innensechskant M5x10	

Gelenktraverse- / Lasche



Pos.:	Menge:	Artikelnr:	Artikelbezeichnung:	Variante:
1	2	19060501	Traversenanbindung	SB
2-13	1	19060597	Montagezubehör Traversenanbindung	
2	2		Sechskantschraube mit Schaft DIN 931 - M6X50	
3	2		Scheibe verstärkt Ø14/6,2x2	
4	2		Buchse Gelenklasche - hinten	
5	2		Scheibe PS - 17.5x10.7x6	
6	2		Scheibe PS - 17.5x10.7x2	
7	2		Scheibe ISO 7093 (DIN 9021) - 6,4	
8	4		Sechskantmutter selbstsi. niedrige Form DIN 985 - M6	
9	2		Linsenflanschschaube mit Innensechskant M6x30	
10	6		Scheibe ISO 7089 (DIN 125) - A 10,5 - PA schwarz	
11	2		Zapfenbuchse für Sitz	
12	2		Scheibe DIN 7349 - 6,4	
13-15	1	19060505	Verbindungslasche	SB
14	4		Linsenschraube mit Innensechskant ISO 7380 - M6x10	
15	4		Sicherungsscheibe S6 - FST	
16	2	19060503	Gelenklasche vorne	
17 - 27	1	19060599	Montagezubehör Gelenklasche vorne	
17	2		Linsenschraube mit Innensechskant ISO 7380 - M6x55	
18	2		Stützscheibe D25/d=6,2x3	
19	4		Sattelscheibe schwarz Nenn-Ø 24/8	
20	2		Buchse Gelenklasche - vorne	
21	4		Scheibe PS - 17.5x10.7x2	
22	2		Scheibe ISO 7093 (DIN 9021) - 6,4	
23	4		Sechskantmutter selbstsi. niedrige Form DIN 985 - M6	
24	2		Linsenflanschschaube mit Innensechskant M6x30	
25	6		Scheibe ISO 7089 (DIN 125) - A 10,5 - PA schwarz	
26	2		Zapfenbuchse für Sitz	
27	2		Scheibe DIN 7349 - 6,4	

Gasdruckfeder inkl. Halter



Pos.:	Menge:	Artikelnr:	Artikelbezeichnung:	Variante:
1+10	1	190508	Gasdruckfeder 100N/80 mm Hub incl. Auslösekopf	
2-4	1	190503	Passschraube M8x35 SW13 inkl. Montagezubehör	
3	4		Scheibe ISO 7089 (DIN 125) - A 8,4 - PA schwarz	
4	1		Sechskantmutter selbstsi. niedrige Form DIN 985 - M8	
5-9	1	190504	Montagezubehör GDF Sitzkantelung unten	
5	1		Linsenflanschschraube mit Innensechskant M6x35	
6	4		Scheibe 10,2x17x2 PA6 natur	
7	1		Distanzbuchse 10x2x24,5	
8	1		Scheibe ISO 7089 (DIN 125) - A 6,4	
9	1		Sechskantmutter selbstsi. niedrige Form DIN 985 - M6	
10	1	190521	GDF-Auslösekopf kpl.	
11-18	1	19060210	Gasdruckfederhalter inkl. Montagezubehör	
12	2		Linsenschraube mit Innensechskant ISO 7380 - M6x45	
13	4		Scheibe DIN 7349 - 6,4	
14	2		Sattelscheibe schwarz Nenn- \varnothing 24/6	
15	2		Sechskantmutter selbstsi. niedrige Form DIN 985 - M6	
16	1		Lagerbock Gasdruckfeder inkl. Pos. 17 + 18	
17	2		Linsenschraube mit Innensechskant ISO 7380 - M6x16	
18	2		Sechskantmutter selbstsi. niedrige Form DIN 985 - M6	
19-23	1	190512	Bedieneinheit für GDF mit Auslösehebel kurz inkl. Zug, Hülle, Anschlusssteile	
19	1	190513	Handauslösehebel für Gasdruckfeder ohne Feststeller	Standard
o.B.	1	352014	Handbremshebel feststellbar incl. Kindersicherung	Kindersicherung
20	1	352412	Abschlußhülse gedreht aus Metall, \varnothing 5, Endkappen	
21	1	352013	Außenhülle für Bremszug schwarz, 150 cm lang	
22	1	190517	Innenzug für Gasdruckfeder \varnothing 1.3x2000, Einfachnippel	
23	1	352005	Endkappe für Innenzüge \varnothing 1-1,5 mm	Set 2 Stück

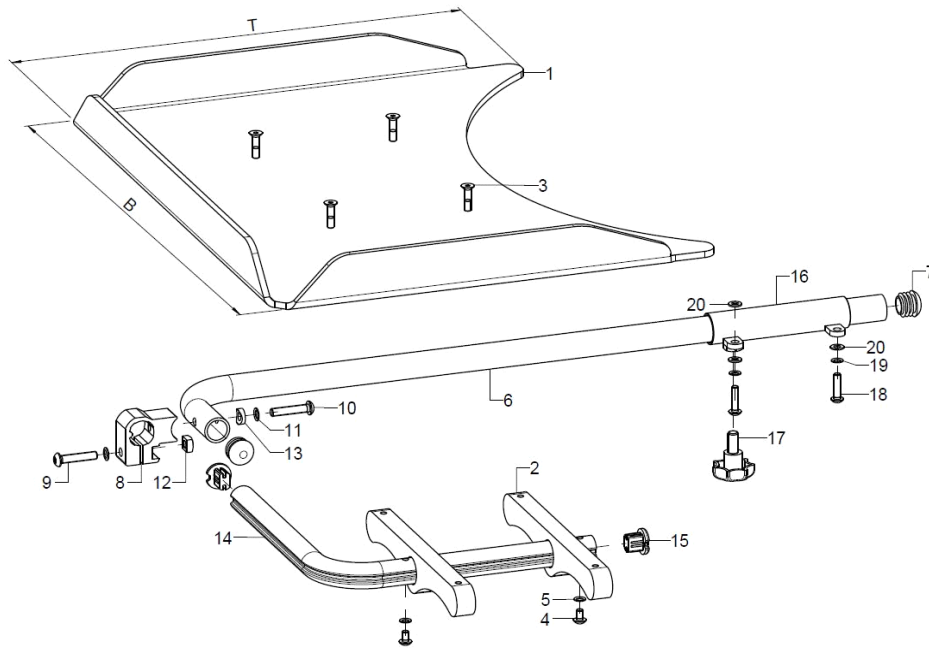
Sitzkissen

Pos.:	Menge:	Artikelnr:	Artikelbezeichnung:	Variante:
o.B.	1	891002	Sitzformteil, anatomisch geformt, incl. Bezug	SB, ST, Bezugsfarbe
o.B.	1	891001	Sitzformteil, anatomisch geformt, ohne Bezug	SB, ST
o.B.	1	891003	Wechselbezug für Sitzformteil, anatomisch geformt	SB, ST, Bezugsfarbe
o.B.	1	891004	Inkontinenzbezug für Sitzformteil, anatomisch geformt	SB, ST
o.B.	1	8003	Sitzkissen, Verbundschaum 3 cm mit Bezug	SB, ST, Bezugsfarbe
o.B.	1	8005	Sitzkissen, Verbundschaum 5 cm mit Bezug	SB, ST, Bezugsfarbe
o.B.	1	8103	Sitzkissen, Relaxschaum 3 cm mit Bezug	SB, ST, Bezugsfarbe
o.B.	1	8105	Sitzkissen, Relaxschaum 5 cm mit Bezug	SB, ST, Bezugsfarbe
o.B.	1	800050	Bezug Sitzkissen Trevira	SB, ST, Dicke Sitzkissen, Bezugsfarbe
o.B.	1	8603	Inkontinenzbezug für Standardkissen 3 cm (vom Umtausch ausgeschlossen)	SB, ST
o.B.	1	8605	Inkontinenzbezug für Standardkissen 5 cm (vom Umtausch ausgeschlossen)	SB, ST

Stoffmuster	XX
schwarz	30
grau	31
nachtblau	32
ultramarinblau	33
petrol	34
applegreen	35
bordeauxrot	36
rot	38
pink	39

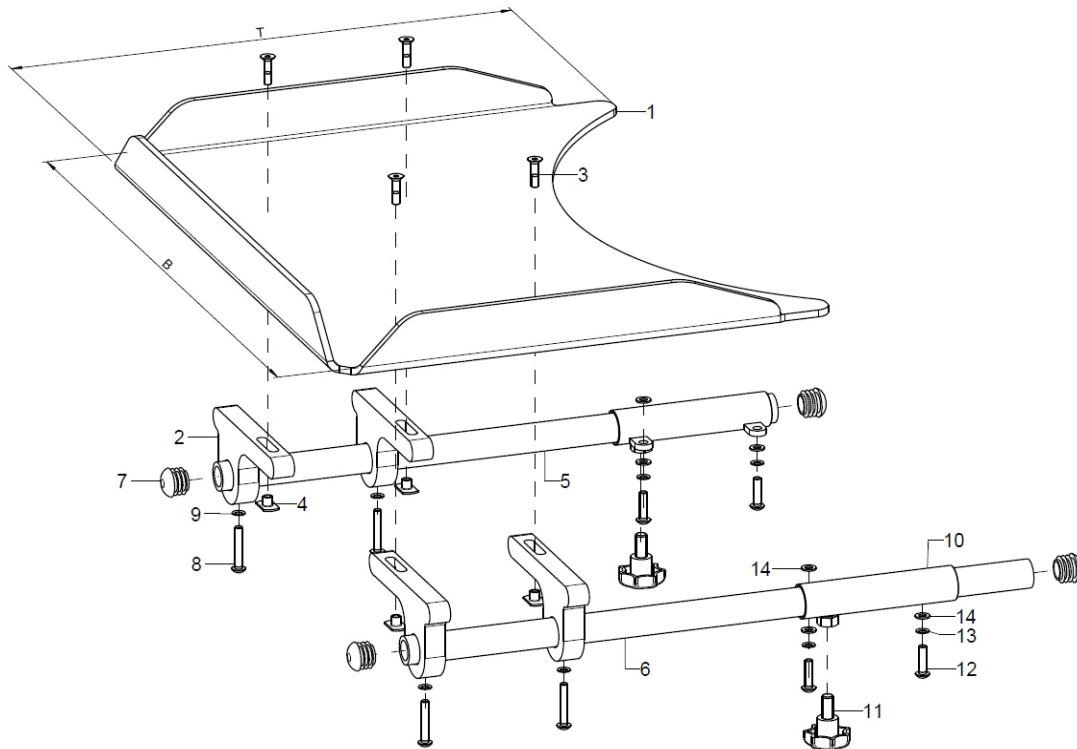
Alle Stoffmuster können unter www.sorgrollstuhltechnik.de angesehen werden.

Therapietisch Variante 1 (seitlich wegklappbar)

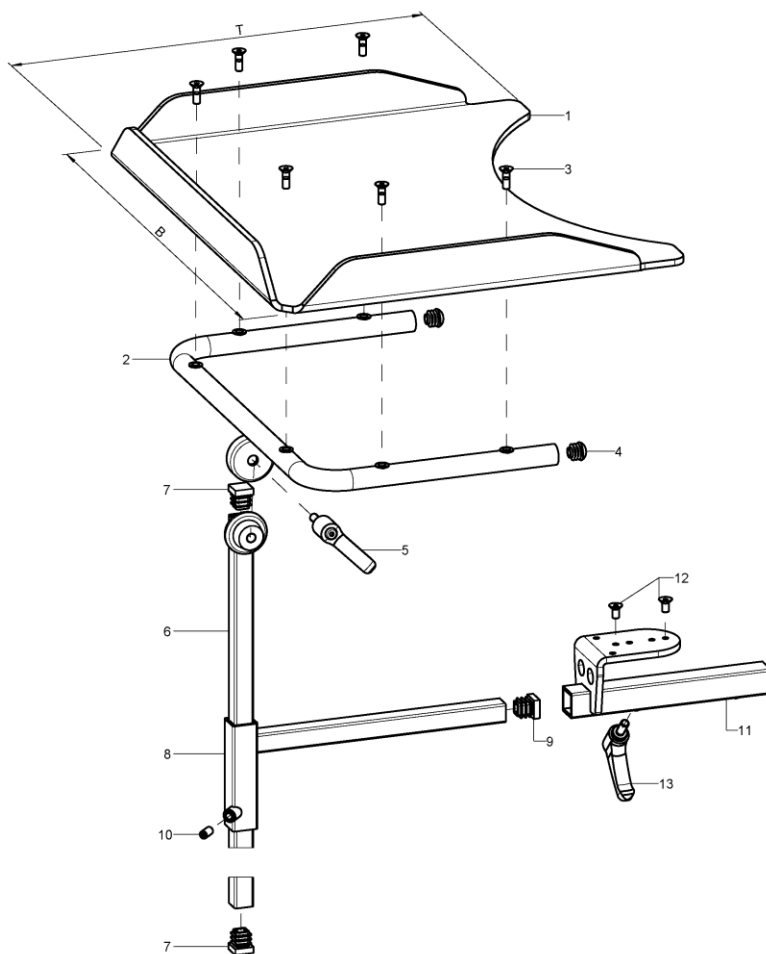


Pos.:	Menge:	Artikelnr.:	Artikelbezeichnung:	Variante:
1-20	1	9204XX	Therapietisch Variante 1 seitlich wegklappbar kpl.,	Holz, Polycarbonat, Größe
1	1	920030	Therapietisch aus Polycarbonat Gr.1, BxT 45x36 cm (ohne Montageset)	XX=10 Anbau Armpolster SB 28-30 / XX=11 Anbau mittig SB 34-38
o.B.	1	920031	Therapietisch aus Polycarbonat Gr.2, BxT 59x45 cm (ohne Montageset)	XX=11 Anbau Armpolster SB 32-40 / XX=12 Anbau mittig SB 40-44
o.B.	1	920032	Therapietisch aus Polycarbonat Gr.3 (B70xT50)	XX=12, Empfohlen >SB42
o.B.	1	920033	Therapietisch Gr.1 (B50xT40) Holz	XX=13, Empfohlen SB 28-38
o.B.	1	920034	Therapietisch Gr.2 (B60xT50) Holz	XX=14, Empfohlen SB 40-44
2-20	1	9204	Montagezubehör Therapietisch Variante 1 kpl. (ohne Tisch)	
2	2		Tragkonsole umlegbar 15x35x200	
3	4		Senkschraube mit Innensechskant ISO 10642 (DIN 7991) M5x20	
4	2		Linsenschraube mit Innensechskant ISO 7380 - M5x8	
5	2		Sicherungsscheibe S5 - FST	
6	1	920402	Zsb. Tragrohr inkl. Stopfen	
7	2		Stopfen mit Lamellen für Rohr ø20x1-2, schwarz	
8-13	1	92040403	Klemmteil inkl. Montagezubehör	
9	1		Linsenschraube mit Innensechskant ISO 7380 - M6x30	
10	1		Linsenschraube mit Innensechskant ISO 7380 - M6x35	
11	2		Sicherungsscheibe S6 - FST	
12	1		Vierkantmutter DIN 557 – M6	
13	1		Sattelscheibe ø12/6,2x2,5	
14-15	1	920404	Klappbügelrohr inkl. Profilrohr-Endstopfen	
15	2	620105	Stopfen für Profilrohr	
16	1	920405	Rohraufnahme, Schweißteil, rechts inkl. Montagezubehör Rohraufnahme	Anbau rechts
o.B.	1	920406	Rohraufnahme, Schweißteil, links inkl. Montagezubehör Rohraufnahme	Anbau links
17-20	2	92040599	Montagezubehör Rohraufnahme	
17	1		7-Sterngriff ø32 - M8x15 Außengewinde, schwarz	
18	2		Linsenschraube mit Innensechskant ISO 7380 - M5x20	
19	2		Sicherungsscheibe S5 - FST	
20	3		Scheibe ISO 7089 (DIN 125) - A 5,3	

Therapietisch Variante 2 (an Armpolster gesteckt)

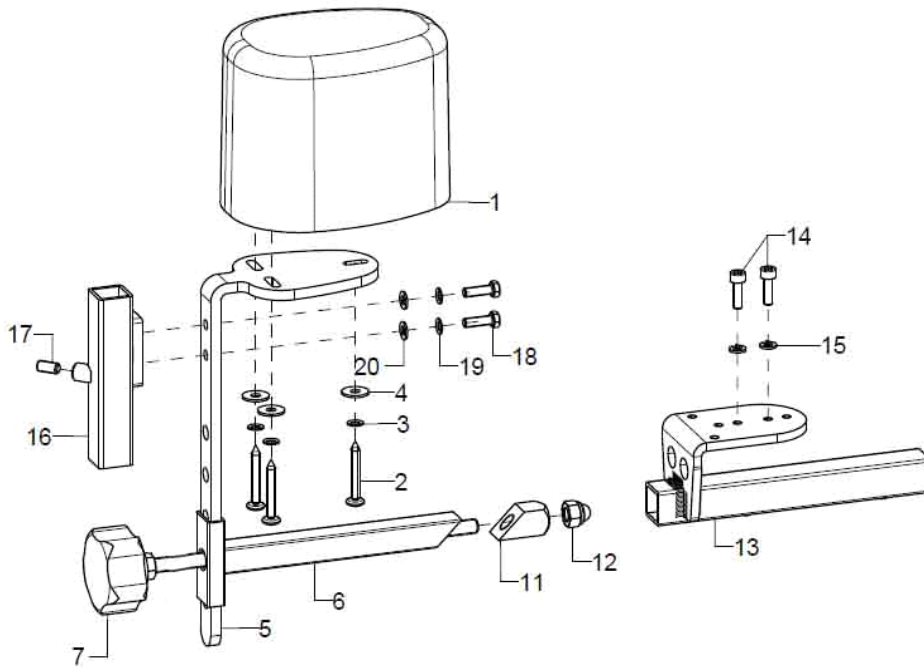


Pos.:	Menge:	Artikelnr.:	Artikelbezeichnung:	Variante:
1-15	1	9207XX	Therapietisch Variante 2 an Armpolster kpl.	Holz, Polycarbonat, Größe
1	1	920030	Therapietisch aus Polycarbonat Gr.1, BxT 45x36 cm (ohne Montageset)	XX=10 Anbau Armpolster SB 28-30 / XX=11 Anbau mittig SB 34-38
o.B.	1	920031	Therapietisch aus Polycarbonat Gr.2, BxT 59x45 cm (ohne Montageset)	XX=11 Anbau Armpolster SB 32-40 / XX=12 Anbau mittig SB 40-44
o.B.	1	920032	Therapietisch aus Polycarbonat Gr.3 (B70xT50)	XX=12, Empfohlen >SB42
o.B.	1	920033	Therapietisch Gr.1 (B50xT40) Holz	XX=13, Empfohlen SB 28-38
o.B.	1	920034	Therapietisch Gr.2 (B60xT50) Holz	XX=14, Empfohlen SB 40-44
2-15		9207	Montagezubehör Therapietisch Variante 2 an Armpolster	
2	4	920705	Tragkonsole steckbar 15x61x120	
3-4	1	92070599	Montagezubehör Tragkonsole	
3	4		Senkschraube mit Innensechskant ISO 10642 (DIN 7991) M5x20	
4	4		Anschweißmutter C - M5x7,5	
5	1	920702	Tragrohr Ro 20x3x400 inkl. Montagezubehör	
6	1	920704	Tragrohr Ro 20x3x450 inkl. Montagezubehör	
7	2		Stopfen mit Lamellen für Rohr ø20x1-2, schwarz	
8	2		Linsenschraube mit Innensechskant ISO 7380 - M5x30	
9	2		Sicherungsscheibe S5 - FST	
10+12-15	1	920701	Rohraufnahme, Schweißst., rechts inkl. Montagezubehör	
11-15	1	920703	Rohraufnahme, Schweißst., links inkl. Montagezubehör	
12-15	2	92040599	Montagezubehör Rohraufnahme	
12	1		7-Sterngriff ø32 - M8x15 Außengewinde, schwarz	
13	2		Linsenschraube mit Innensechskant ISO 7380 - M5x20	
14	2		Sicherungsscheibe S5 - FST	
15	3		Scheibe ISO 7089 (DIN 125) - A 5,3	

Therapietisch Variante 6 (mittig unter Sitzfix montiert)


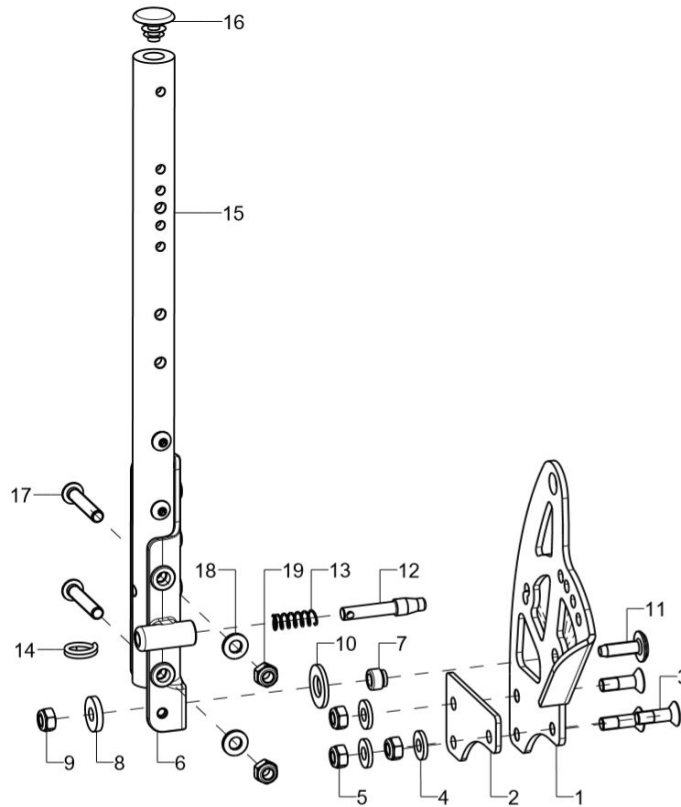
Pos.:	Menge:	Artikelnr:	Artikelbezeichnung:	Variante:
1-13	1	9209XX	Therapietisch Anbau mittig unter SitzFix kpl.	Polycarbonat, Größe
1-7	1		Therapietisch für Kombination mit Abduktionskeil	
1	1	920016	Therapietisch aus Polycarbonat Gr.0, BxT 39x33 cm (ohne Montageset)	XX=10, Empfohlen SB 28-32
1	1	920030	Therapietisch aus Polycarbonat Gr.1, BxT 45x36 cm (ohne Montageset)	XX=10 Anbau Armpolster SB 28-30 / XX=11 Anbau mittig SB 34-38
o.B.	1	920031	Therapietisch aus Polycarbonat Gr.2, BxT 59x45 cm (ohne Montageset)	XX=11 Anbau Armpolster SB 32-40 / XX=12 Anbau mittig SB 40-44
2-13	1	920909	Montagesatz Therapietisch für Anbau mittig;(U-Halter, Konusstange mit Klemmhebel,;Aufnahmehalter, Adapter vierkant uni)	
2-5	1	920901	Therapietischhalterung U-Form 330x205 mm, verchromt incl. Stopfen, Montageschrauben	Variante 331 bei Gr.0+1
o.B.	1	920904	Therapietischhalterung U-Form 480x260 mm, verchromt incl. Stopfen, Montageschrauben	Variante 480 bei Gr.2
3	6		Senkschraube mit Innensechskant ISO 10642 (DIN 7991) M5x16	
4	2		Stopfen mit Lamellen für Rohr ø22x1-2, schwarz	
5	1	650050	Klemmhebel M8x16, schwarz	
6-7	1	920902	Konusstange 450 mm, für Therapietischhalterung incl. Lamellenstopfen	
7	2		Stopfen mit Lamellen für Vierkantrohre, schwarz, 15x15	
8-10	1	920903	Aufnahme 220x85 inkl. Montagezubehör	
9	1		Stopfen mit Lamellen für Vierkantrohre, schwarz, 15x15	
10	1		Gewindestift mit Innensechskant ISO 4026 (DIN 913), M6x12	
11-13	1	195102	Schweißteil Aufnahme mit Flanschwinkel, inkl. Montagezubehör	
12	2		Senkschraube mit Innensechskant ISO 10642 (DIN 7991) M5x10	
13	1		Klemmhebel verstellbar M6x15, schwarz	

Abduktionskeil



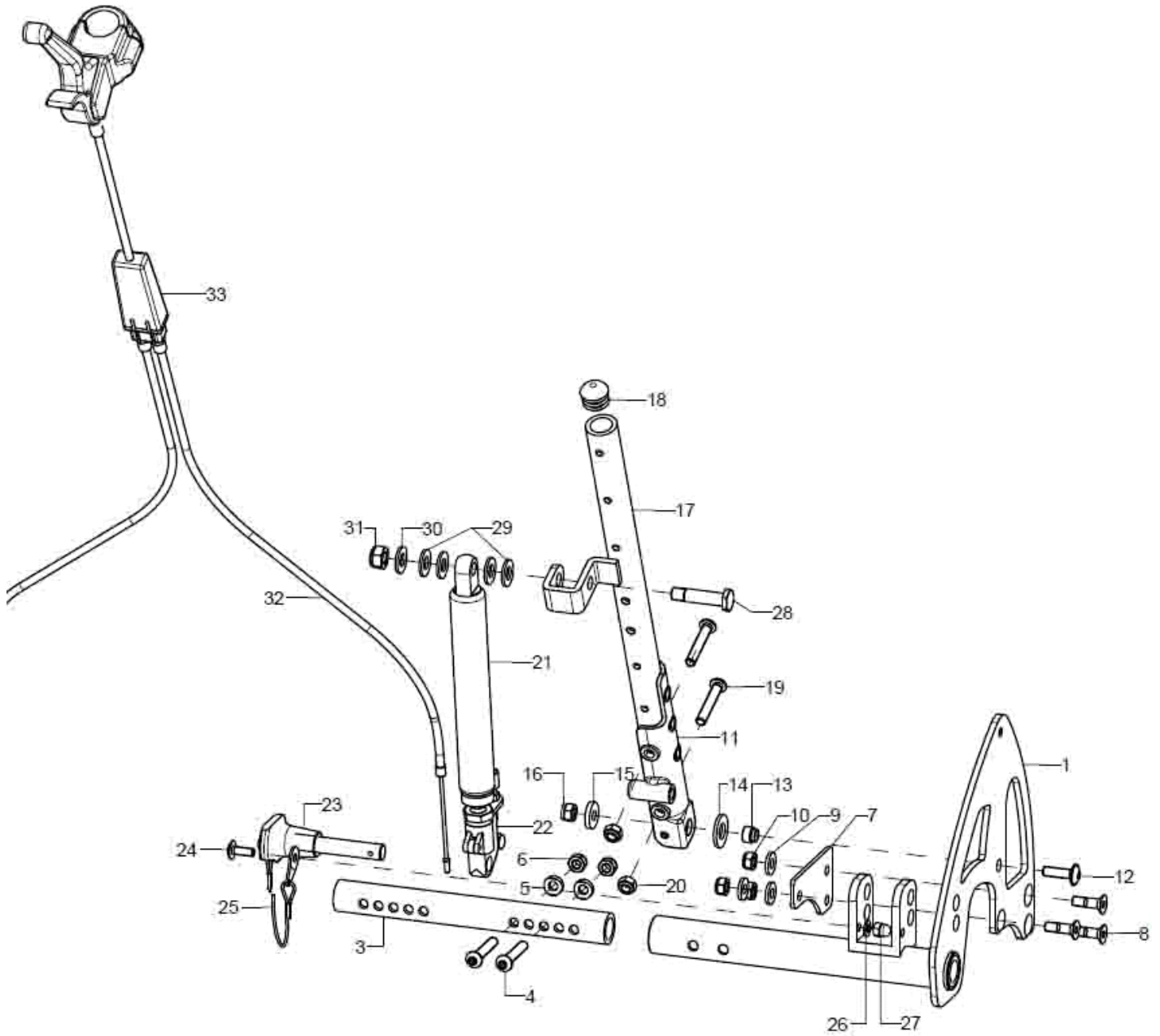
Pos.:	Menge:	Artikelnr.:	Artikelbezeichnung:	Variante:
1-14	1	1952	Abduktionskeil Größe S, kpl., Halter mit Polster inkl. Montageteile	
o.B.	1	1953	Abduktionskeil Größe M, kpl., Halter mit Polster inkl. Montageteile	
o.B.	1	1954	Abduktionskeil Größe L, kpl., Halter mit Polster inkl. Montageteile	
1	1	195002	Abduktionskeilpolster Größe S (93x66x90 mm) incl. Montageschrauben	LxBxH 93x66x90 mm
o.B.	1	195003	Abduktionskeilpolster Größe M (113x82x100 mm) incl. Montageschrauben	LxBxH 113x82x100 mm
o.B.	1	195004	Abduktionskeilpolster Größe L (128x92x100 mm) incl. Montageschrauben	LxBxH 128x92x100 mm
2-4	1	19500299	Montagezubehör Abduktionskeil an Haltewinkel	
2	3		Spanplattensch. Flachrund m. Kreuzschl. 5x35 vz	
3	3		Sicherungsscheibe S5 - FST	
4	3		Scheibe ISO 7093 (DIN 9021) - 5,3	
5	1	195101	Haltewinkel für Abduktionskeilpolster, schwarz	
6	1	195103	Einschubhalter 15x15 mm für Abduktionskeilaufnahme, schwarz	
7-12	1	684004	Klemmset für Gesäßpelotte oder Abduktionskeil	
7	1		Gewindestange M6/M8 kpl.	
11	1		Klemmteil - Gesäßpelotte, 4kt 15x15x30	
12	1		Sechsk.-Hutmutter niedr. Form mit Klemmt. DIN 986 - M8	
13-14	1	195102	Schweißteil Aufnahme mit Flanschwinkel, inkl. Montagezubehör	
14	2		Zylinderschraube ISO 4762 (DIN 912) M5x16	
15	2		Federring DIN 127 - A 5	
16-20	1	400105	Adaptoraufnahme vierkant für Therapietisch 15x15x100, schwarz, incl. Montageschrauben und Klemmung	
17	1		Gewindestift mit Innensechskant ISO 4026 (DIN 913), M6x12	
18	2		Sechskantschraube ISO 4017 (DIN 933) - M5x16	
19	2		Sicherungsscheibe S5 - FST	
20	2		Scheibe ISO 7089 (DIN 125) - A 5,3	

Rücken winkelverstellbar



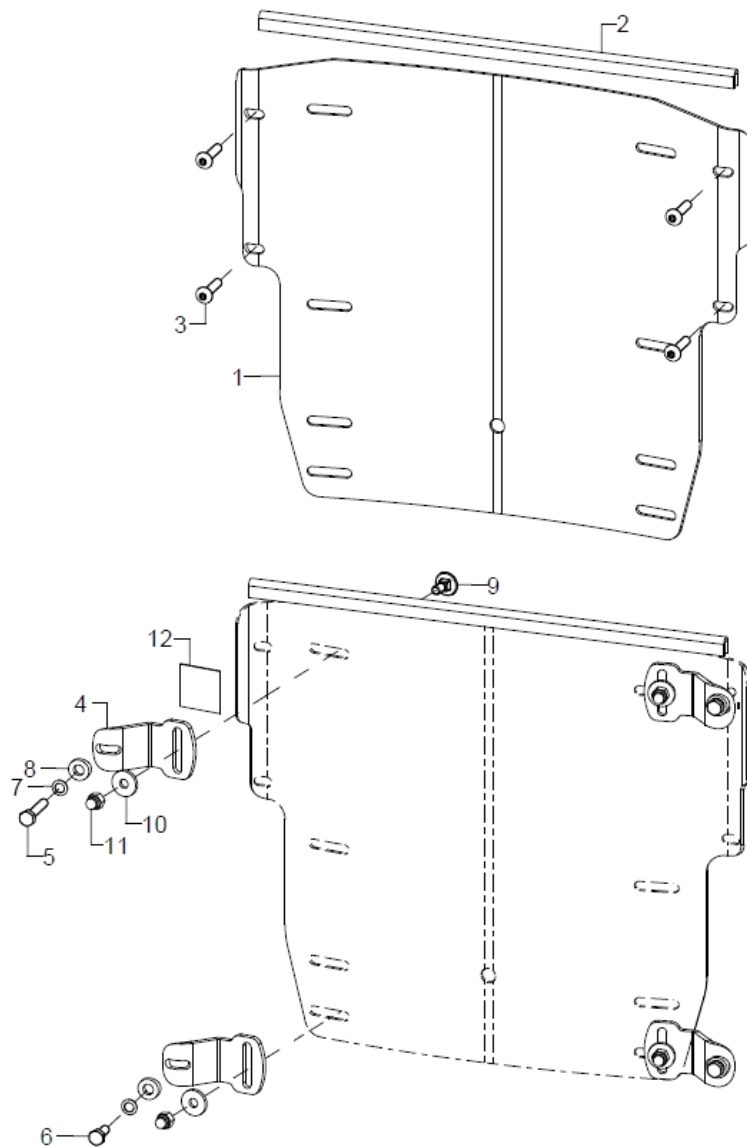
Pos.:	Menge:	Artikelnr:	Artikelbezeichnung:	Variante:
1	1	61210102	Rastplatte rechts	
o.B.	1	61210101	Rastplatte links	
2-5	1	61210103	Distanz bei Rastplatte inkl. Montagezubehör	
3	3		Senkschraube mit Innensechskant ISO 10642 (DIN 7991) M6x20	
4	3		Scheibe verstärkt Ø14/6,2x2	
5	3		Sechskantmutter selbstsi. niedrige Form DIN 985 - M6	
6-11	1	62370204	Rückenrohrgelenk rechts kpl. inkl. Montagematerial	
o.B.	1	62370203	Rückenrohrgelenk links kpl. inkl. Montagematerial	
7-11	2	62370298	Montagezubehör U-Teil 137 mm	
7	1		Bundbuchse Ø8/10x8,1	
8	1		Scheibe DIN 7349 - 6,4	
9	1		Sechskantmutter selbstsi. niedrige Form DIN 985 - M6	
10	1		Scheibe ISO 7089 (DIN 125) - A 10,5 - PA schwarz	
11	1		Linsenflanschschraube mit Innensechskant M6x20	
12-14	1	610109	Rastbolzen ø 8x44 für Rückenwinkel-verstellung incl. Feder und Drahtformring	
13	2		Druckfeder DIN 2098 0,7x7,65/9,05x21	
14	2		Schlüsselring ø25/20 mm flach, silber	
o.B.	1	61130601	Entriegelungsband winkelverstellbarer Rücken mit Schließer	SB
15-16	2	623302XX	Rückenrohr winkelverstellbar inkl. Stopfen	XX=RH
o.B.	2	623304XX	Rückenrohr Stahl winkelverstellbar inkl. Stopfen	XX=RH
16	2		Lamellenstopfen f. Ø20x5mm	
17-19	2	62330099	Montageset Rückenrohr winkelverstellbar an Rückenrohrgelenk	
17	2		Linsenschraube mit Innensechskant ISO 7380 - M6x35	
18	2		Scheibe ISO 7089 (DIN 125) - A 6,4	
19	2		Sechskantmutter selbstsi. niedrige Form DIN 985 - M6	

Rücken mit Gasdruckfederverstellung



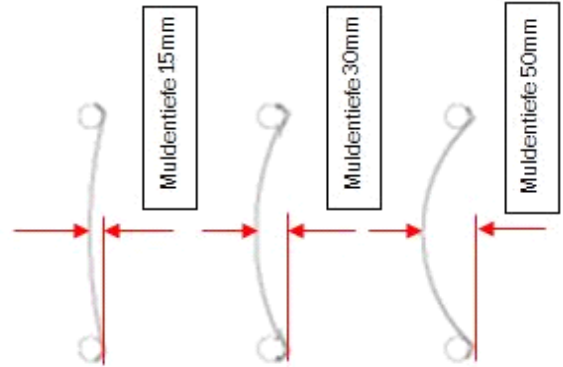
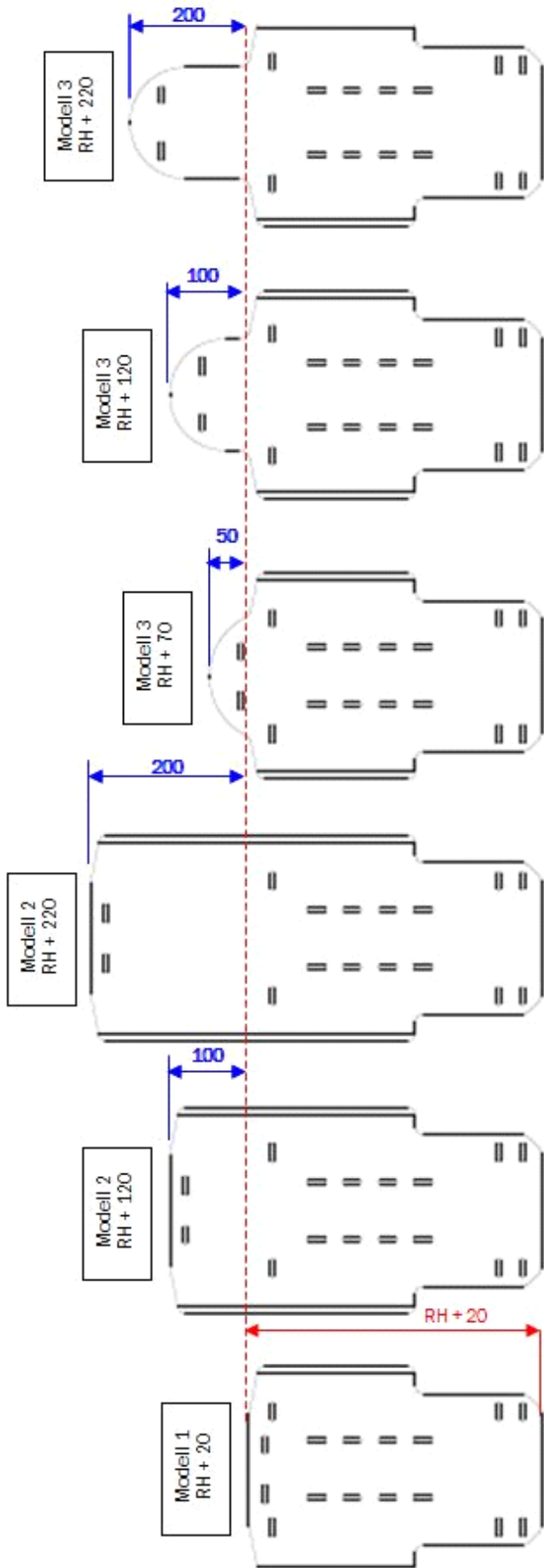
Pos.:	Menge:	Artikelnr:	Artikelbezeichnung:	Variante:
1-34	1	613500	Rücken mit Gasdruckfederverstellung kpl.	SB, RH, Farbe
1	1	613502	Winkelverstelltraverse rechts	SB, Farbe
o.B.	1	613501	Winkelverstelltraverse links	SB, Farbe
3-6	1	613504	Traversenrohr GDF inkl. Montagezubehör	SB
4	4		Linsenschraube mit Innensechskant ISO 7380 - M6x35	
5	4		Sattelscheibe $\varnothing 12/6,2 \times 2,5$	
6	4		Sechskantmutter selbstsi. niedrige Form DIN 985 - M6	
7-10	2	61210103	Distanz bei Rastplatte inkl. Montagezubehör	
8	3		Senkschraube mit Innensechskant ISO 10642 (DIN 7991) M6x20	
9	3		Scheibe verstärkt $\varnothing 14/6,2 \times 2$	
10	3		Sechskantmutter selbstsi. niedrige Form DIN 985 - M6	
11	1	62370204	Rückenrohrgelenk rechts kpl. inkl. Montagematerial	
o.B.	1	62370203	Rückenrohrgelenk links kpl. inkl. Montagematerial	
12-16	2	62350199	Montagezubehör U-Teil 137 mm	
12	1		Flachkopfschraube m. Innensechskant und Schräge - M6x20	
13	1		Bundbuchse $\varnothing 8/10 \times 8,1$	
14	1		Scheibe ISO 7089 (DIN 125) - A 10,5 - PA schwarz	
15	1		Scheibe DIN 7349 - 6,4	
16	1		Sechskantmutter selbstsi. niedrige Form DIN 985 - M6	
17-18	1	623502RH	Rückenrohr-GDF rechts, inkl. Abdeckkappe	Rückenhöhe
o.B.	1	623501RH	Rückenrohr-GDF links, inkl. Abdeckkappe	Rückenhöhe
18	1		Stopfen mit Lamellen für Rohr $\varnothing 18 \times 1-2$, schwarz	
19-20	2	62330099	Montageset Rückenrohr winkelverstellbar an Rückenrohrgelenk	
19	2		Linsenflanschscharbe mit Innensechskant M6x35	
20	2		Sechskantmutter selbstsi. niedrige Form DIN 985 - M6	
21-22	2	190505	Gasdruckfeder 100N/40 mm Hub für GDF-Rücken	Bis SB36 und bis RH45
o.B.	2	190507	Gasdruckfeder 200N/40 mm Hub für GDF-Rücken	Ab SB38 und/oder ab RH50
22	2	190521	GDF-Auslösekopf kpl.	
23-27	2	613509	Kugelsperrbolzen kpl.	
24	2		Linsenflanschscharbe mit Innensechskant M5x14	
25	2		Sicherungsseil für Sperrbolzen	
26	2		Scheibe ISO 7089 (DIN 125) - A 5,3	
27	2		Sechskantmutter selbstsi. niedrige Form DIN 985 - M5	
28-31	2	190503	Passschraube M8x35 SW13 inkl. Montagezubehör	
29	4		Scheibe ISO 7089 (DIN 125) - A 8,4 - PA schwarz	
30	2		Scheibe ISO 7089 (DIN 125) - A 8,4	
31	2		Sechskantmutter selbstsi. niedrige Form DIN 985 - M8	
32	2	190514	Seilzug $\varnothing 1,3 \times 2000$ mm inkl. Hülle und Anschlussteile für Auslösung Gasdruckfeder	
33	1	190502	Seilzugverteiler (mit Singlezug und Anschlusszügen)	
o.B.	1	352014	Handbremshebel feststellbar incl. Kindersicherung	Kindersicherung

Muldenrücken



Pos.:	Menge:	Artikelnr:	Artikelbezeichnung:	Variante:
1	1	6950XX	Muldenrücken Modell 1 winkelverstellbar, Rückenhöhe gerade verlängert um 2 cm	SB, RH, Farbe, XX=Muldentiefe
o.B.	1	6951XX	Muldenrücken Modell 2 winkelverstellbar, RH gerade verlängert um 10 cm	SB, RH, Farbe, XX=Muldentiefe
o.B.	1	6952XX	Muldenrücken Modell 2 winkelverstellbar, RH gerade verlängert um 20 cm	SB, RH, Farbe, XX=Muldentiefe
o.B.	1	6953XX	Muldenrücken Modell 3 winkelverstellbar, Rückenhöhe gebogen verlängert um 5 cm	SB, RH, Farbe, XX=Muldentiefe
o.B.	1	6954XX	Muldenrücken Model 3 winkelverstellbar, Rückenhöhe gebogen, verlängert um 10 cm	SB, RH, Farbe, XX=Muldentiefe
o.B.	1	6955XX	Muldenrücken Modell 3 winkelverstellbar, RH gebogen verlängert um 15 cm	SB, RH, Farbe, XX=Muldentiefe
2	1	450030	Kantenschutzprofil - Stahlklemmband, 1-2 mm, schwarz	1 m
3	4		Linsenschraube mit Innensechskant ISO 7380 - M5x22	
4+5+7-12	2	692598	Halterungsset Muldenrücken Aluminium,verschraubte Version oben/unten (1xHalteblech Aluminium geschlossen, incl. Montageset)	
4+6-11	2	692593	Halterungsset Fester Rücken, Stahl (oben/unten), kpl.	
4	1	692510	Halteblech geschlossen Aluminium - Verriegelung Fester Rücken, (fest verschraubt)	
5	1		Sechskantschraube ISO 4017 (DIN 933) - M5x25	
6	1		Sechskantschraube ISO 4017 (DIN 933) - M5x16	
7	1		Sicherungsscheibe S5 - FST	

8	1	Sattelscheibe \varnothing 12/5x2.5
9	1	Flachrundsrauben DIN 603 M5x12
10	1	Scheibe DIN 7349 - 5,3
11	1	Sechsk.-Hutmutter niedr. Form mit Klemmt. DIN 986 - M5
12	2	Flaschband selbstklebend 25mm, schwarz

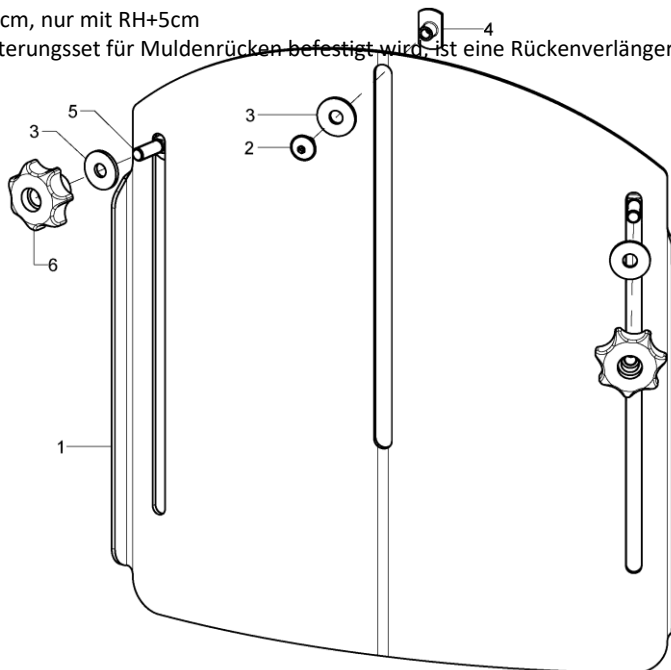


Rückenverlängerung

Muldenrücken Modell 1: erst ab RH35cm

Muldenrücken Modell 3: erst ab RH30cm, nur mit RH+5cm

Wenn der Muldenrücken mit dem Halterungsset für Muldenrücken befestigt wird, ist eine Rückenverlängerung erst ab SB28 möglich.



Pos.:	Menge:	Artikelnr:	Artikelbezeichnung:	Variante:
1	1	686091	Rückenverlängerung für Muldenrücken standard	SB, MT, Farbe
2-6	1	68607299	Montagezubehör Rückenverlängerung	
2	1		Linsenflanschschaube mit Innensechskant M5x8	
3	3		Scheibe ISO 7093 (DIN 9021) - 6,4 - PA	
4	1		Anschweißmutter C - M5x7,5	
5	2		Flachrundschrauben DIN 603 M6x20	
6	2		7-Sterngriff ø32 - M6 Innengewinde durchgehend, schwarz	

Kissen für Muldenrücken

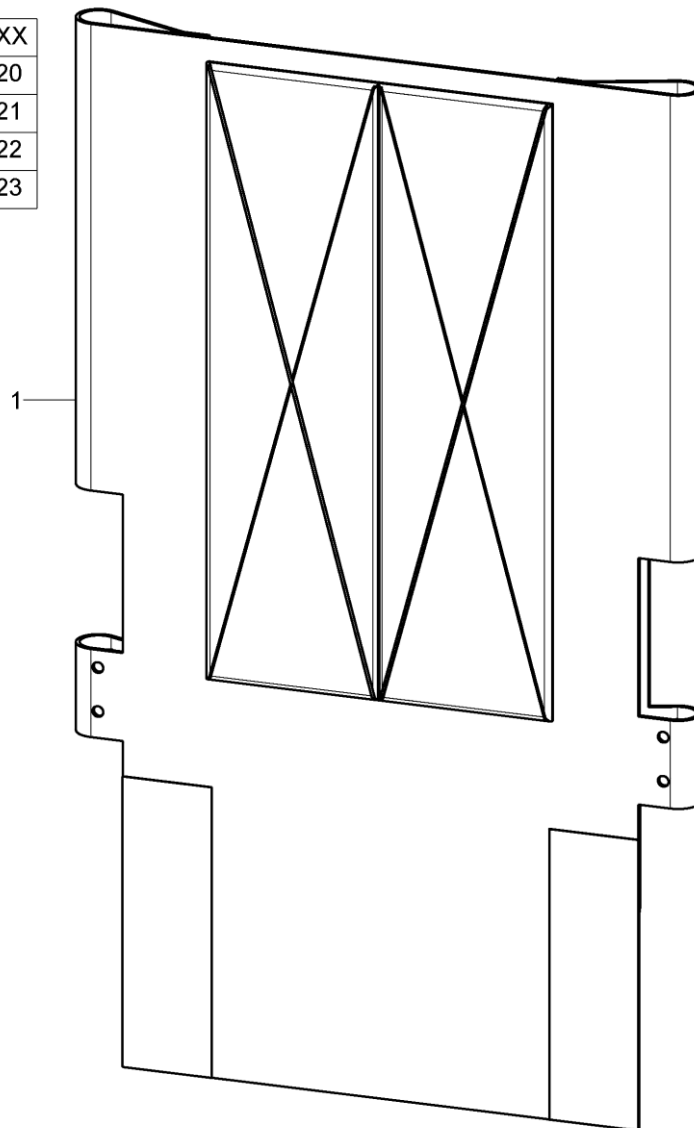
Pos.:	Menge:	Artikelnr:	Artikelbezeichnung:	Variante:
o.B.	1	8517	Rückenkissen, 3 cm Dicke, für Muldenrücken incl. Bezug	SB, RH, Modell, Bezugsfarbe
o.B.	1	8517XX	Bezug für Rückenkissen	SB, RH, Modell, XX=Bezugsstoff
o.B.	1	891104	Rückenformteil, anatomisch geformt, Muldentiefe 3 cm, incl. Bezug	SB, RH, Modell, Bezugsfarbe
o.B.	1	891106	Rückenformteil, anatomisch geformt, Muldentiefe 5 cm, incl. Bezug	SB, RH, Modell, Bezugsfarbe
o.B.	1	8911XX	Bezug für Rückenformteil	SB,RH, Modell, Muldentiefe, XX=Bezugsstoff
o.B.	1	68607201	Kopfstützenpolster inkl. Bezug für Rückenverlängerung	Farbe angeben

Stoffmuster	XX
schwarz	30
grau	31
nachtblau	32
ultramarinblau	33
petrol	34
applegreen	35
bordeauxrot	36
rot	38
pink	39

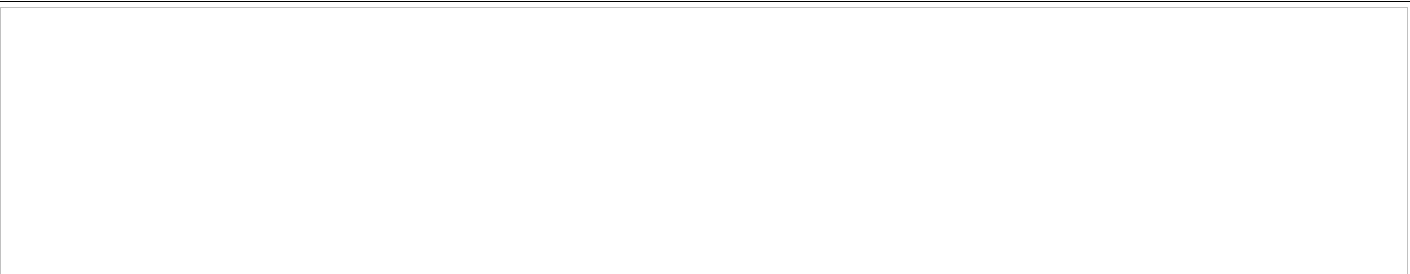
Alle Stoffmuster können unter www.sorgrollstuhltechnik.de angesehen werden.

Rückenbespannung Standard

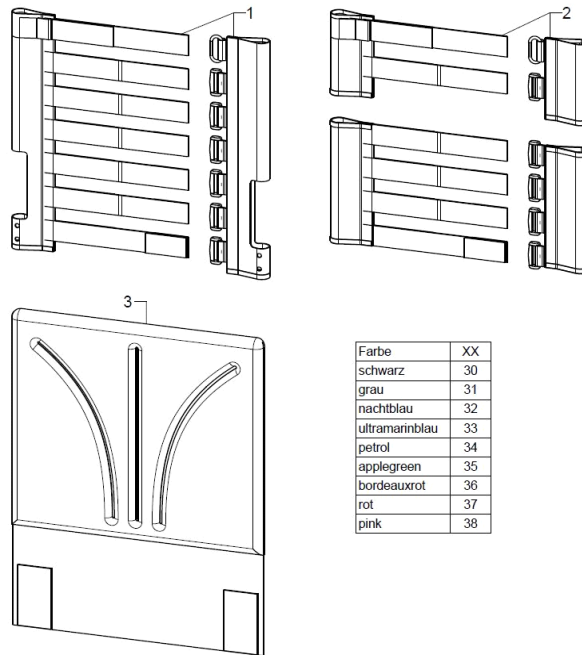
Stoffmuster	XX
schwarz	20
blau	21
rot	22
grau	23



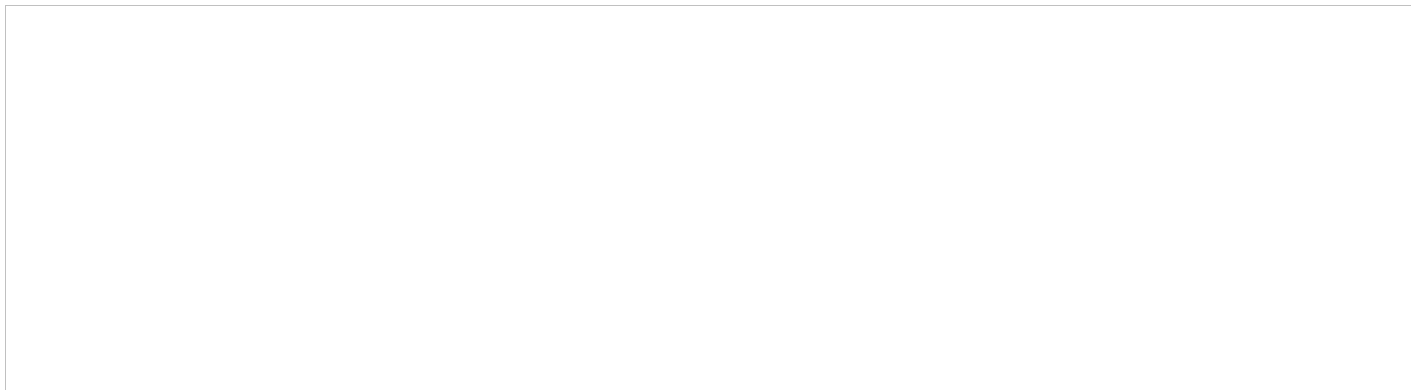
Pos.:	Menge:	Artikelnr:	Artikelbezeichnung:	Variante:
1	1	671104XX	Rückenbespannung standard, für Rückenwinkelverstellung	SB, RH, XX=Farbe
o.B.	2		Senkschraube mit Innensechskant ISO 10642 (DIN 7991) M5x16	
o.B.	2		Rosette ø13/6x2, schwarz	



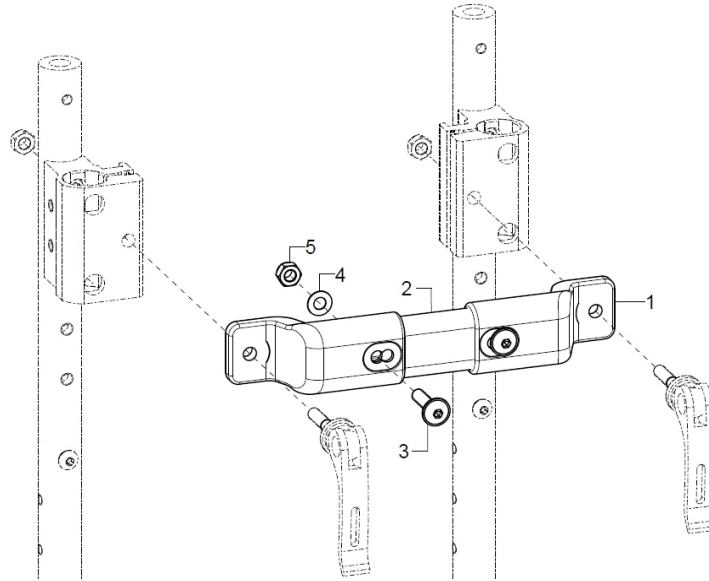
Rückenbespannung anpassbar



Pos.:	Menge:	Artikelnr.:	Artikelbezeichnung:	Variante:
1+3	1	670103XX	Bespannung anpassbar 3-teilig, für Rückenwinkelverstellung	SB, RH, Farbe
2+3	1	610105XX	Bespannung anpassbar 5-teilig, für GDF-Rücken	SB, RH, Farbe, Farbe der Sitzbespannung wenn vorhanden
1	1	670500	Unterteil 2-teilig der anpassbaren Rückenbespannung mit Gurtbändern	SB, RH, Farbe
2	1		Bespannung anpassbar, für GDF-Rücken 90°	
3	1	670599	Überwurf Rückenbespannung universal nachspannbar mit Kissenfüllung	SB, RH, Farbe
o.B.	2		Senkschraube mit Innensechskant ISO 10642 (DIN 7991) M5x16	
o.B.	2		Rosette $\phi 13/6 \times 2$, schwarz	



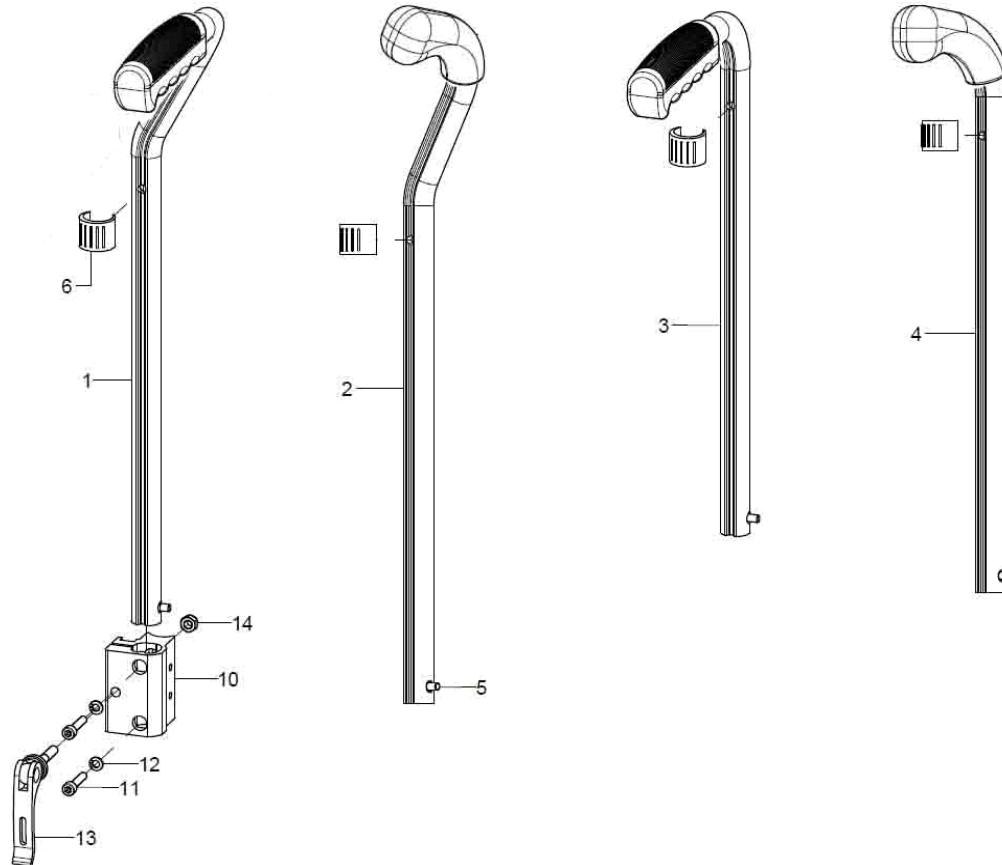
Stabilisierungsstange



Pos.:	Menge:	Artikelnr:	Artikelbezeichnung:	Variante:
1-5	1	64090302	Stabilisierungsstange flach (30mm) / fest am Schiebegriffhalter	SB
1	2	64090103	Stabilisierungsstangenadapter, flach/fest	
2-5	1	64090110	Stabilisierungsstangenrohr, schwarz	SB
3	2		Linseflanschschraube mit Innensechskant M6x25	
4	2		Passscheibe DIN 988 - 6x12x0,5 - A2	
5	2		Sechskantmutter selbstsi. niedrige Form DIN 985 - M6	

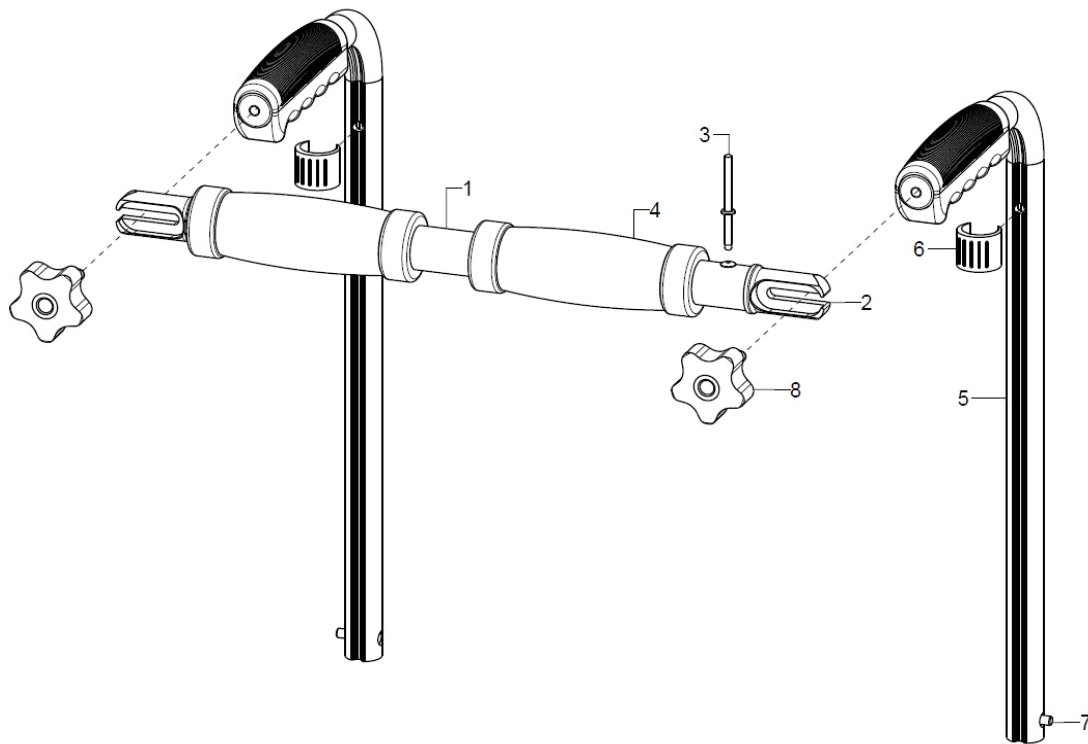
SB	L Stabilisierungsrohr
28	155
30	175
32	195
34	215
36	235
38	255
40	275
42	295
44	315

Schiebegriffe ausziehbar



Pos.:	Menge:	Artikelnr.:	Artikelbezeichnung:	Variante:
1+5-7	1	650532	Schiebegriff 15 cm ausziehbar gekröpft -rechts- Handgriff lang incl. Stativfeder	
1+5+6	1	650531	Schiebegriff 15 cm ausziehbar gekröpft -links- Handgriff lang incl. Stativfeder	
o.B.	1	650632	Schiebegriff 25 cm ausziehbar gekröpft -rechts- Handgriff lang incl. Stativfeder	
o.B.	1	650631	Schiebegriff 25 cm ausziehbar gekröpft -links- Handgriff lang incl. Stativfeder	
2+5+6	1	650552	Schiebegriff 15 cm ausziehbar gekröpft -rechts- Handgriff kurz incl. Stativfeder	
o.B.	1	650551	Schiebegriff 15 cm ausziehbar gekröpft -links- Handgriff kurz incl. Stativfeder	
o.B.	1	650554	Schiebegriff 25 cm ausziehbar gekröpft -rechts- Handgriff kurz incl. Stativfeder	
o.B.	1	650553	Schiebegriff 25 cm ausziehbar gekröpft -links- Handgriff kurz incl. Stativfeder	
3+5+6	2	650130	Schiebegriff, 15 cm ausziehbar gerade Handgriff lang incl. Stativfeder	
o.B.	2	650230	Schiebegriff, 25 cm ausziehbar gerade Handgriff lang incl. Stativfeder	
4+5+6	2	650251	Schiebegriff, 15 cm ausziehbar gerade Handgriff kurz incl. Stativfeder	
o.B.	2	650250	Schiebegriff, 25 cm ausziehbar gerade Handgriff kurz incl. Stativfeder	
5	2	650160	Stativfeder für Schiebegriffsicherung (2er Set)	2er Set
6	2	046350200010	Klemmschalengleiter schwarz, Nenn-ø 20-22	10 er Set
10-14	2	650051	Halter Schiebegriff 58mm/R10 incl. Montagematerial und Exzenterspanner	
11	2		Zylinderschraube ISO 4762 (DIN 912) M5x25	
12	2		Federring DIN 127 - A 5	
13-14	1	652225	Exzenterspanner Länge 35, M6x22, schwarz	
14	1		Sechskantmutter selbstsi. niedrige Form DIN 985 - M6	

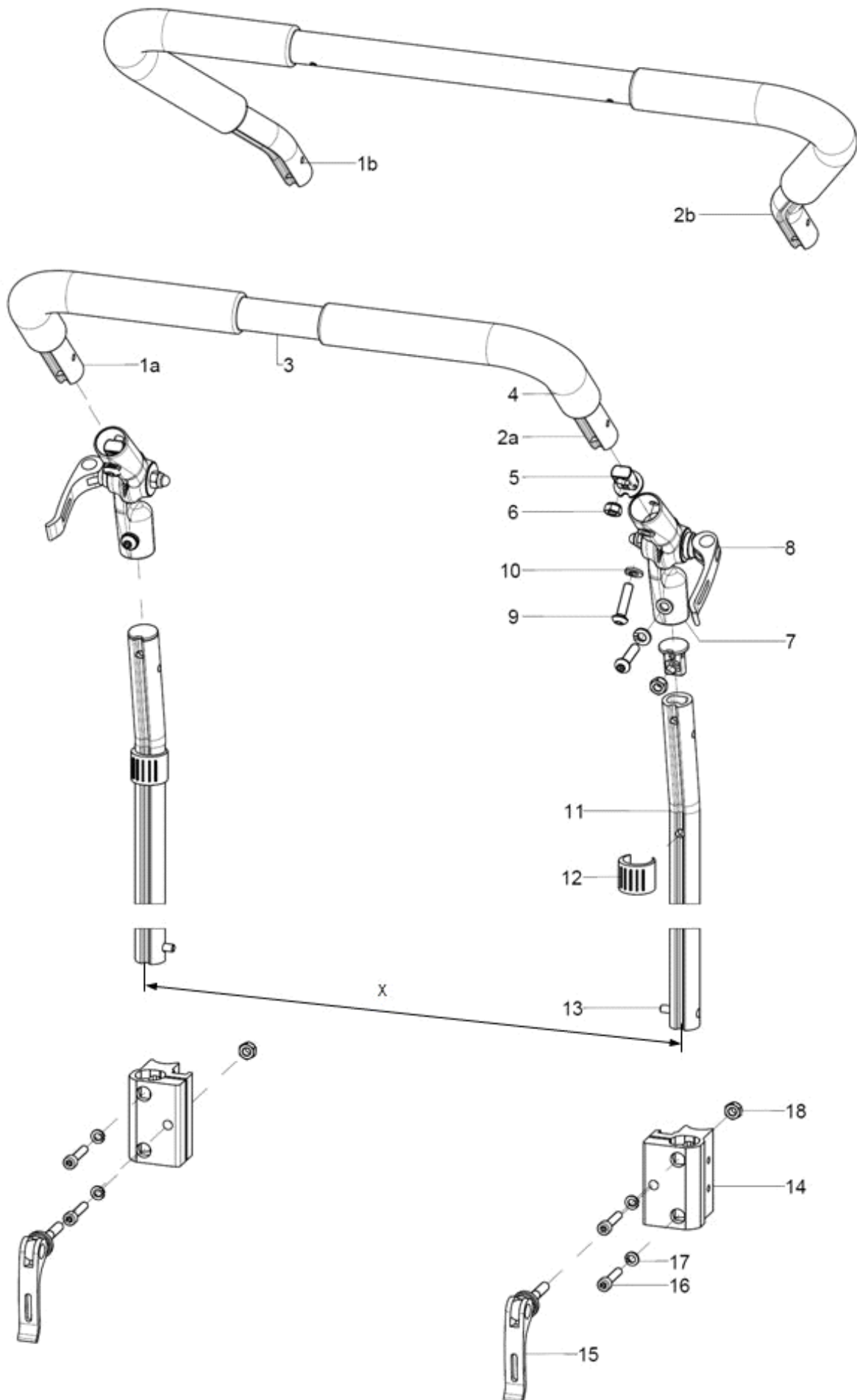
Schiebestange für ausziehbare Schiebegriffe



Pos.:	Menge:	Artikelnr.:	Artikelbezeichnung:	Variante:
1-4	1	65500902	Schiebestangenrohr vormontiert mit Moosgummigriffen und Haltern	SB, Schiebegriff gerade - gekröpft, Rücken winkelverstellbar - GDF-winkelverstellbar
1	1		Schiebestangenrohr	
2+3	2	65500901	Halter Schiebestange abnehmbar	
3	1		Blindniet F4x18 Al/St	
4	2	655004	Griff Moosgummi 12cm	
o.B.	2	65500915	Griff Moosgummi 9cm	
5-7	2	650140	Schiebegriff 15 cm ausziehbar gerade, Handgriff für Schiebestange inkl. Stativfeder	
o.B.	2	650240	Schiebegriff 25 cm ausziehbar gerade, Handgriff für Schiebestange inkl. Stativfeder	
altern.	1	650542	Schiebegriff 15 cm ausziehbar gekröpft rechts, Handgriff für Schiebestange inkl. Stativfeder	
o.B.	1	650541	Schiebegriff 15 cm ausziehbar gekröpft links, Handgriff für Schiebestange inkl. Stativfeder	
altern.	1	650642	Schiebegriff 25 cm ausziehbar gekröpft rechts, Handgriff für Schiebestange inkl. Stativfeder	
o.B.	1	650641	Schiebegriff 25 cm ausziehbar gekröpft links, Handgriff für Schiebestange inkl. Stativfeder	
6	1	046350200010	Klemmschalengleiter schwarz, Nenn- \varnothing 20-22	10 er Set
7	1	650160	Stativfeder für Schiebegriffsicherung (2er Set)	2er Set
6	2	65500904	Sterngriff \varnothing 40-M6x25 mit Markierungsscheibe	

gerade Schiebegriffe	<ul style="list-style-type: none"> - Ab SB30 cm möglich - Griff Moosgummi 9 cm von SB30-34 cm - Griff Moosgummi 12 cm ab SB36 cm
gekröpfte Schiebegriffe	<ul style="list-style-type: none"> - Griff Moosgummi 12 cm

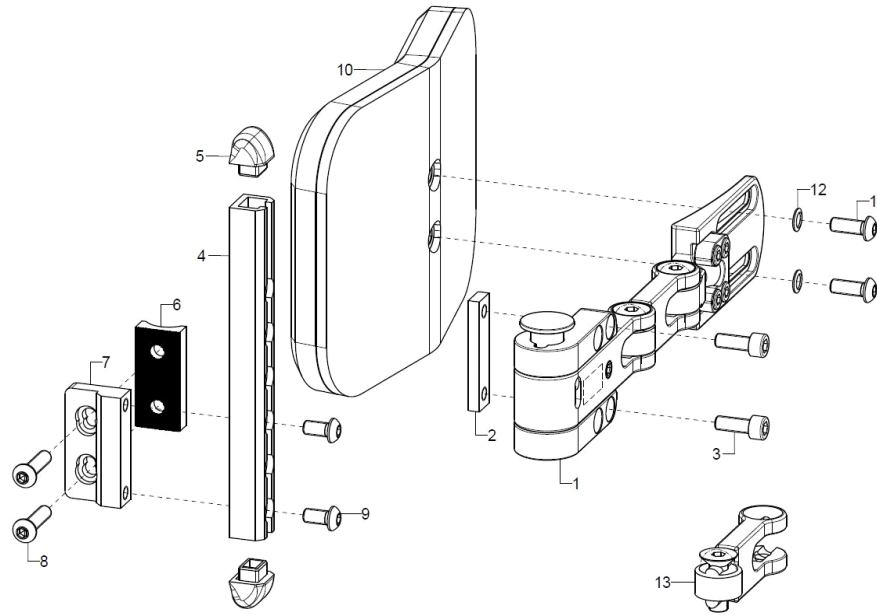
Schiebebügel ausziehbar



Pos.:	Menge:	Artikelnr:	Artikelbezeichnung:	Variante:
1-5+9-11	1	6532	Schiebebügelgriff um 20 cm ausziehbar, 307° winkelverst., Metallgelenk, kpl.	SB, Maß X
1a+2a+3-4	1	653001	Schiebebügelgriff 90° vormontiert, Bei SB40 – 46 wenn Schiebegriffklemmhalter am Rückenrohr montiert ist.	SB, Maß X
1b+2b+3+4	1	653002	Schiebebügel gekröpft vormontiert	SB, Maß X
1a	1	653009	Schiebebügelgriffhälfte links, 90°	
1b	1	653006	Schiebebügelgriffhälfte links, gekröpft	
2a	1	653010	Schiebebügelgriffhälfte rechts, 90°	
2b	1	653007	Schiebebügelgriffhälfte rechts, gekröpft	
3	1	653004	Stahlrohr inkl. Nieten	SB, Maß X
4	2	653005	Rohrüberzug - Gummi 260 mm	
5+6	4	653406	Stopfen für Mutter M6 inkl. Sechskantmutter	
6	4		Sechskantmutter selbstsi. niedrige Form DIN 985 - M6	
7-10	2	652220	Winkelverstellelement Metall 307° kpl. mit Exzenterspanner und Montagezubehör	
8	1	652224	Exzenterspanner Länge 35 mm M6x22, schwarz (inkl. Feder, Hutmutter, Scheibe, Hülse)	
9	2		Linsenschraube mit Innensechskant ISO 7380 - M6x25	
10	2		Federring DIN 127 - A 6	
11	2	653202	Profilrohrstütze 200 mm für Handschiebebügel/Schiebebügelgriff	
12	2	046350200010	Klemmschalengleiter schwarz, Nenn-Ø 20-22	10 er Set
13	2	650160	Stativfeder für Schiebegriffsicherung (2er Set)	2er Set
14-18	2	650061	Halter Schiebereglergriff ohne Nut 58mm/R10 incl. Montagematerial und Exzenterspanner	
15	1	652225	Exzenterspanner Länge 35, M6x22, schwarz	
16	2		Zylinderschraube ISO 4762 (DIN 912) M5x25	
17	2		Federring DIN 127 - A 5	
18	1		Sechskantmutter selbstsi. niedrige Form DIN 985 - M6	

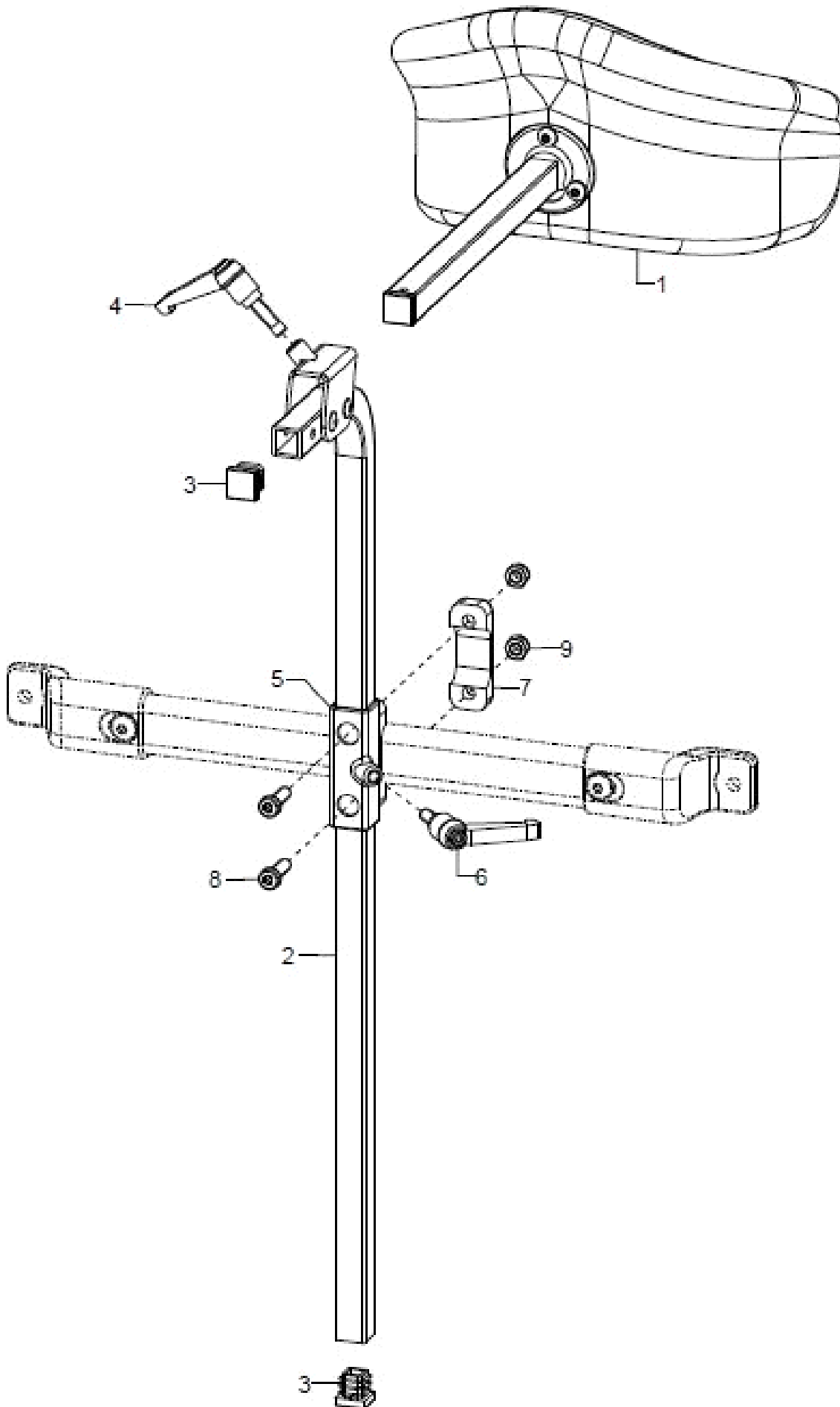
Seitenpelotten

SORG-Pelottensystem nicht kompatibel mit Pelotten von Stealth. Betrifft Lieferungen vor Juni 2016.

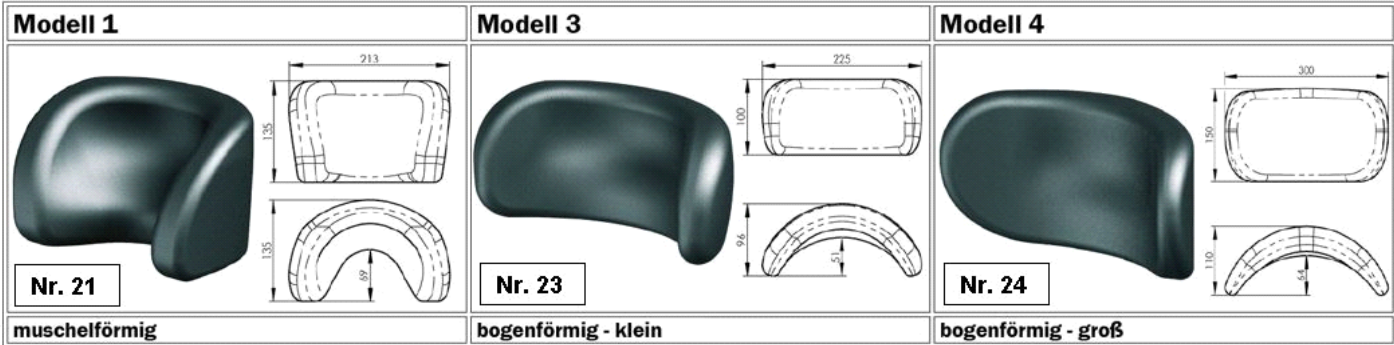


Pos.:	Menge:	Artikelnr.:	Artikelbezeichnung:	Variante:
1	1	68590202	Halterung anpassbar Gr.2 für rechte Seite (ohne Polster)	
o.B.	1	68590201	Halterung anpassbar Gr.2 für linke Seite (ohne Polster)	
2-9	1	68590111	Anbindungset für abklappbare Seitenpelotten, montierbar an Rückenrohr, ab Rückenhöhe 35 bei STD-Rücken, ab RH 40 bei WVR-Rücken	bei RH45+50
2-5+9	1	68590112	Anbindungset für abklappbare Seitenpelotten, montierbar an SHG-Halter, ab Rückenhöhe 30 bei STD-Rücken, ab RH 35 bei WVR-Rücken	bei RH25-40
2	1		Gewindeplatte Gr.2	
3	2		Zylinderschraube ISO 4762 (DIN 912) M6x16	
4	1		C-Schiene	
5	2		C-Profil-Endstopfen	
6	1		Halbschale 45 R10	
7	1		Pelottenanbindung Std.	
8	2		Linsenschraube mit Innensechskant ISO 7380 - M6x25	Bei Alu-Rückenrohren
o.B.	2		Linsenschraube mit Innensechskant ISO 7380 - M6x30	Bei Stahl-Rückenrohren
9	2		Linsenschraube mit Innensechskant ISO 7380 - M6x12	
o.B.	2		Senkschraube mit Innensechskant ISO 10642 (DIN 7991) M5x16	
10-12	1	68590106	Polster inkl. Abnehmbarem Bezug für Halter Gr.1+2 (12 x 9 cm)	
o.B.	1	68590204	Polster inkl. Abnehmbarem Bezug für Halter Gr.2 (15 x 10 cm)	
o.B.	1	68590205	Polster inkl. Abnehmbarem Bezug für Halter Gr.2 (18 x 13 cm)	
11	2		Linsenschraube mit Innensechskant ISO 7380 - M6x16	
12	2		Sicherungsscheibe S6 - FST	
13	1	68590203	Zusätzliches Verlängerungsgelenk (5,5 cm) für Halterung Gr.2	

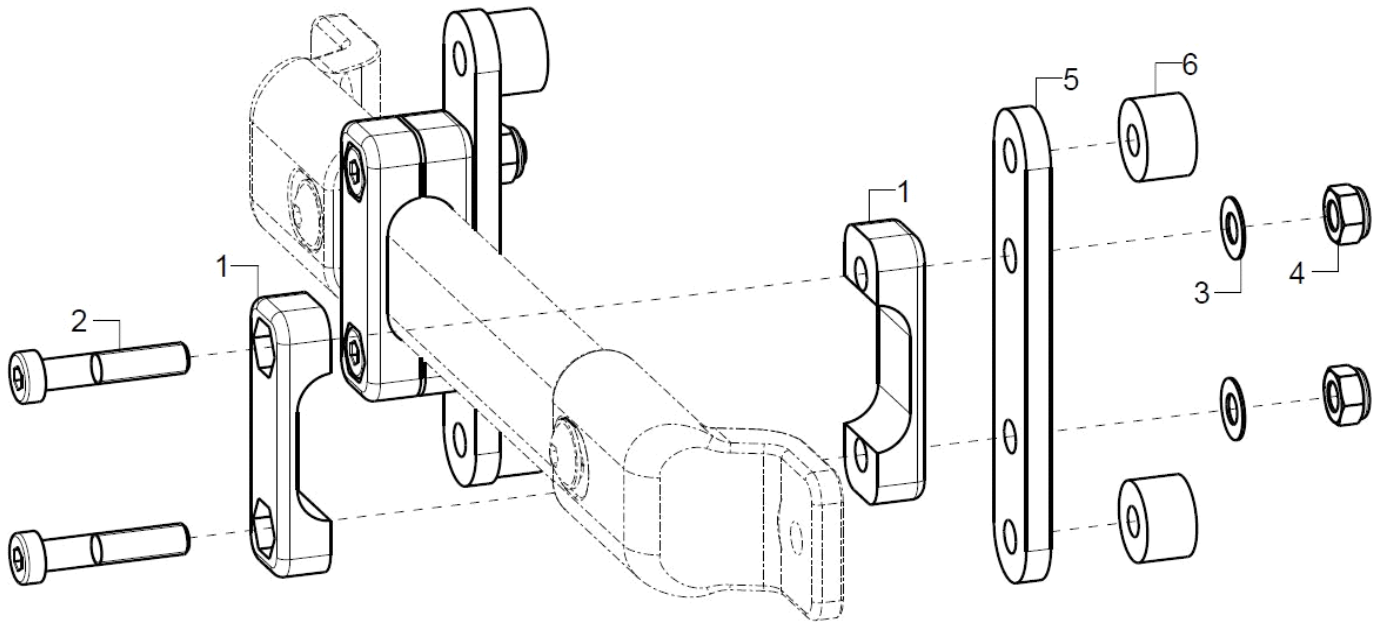
Kopfstütze



Pos.:	Menge:	Artikelnr:	Artikelbezeichnung:	Variante:
1	1	686031	Kopfstützenpolster Modell 1, 213x145 mm muschelförmig kpl.	Nr. 21
altern.	1	686033	Kopfstützenpolster Modell 3, 225x100 bogenförmig kpl.	Nr. 23
altern.	1	686034	Kopfstützenpolster Modell 4, 300x150 bogenförmig kpl.	Nr. 24
o.B.	1	68605001	Kopfstützenbezug, wasch- und wechselbar aus Trevira (Bitte Kopfstützenmodell+Bezugsfarbe auswählen)	Kopfstützenform, Farbe
2-4	1	68600801	Haltestange 500mm für Kopfstützen	
o.B.	1	68600802	Haltestange 700mm für Kopfstützen	
3	2		Stopfen mit Lamellen für Vierkantrohre, schwarz, 15x15	
4	1	403110	Klemmhebel verstellbar M6x20, schwarz	
5-9	1	68600810	Stangenhalter an Profilrohr 15x15mm kpl., schwarz incl. Klemmhebel M6x15	
6	1	45320303	Klemmhebel verstellbar M6x15, schwarz	
7	1		Kopfstütze Klemmteil	
8	2		Zylinderschraube niedriger Kopf DIN 7984 - M6x20	
9	2		Sechskantmutter selbstsi. niedrige Form DIN 985 - M6	

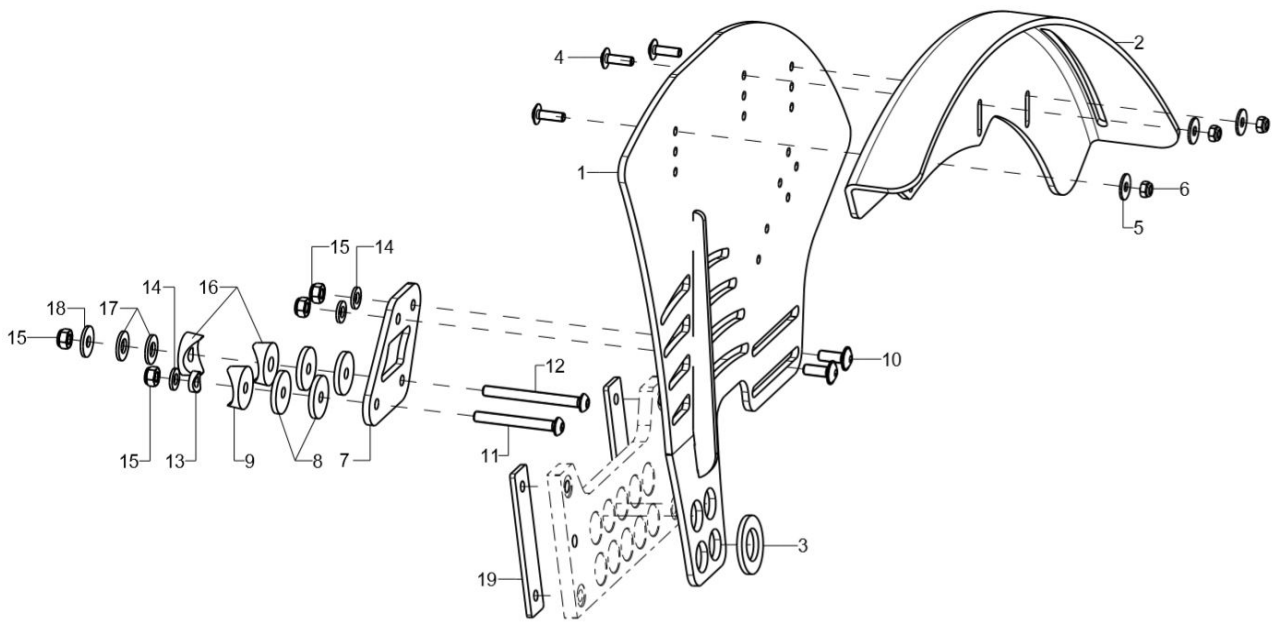


Rückenschalenanbindung

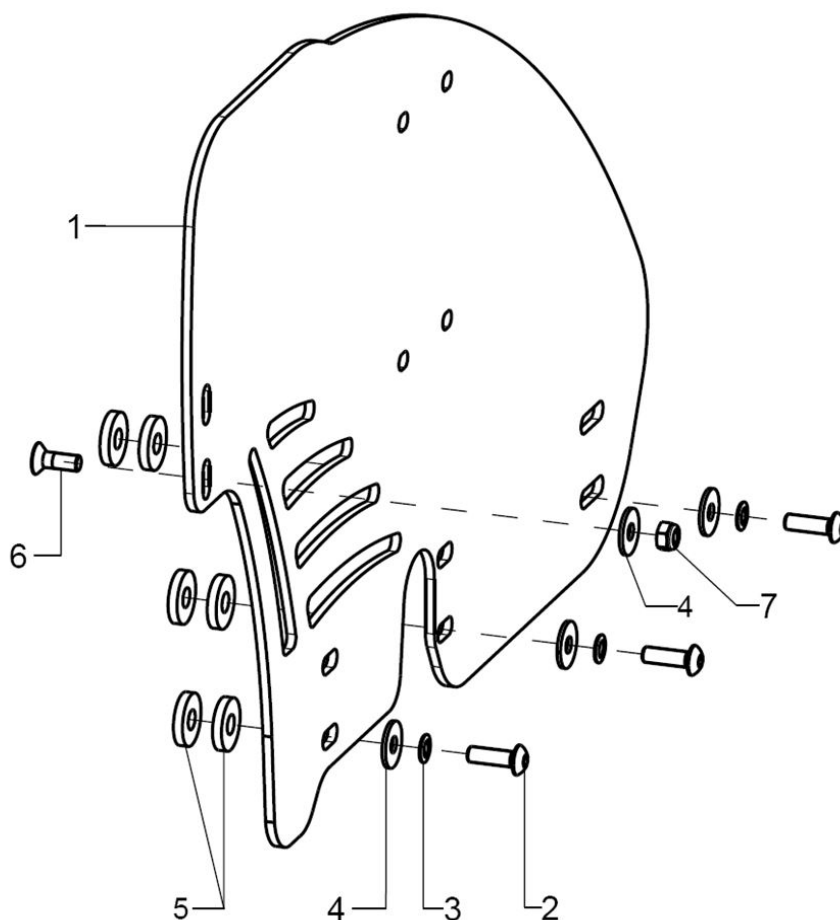


Pos.:	Menge:	Artikelnr:	Artikelbezeichnung:	Variante:
1-6	1/2		Rückenschalenanbindung kpl.	Immer zwei Anbindungen
1	2		Kopfstütze Klemmteil	
2	2		Zylinderschraube niedriger Kopf DIN 7984 - M6x30	
3	2		Passscheibe DIN 988 - 6x12x0,5 - A2	
4	2		Sechskantmutter selbstsi. niedrige Form DIN 985 - M6	
5	1		Anbindelasche	
6	2	35310209	Distanzbuchse Alu, schwarz Ø14x10 (Set 2 Stück)	

Aktivseitenteil (nur für 7° Radsturz)

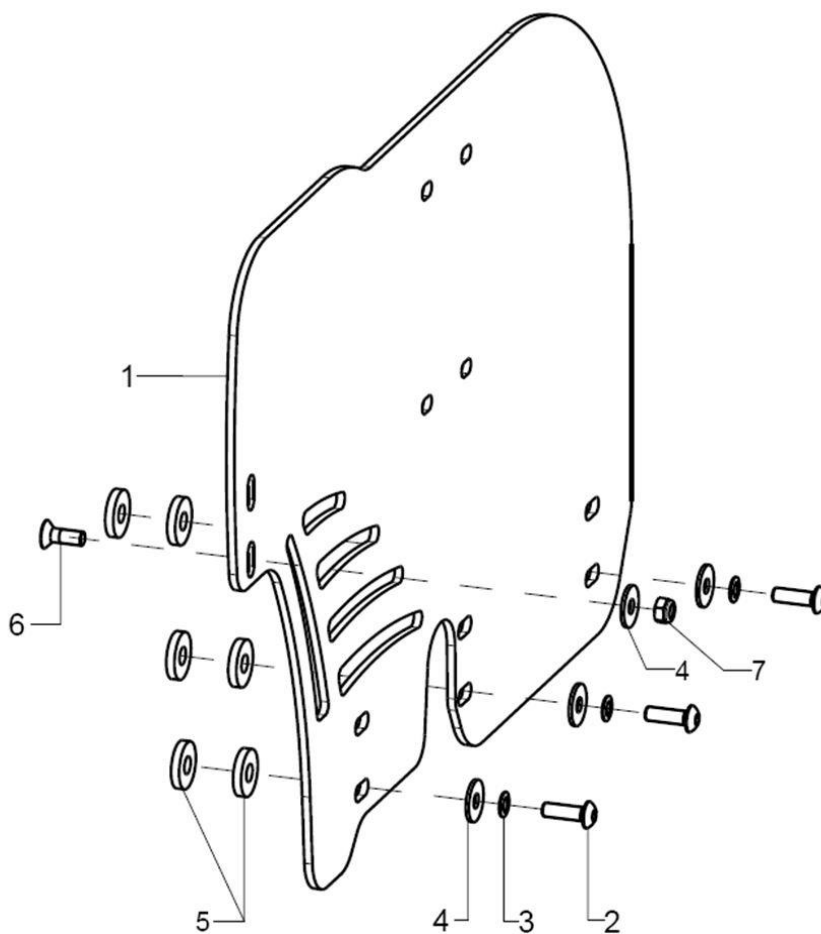


Pos.:	Menge:	Artikelnr.:	Artikelbezeichnung:	Variante:
1-19	1	500104	Aktivseitenteil kpl. rechts	Farbe, Radgröße, Rahmengröße
o.B.	1	500103	Aktivseitenteil kpl. links	Farbe, Radgröße, Rahmengröße
1	1+3	50012202	Aktivseitenteil - rechts, 22"	Farbe
o.B.	1+3	50012201	Aktivseitenteil - links, 22"	Farbe
altern.	1+3	50012402	Aktivseitenteil - rechts, 24"	Farbe
o.B.	1+3	50012401	Aktivseitenteil - links, 24"	Farbe
2 + 4-6	1	50220202	Kleiderschutz Kunststoff, 22", für Seilzugbremse, rechts	
o.B.	1	50220201	Kleiderschutz Kunststoff, 22", für Seilzugbremse, links	
altern.	1	50220302	Kleiderschutz Kunststoff, 24", für Seilzugbremse, rechts	
o.B.	1	50220301	Kleiderschutz Kunststoff, 24", für Seilzugbremse, links	
3	1		Scheibe ISO 7090 (DIN 125) - B 19 - St vz	
4	3		Linseflanschschraube mit Innensechskant M5x16	
5	3		Scheibe ISO 7093 (DIN 9021) - 5,3	
6	3		Sechskantmutter selbstsi. niedrige Form DIN 985 - M5	
7-19	1	50010204	Halter für Aktivseitenteil inkl. Montagezubehör	
8	4		Stützscheibe D25/d=6,2x3	
9	2		Sattelscheibe schwarz Nenn-ø 24/6	
10	2		Linseflanschschraube mit Innensechskant M6x16	
11	1		Linsenschraube mit Innensechskant ISO 7380 - M6x50	
12	1		Linsenschraube mit Innensechskant ISO 7380 - M6x60	
13	1		Sattelscheibe ø12/6,2x2,5	
14	3		Scheibe ISO 7089 (DIN 125) - A 6,4	
15	3		Sechskantmutter selbstsi. niedrige Form DIN 985 - M6	
16	2		Sattelscheibe schwarz Nenn-ø 24/8	
17	2		Scheibe ISO 7089 (DIN 125) - A 8,4 - PA schwarz	
18	1		Scheibe ISO 7093 (DIN 9021) - 6,4	
o.B.	1		Distanzhülse für Bremsschiene 27mm	
o.B.	1		Linseflanschschraube mit Innensechskant M6x45	
19	2		Distanzplatte für Lochplatte	

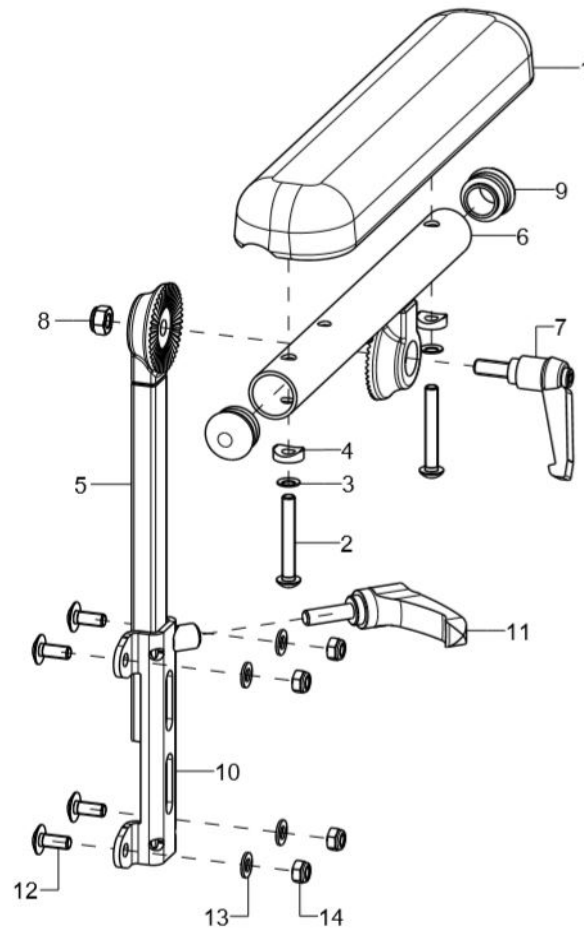
Seitenteil Standard


Pos.:	Menge:	Artikelnr:	Artikelbezeichnung:	Variante:
1	2	452300	Seitenteil Standard–kurz	358 (ST30-ST34) Farbe
altern.	2	452401	Seitenteil Standard–mittel	418(ST36-ST40) Farbe
altern.	2	452402	Seitenteil Standard–lang	456 (ST42-ST44) Farbe
2-6	1	453899	Montagezubehör Seitenteil XXL oder Standard	
2	3		Linsenflanschschraube mit Innensechskant M5x16	
3	3		Sicherungsscheibe S5 - FST	
4	4		Scheibe ISO 7093 (DIN 9021) - 5,3	
5	6		Scheibe DIN 7349 - 6,4	
6	1		Senkschraube mit Innensechskant ISO 10642 (DIN 7991) M5x14	
7	1		Sechskantmutter selbstsi. niedrige Form DIN 985 - M5	

Seitenteil XXL (nur für 3° Radsturz)

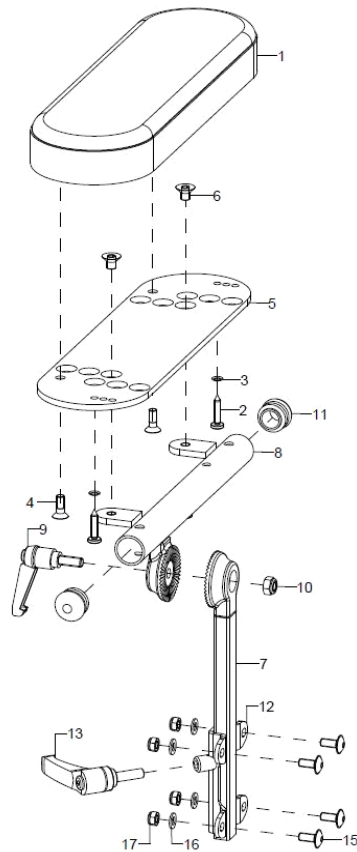


Pos.:	Menge:	Artikelnr:	Artikelbezeichnung:	Variante:
1	2	453801	Seitenteil XXL	ST Farbe
2-6	1	453899	Montagezubehör Seitenteil XXL oder Standard	
2	3		Linsenschraube mit Innensechskant ISO 7380 - M5x16	
3	3		Sicherungsscheibe S5 - FST	
4	4		Scheibe ISO 7093 (DIN 9021) - 5,3	
5	6		Scheibe DIN 7349 - 6,4	
6	1		Senkschraube mit Innensechskant ISO 10642 (DIN 7991) M5x14	
7	1		Sechskantmutter selbstsi. niedrige Form DIN 985 - M5	

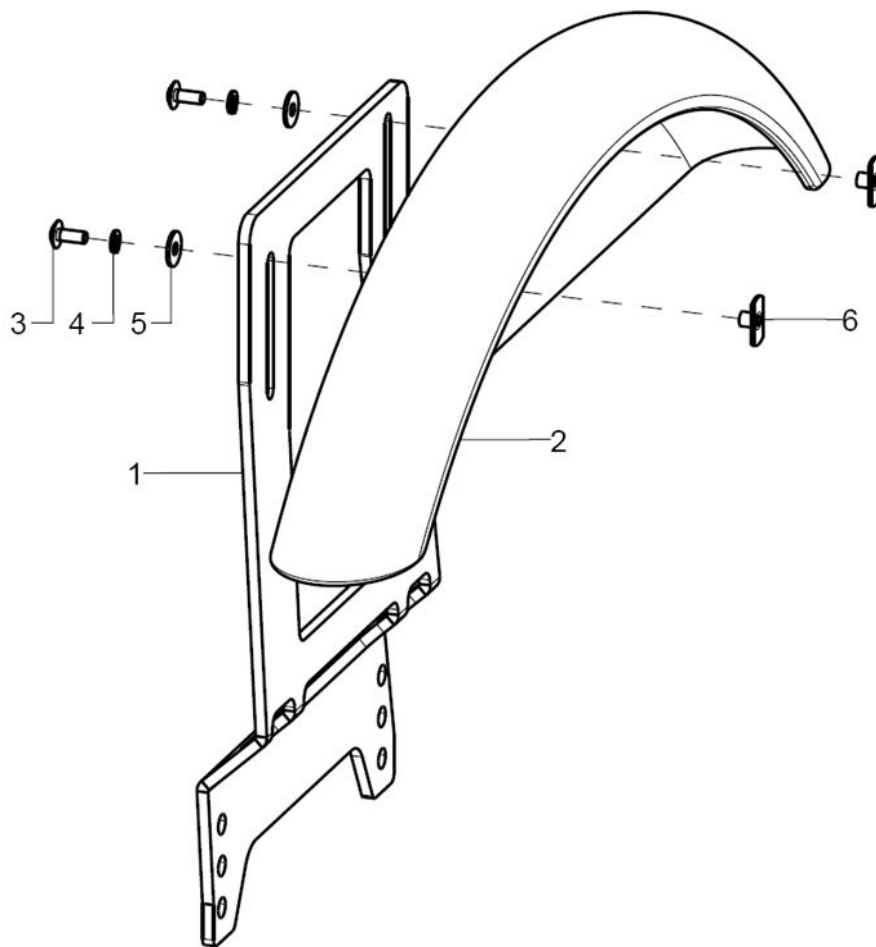
Armlehne 24cm lang, winkelverstellbar


Pos.:	Menge:	Artikelnr:	Artikelbezeichnung:	Variante:
1-9	1	452203	Armpolster 240 mm lang winkelverstellbar mit Armpolsterhalter, kpl. mit Aufnahme 97mm	links/rechts
1-4	1	450007	Armauflage gerade 240x50x26-M5/164mm, schwarz incl. Montagematerial	
2	2		Linsenschraube mit Innensechskant ISO 7380 - M5x35	
3	2		Sicherungsscheibe S5 - FST	
4	2		Sattelscheibe \varnothing 12/5x2.5	
5	1	45320201	Armlehnenstütze 150 mm -WKL	
6-9	1	45320302	Armpolsteraufnahme kpl. rechts (incl. Stopfen und Klemmhebel)	
o.B.	1	45320301	Armpolsteraufnahme kpl. links (incl. Stopfen und Klemmhebel)	
7	1	403110	Klemmhebel verstellbar M6x20, schwarz	
8	1		Sechskantmutter selbstsi. niedrige Form DIN 985 - M6	
9	2		Stopfen mit Lamellen für Rohr \varnothing 20x1-2, schwarz	
10-14	1	45220302	Armlehnenaufnahme rechts, inkl. Montagezubehör und Klemmhebel Armlehnenaufnahme rechts, inkl. Montagematerial und Klemmhebel	
o.B.	1	45220301	Armlehnenaufnahme links, inkl. Montagezubehör und Klemmhebel	
11	1	403110	Klemmhebel verstellbar M6x20, schwarz	
12	4		Linsenflanschschraube mit Innensechskant M5x12	
13	4		Scheibe ISO 7089 (DIN 125) - A 5,3	
14	4		Sechskantmutter selbstsi. niedrige Form DIN 985 - M5	

Armpolster 260 x 80 mm

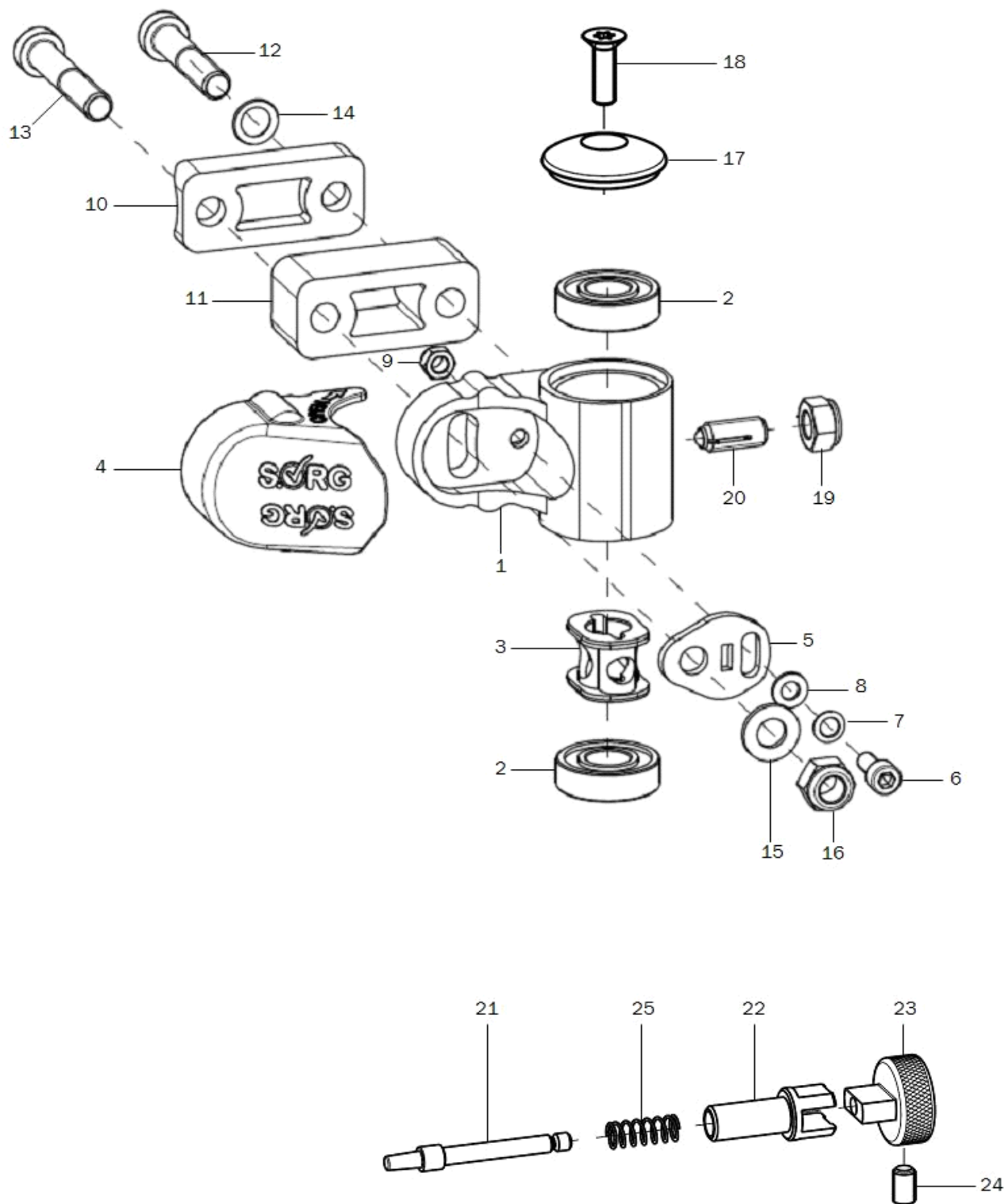


Pos.:	Menge:	Artikelnr:	Artikelbezeichnung:	Variante:
1-17	1	45330202	Armlehnen, mit höhen-, winkelverstellbarem Armpolster PU 260 x 80 mm und Halterung, rechts	
o.B.	1	45330201	Armlehnen, mit höhen-, winkelverstellbarem Armpolster PU 260 x 80 mm und Halterung, links	
1-4	1	450015	Armauflage gerade, 260x80x30/170, schwarz	
2	2		Spanplattenschr. Flachrund Innensechskant 4x20	
3	2		Sicherungsscheibe S4 - FST	
4	2		Senkschraube mit Innensechskant ISO 10642 (DIN 7991) M5x14	
5+6	1	45330205	Aufnahmeblech für Armauflage 260x80/130, schwarz	
6	2		Senkschraube mit Innensechskant ISO 10642 (DIN 7991) M6x8	
7	1	45320201	Armlehnenstütze 150 mm -WKL	
8-11	1	45330204	Armpolsteraufnahme kpl. rechts für Armauflage 260x80 (incl. Stopfen und Klemmhebel)	
o.B.	1	45330203	Armpolsteraufnahme kpl. links für Armauflage 260x80 (incl. Stopfen und Klemmhebel)	
9	1		Klemmhebel verstellbar M6x15, schwarz	
10	1		Sechskantmutter selbstsi. niedrige Form DIN 985 - M6	
11	2		Stopfen mit Lamellen für Rohr ø20x1-2, schwarz	
12-17	1	45320102	Armlehnenaufnahme 67mm rechts, kpl.	
o.B.	1	45320101	Armlehnenaufnahme 67mm links, kpl.	
13	1	403110	Klemmhebel verstellbar M6x20, schwarz	
15	4		Linsenflanschschraube mit Innensechskant M5x12	
16	4		Scheibe ISO 7089 (DIN 125) - A 5,3	
17	4		Sechskantmutter selbstsi. niedrige Form DIN 985 - M5	

Radschutz Kunststoff (nur für 3° Radsturz)


Pos.:	Menge:	Artikelnr:	Artikelbezeichnung:	Variante:
1-6	1	5201	Radschutz Kunststoff kpl.	Farbe, rechts/links
1	1	50010202	Radschutzhalter rechts für Kunststoffradschutz bei Vario inkl. Montagezubehör)	Farbe
o.B.	1	50010201	Radschutzhalter links für Kunststoffradschutz bei Vario inkl. Montagezubehör)	Farbe
2-6	1	520002	Radschutz groß inkl. Montagezubehör	
3	2		Linsenflanschschraube mit Innensechskant M4x10	
4	2		Federring DIN 127 - A 4	
5	2		Scheibe ISO 7093 (DIN 9021) – 4,3	
6	2		Anschweißmutter C - M4x6	

Lenkradadapter Aluminium

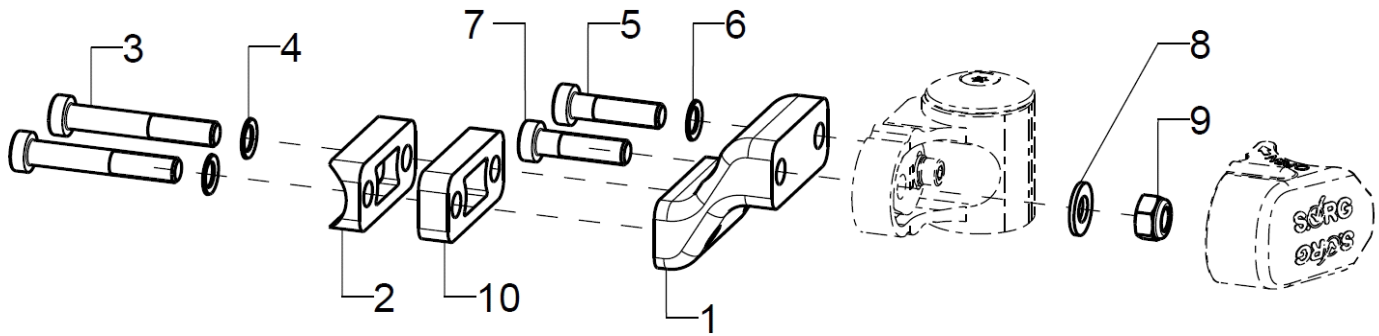


Pos.:	Menge:	Artikelnr:	Artikelbezeichnung:	Variante:
1-9	2	280506	Lenkradadapter Alu, Spurfixierung, kpl.	Spurfixierung,- Verriegelung
o.B.	2	280500	Lenkradadapter Alu, kpl.	
1	1	280501	Lenkradadapter Aluminium	
altern.	1	280507	Lenkradadapter Alu, Spurfixierung,	Spurfixierung,- Verriegelung
2	2	200011	Rillenkugellager $\phi 28/12$ 6001z	
3	1	280504	Dämpferelement	
4	1	280030	Abdeckkappe	
5	1	280503	Exzentrerscheibe	
6	1		Zylinderschraube ISO 4762 (DIN 912) M5x12	

7	1		Sicherungsscheibe S5 - FST	
8	1		Scheibe ISO 7089 (DIN 125) - A 5,3	
9	1		Sechskantmutter selbstsi. niedrige Form DIN 985 - M5	
10+12-16	2	280510	Montageset Lenkradadapter Alu	
10+12-16	2	280511	Montageset Lenkradadapter Aluminium für Verbreiterung 20mm	
10+12-16	2	280512	Montageset Lenkradadapter Aluminium für Verbreiterung 40mm	
10	1	280502	Halbschale LRAD – R12	
11	1	280513	Spurverbreiterung 20mm	
altern.	1	280514	Spurverbreiterung 40mm	
12	1		Zylinderschraube niedriger Kopf DIN 7984 - M8x40	
altern.	1		Zylinderschraube niedriger Kopf DIN 7984 - M8x60	Spurverbreiterung 20mm
altern.	1		Zylinderschraube niedriger Kopf DIN 7984 - M8x80	Spurverbreiterung 40mm
13	1		Zylinderschraube niedriger Kopf DIN 7984 - M8x45	
altern.	1		Zylinderschraube niedriger Kopf DIN 7984 - M8x65	Spurverbreiterung 20mm
altern.	1		Zylinderschraube niedriger Kopf DIN 7984 - M8x85	Spurverbreiterung 40mm
14	1		Sicherungsscheibe S8 - FST	
15	1		Scheibe ISO 7089 (DIN 125) - A 8,4	
16	1		Sechskantmutter selbstsi. niedrige Form DIN 985 - M8	
17-18	1	282107	Kappe 35x10, schwarz eloxiert inkl. Montageschraube	Aluminium Lenkradadapter
18	1		Senkschraube mit Torx ISO 14581 M6x20 vz, schwarz	
19	1		Sechskantmutter selbstsi. niedrige Form DIN 985 - M8	
20	2	285103	Druckfederstück M8x19 incl. Mutter und Kappe	Spurfixierung
21-25	1	285003	Spurverriegelung kpl.	Spurverriegelung
21	1		Fixierstift	Spurverriegelung
22	1		Aufnahme Fixierstift	Spurverriegelung
23	1		Zugknopf Lenkradverriegelung	Spurverriegelung
24	1		Gewindestift mit Innensechskant ISO 4026 (DIN 913), M5x8	
25	1		Druckfeder 0,55x5,5x23,7	

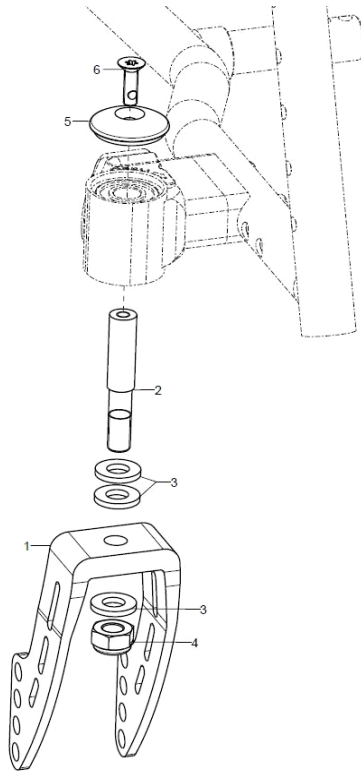
Achtung: Bei der Umrüstung von Kunststoff auf Aluminium-Lenkradadapter bitte paarweise bestellen.

Wenn eine Lenk- und Schiebehilfe oder Rückhalteösen am Rollstuhl angebaut sind, bitte bei Bestellungen von Ersatzteilen angeben.

Adapter für niedrige Sitzhöhen


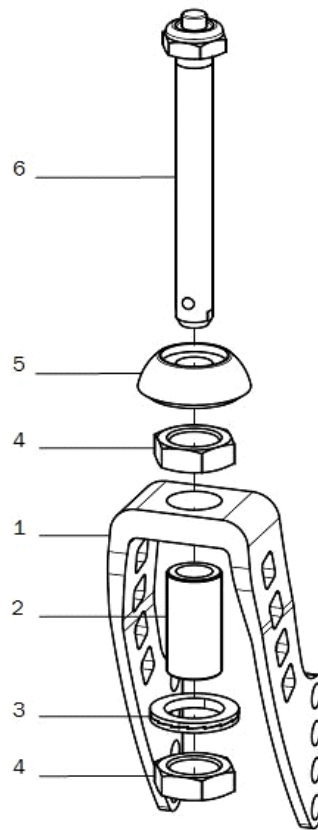
Pos.:	Menge:	Artikelnr.:	Artikelbezeichnung:	Variante:
1	2	280525	Hemiadapter 25 mm für niedrige Sitzhöhen, schwarz incl. Montagematerial	
altern.	2	280526	Adapter 4", 40mm für niedrige Sitzhöhen	
2-8	2	280527	Montageset, Hemiadapter an Rahmen Ø24mm	
2	1	280502	Halbschale LRAD – R12	
3	2		Zylinderschraube niedriger Kopf DIN 7984 - M8x40	
altern.	2		Zylinderschraube niedriger Kopf DIN 7984 - M8x50	
4	2		Sicherungsscheibe S8 - FST	
5	1		Zylinderschraube niedriger Kopf DIN 7984 - M8x30	
6	1		Sicherungsscheibe S8 - FST	
7	1		Zylinderschraube niedriger Kopf DIN 7984 - M8x35	
8	1		Scheibe ISO 7089 (DIN 125) - A 8,4	
9	1		Sechskantmutter selbstsi. niedrige Form DIN 985 - M8	
10 (optional)	1	280515	Spurverbreiterung 10mm	

Lenkradgabel



Pos.:	Menge:	Artikelnr:	Artikelbezeichnung:	Variante:
1	2	2841	Lenkrad-Gabel Alu lang 164x45 mm, 4 Loch	
o.B.	2	2842	Lenkrad-Gabel Alu mittel 126x45 mm, 4 Loch	
o.B.	2	2843	Lenkrad-Gabel Alu klein 100x45 mm, 2 Loch	
o.B.	2	2845	Lenkradgabel breit, Alu 130x60mm, 2-Loch	nur bei Artikel 2807
2	2	282104	Lenkachse $\varnothing 12 \times 65,1$ mm	
o.B.	2	285101	Lenkachse 65 mm für Spurfixierung	
o.B.	2	285001	Lenkachse 65 mm für Lenkradverriegelung	
3+4	2	282120	Montageset Lenkradachse an Lenkradgabel Alu (Scheiben, 6-kt Mutter)	
3	3		Scheibe DIN 1440 - 10x20x2,5	
4	1		Sechskantmutter selbstsi. niedrige Form DIN 985 - M10	
5-6	2	282107	Kappe 35x10, schwarz eloxiert inkl. Montageschraube	Aluminium Lenkradadapter
6	2		Senkschraube mit Torx ISO 14581 M6x20 vz, schwarz	

Lenkradgabel mit Steckachse

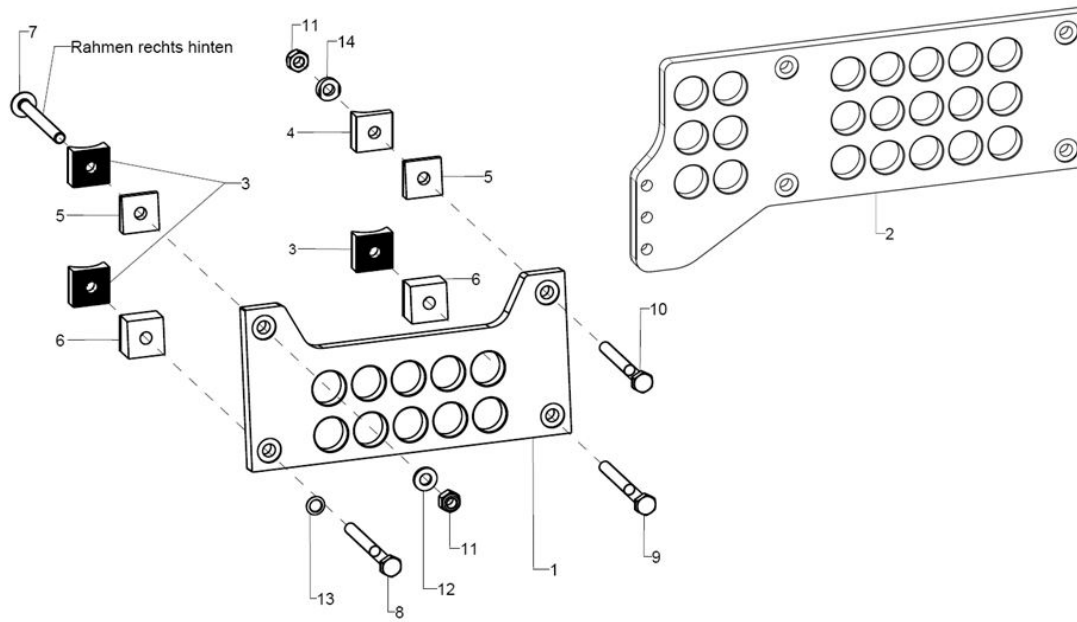


Pos.:	Menge:	Artikelnr:	Artikelbezeichnung:	Variante:
1	2	272114	Lenkradgabel 164x45 für Steckachse	
o.B.	2	272113	Lenkradgabel 126x45 für Steckachse	
o.B.	2	272112	Lenkradgabel 100x45 für Steckachse	
2	2	272102	Einschraubadapter M18x1 ϕ 12; 35 mm	
3-4	2	272104	Montagezubehör Einschraubadapter	
3	1		Sicherungsscheibe Nord-Lock M18	
4	2		Mutter M18x1 SW24	
5	1	272101	Distanzkappe 37x16,2, Alu schwarz eloxiert	
6	1	272103	Steckachse ϕ 12x85 mm	

Lenkräder

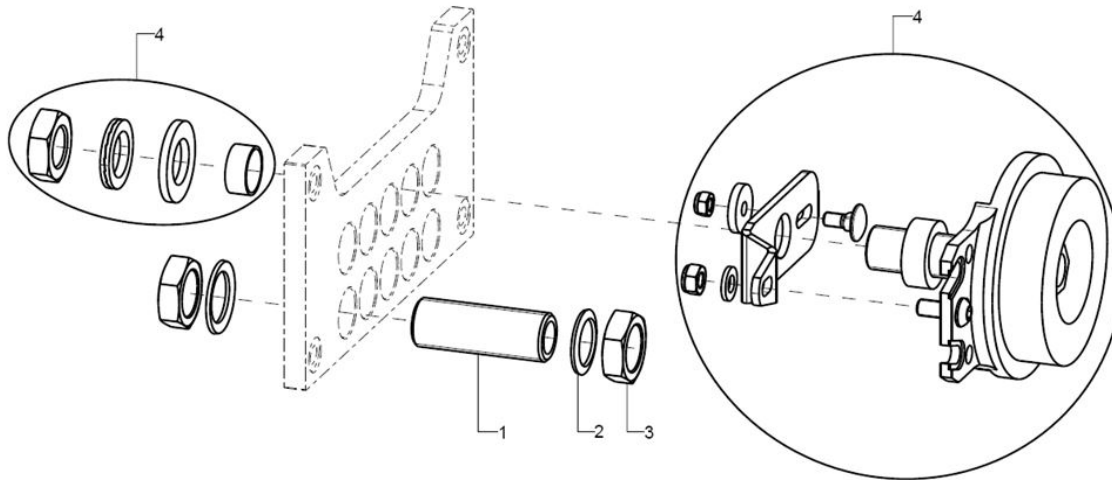
Pos.:	Menge:	Artikelnr:	Artikelbezeichnung:	Variante:
o.B.	2	2812	Lenkrad 4 Zoll PU	
o.B.	2	2804	Lenkrad 4 Zoll Vollgummi	
o.B.	2	2820	Lenkrad 4 Zoll PU transparent mit Leuchtdioden	
o.B.	2	2835	Lenkrad 4 Zoll Vollgummi schwarz, mit Alufelge	
o.B.	2	2805	Lenkrad 5 Zoll PU	
o.B.	2	2809	Lenkrad 5 Zoll Vollgummi	
o.B.	2	2834	Lenkrad 5 Zoll PU transparent mit Leuchtdioden	
o.B.	2	2836	Lenkrad 5 Zoll Vollgummi schwarz, mit Alufelge	
o.B.	2	2802	Lenkrad 5,5 Zoll Vollgummi, grau	
o.B.	2	2803	Lenkrad 6 Zoll PU	
o.B.	2	2811	Lenkrad 6 Zoll Vollgummi	
o.B.	2	2808	Lenkrad 6 Zoll luftbereift	
o.B.	2	2838	Lenkrad 6 Zoll Vollgummi schwarz, mit Alufelge	
o.B.	2	289998	Montageset Lenkrad an Lenkradgabel (Schrauben, Distanzhülsen, Gewindebuchse)	Angepasst an Lenkrad / Lenkradgabel Kombination

Lochplatte für Antriebsrad



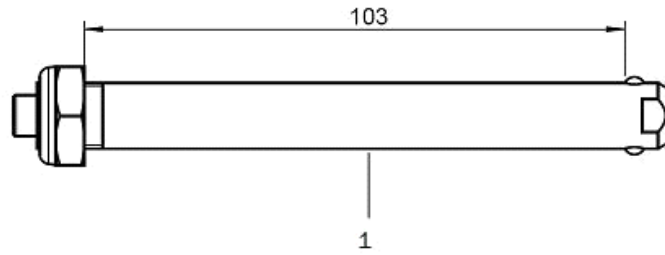
Pos.:	Menge:	Artikelnr.:	Artikelbezeichnung:	Variante:
1+3-14	2	207101	Lochplatte für Antriebsrad mit 3° Sturz kpl.	
1+3-14	2	207102	Lochplatte für Antriebsrad mit 7° Sturz kpl.	
2-14	1	207110	Lochplatte RSV für Antriebsrad mit 3° Sturz kpl. rechts	
o.B.	1	207111	Lochplatte RSV für Antriebsrad mit 3° Sturz kpl. links	
2-13	1	207112	Lochplatte RSV für Antriebsrad mit 7° Sturz kpl. rechts	
o.B.	1	207113	Lochplatte RSV für Antriebsrad mit 7° Sturz kpl. links	
1	1	20710101	Lochplatte für Antriebsrad	
2	1	20710502	Lochplatte mit RSV rechts	
o.B.	1	20710501	Lochplatte mit RSV links	
3	3		Halbschale 20, R12	
4	1	207108	Halbschale 20x20x8,5	
5	2	207105	Radsturzkeil 3° oben	
o.B.	2	207107	Radsturzkeil 7° oben	
6	2	207109	Radsturzkeil 3° unten	
o.B.	2	207106	Radsturzkeil 7° unten	
5-14	1	20710201	Montagezubehör – Lochplatte 3° Sturz	
5-14	1	20710202	Montagezubehör – Lochplatte 7° Sturz	
7	1		Linsenflanschschraube mit Innensechskant M6x55	
altern.	1		Sechskantschraube ISO 4014 (DIN 931) - M6x55	
8	1		Sechskantschraube ISO 4014 (DIN 931) - M6x60	
9	1		Sechskantschraube ISO 4014 (DIN 931) - M6x60	
10	1		Sechskantschraube ISO 4014 (DIN 931) - M6x55	
11	1		Sechskantmutter selbstsi. niedrige Form DIN 985 - M6	
12	1		Scheibe ISO 7089 (DIN 125) - A 6,4	
13	1		Sicherungsscheibe S6 - FST	
14	4		Sattelscheibe ø12/6,2x2,5	

Steckachsenfitting

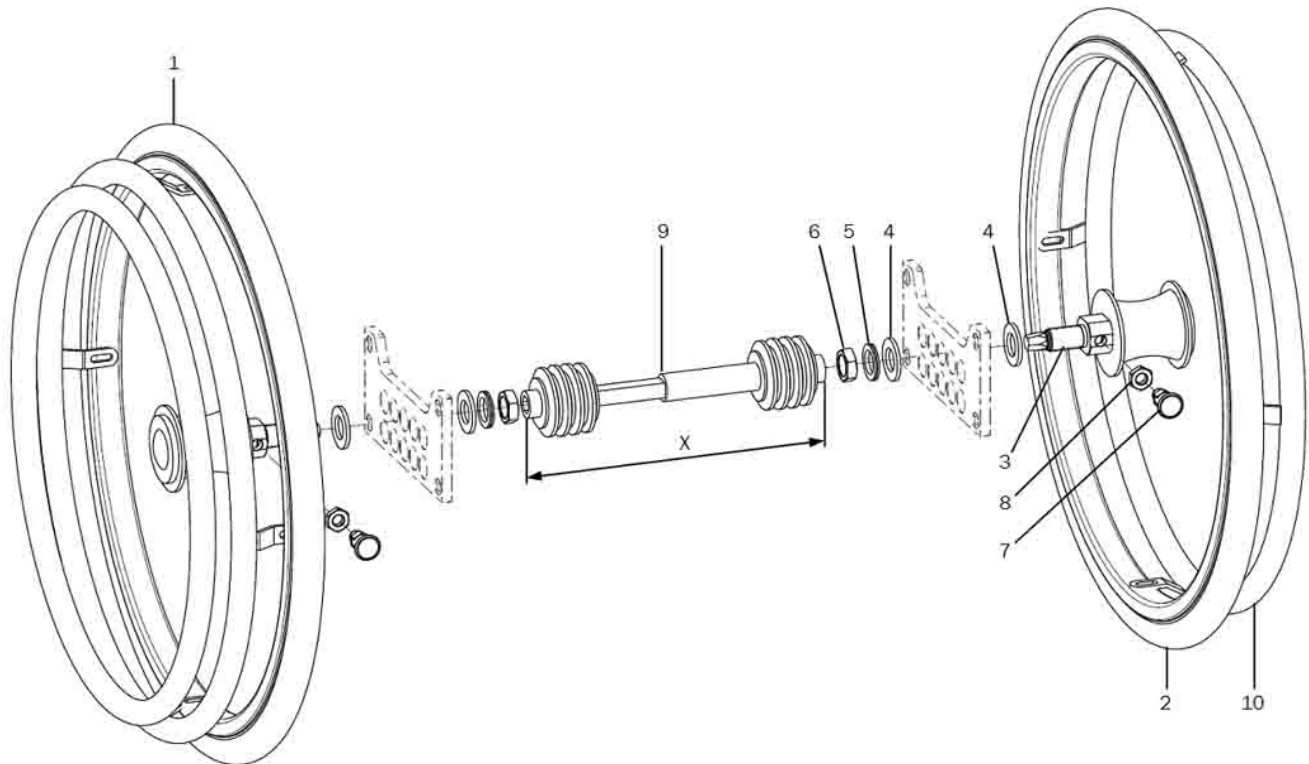


Pos.:	Menge:	Artikelnr:	Artikelbezeichnung:	Variante:
1-3	2	210024	Einschraubadapter M18x1 d=12	
2	2		Sicherungsscheibe S18 - FST	
3	2		Mutter M18x1 SW24	
4	2	220005	Trommelbremskörper kpl., inkl. Einschraubadapter und Gegenhalter	links/rechts
o.B.	2	220013	Trommelbremskörper für LLR-TBR Rad, incl.Einschraubadapter und Gegenhalter(links/rechts angeben)	links/rechts

Antriebsräder

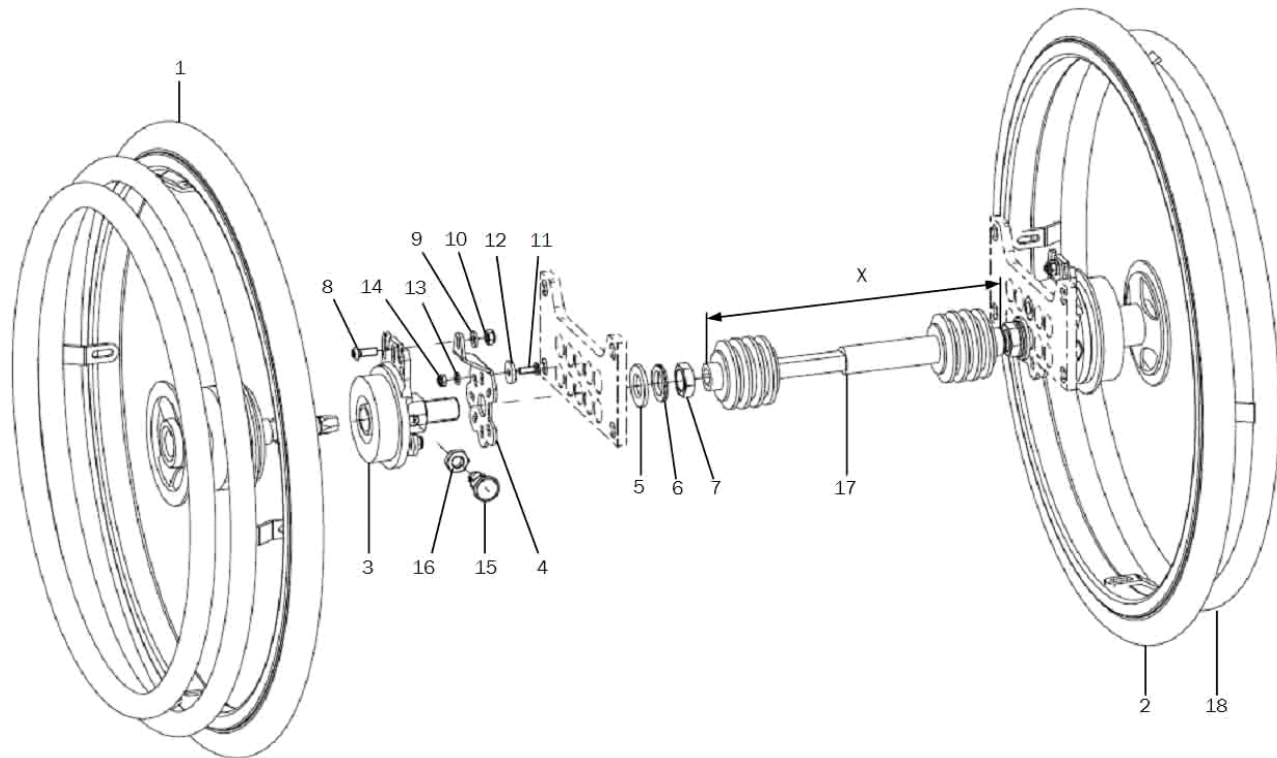


Pos.:	Menge:	Artikelnr:	Artikelbezeichnung:	Variante:
o.B.	2	212200	Antriebsradfelge 22 Zoll/Standard-Nabe	
o.B.	2	212400	Antriebsradfelge 24 Zoll/Standard-Nabe	
o.B.	2	222200	Antriebsradfelge 22 Zoll/Trommelbrems-Nabe	
o.B.	2	222400	Antriebsradfelge 24 Zoll/Trommelbrems-Nabe	
o.B.	2	212240	Profilradfelge 22 Zoll/Standard-Nabe und integr. Greifring	
o.B.	2	212440	Profilradfelge 24 Zoll/Standard-Nabe und integr. Greifring	
o.B.	2	222240	Profilradfelge 22 Zoll/Trommelbrems-Nabe und integr. Greifring	
o.B.	2	222440	Profilradfelge 24 Zoll/Trommelbrems-Nabe und integr. Greifring	
o.B.	2	212277	Leichtlaufradfelge 22 Zoll/Standard-Nabe	
o.B.	2	212477	Leichtlaufradfelge 24 Zoll/Standard-Nabe	
o.B.	2	212281	Leichtlaufradfelge 22 Zoll/Trommelbrems-Nabe, schwarz	
o.B.	2	212481	Leichtlaufradfelge 24 Zoll/Trommelbrems-Nabe, schwarz	
1	2	210003	Steckachse ϕ 12x103mm für Standardnaben (bei Standard-, Profil- und Leichtlauftrad)	
o.B.	2	220001	Steckachse ϕ 12x123, für Trommelbremsnabe	
o.B.	2	200011	Rillenkugellager ϕ 28/12 6001z	

Doppelgreifreifen Standard


Pos.:	Menge:	Artikelnr.:	Artikelbezeichnung:	Variante:
1-9	1	261403	Doppelgreifringssystem 22" für Standard-Nabe inkl. Bremsanker, Einschraubadapter, Gegenhalter und Teleskopstange	SB
o.B.	1	261405	Doppelgreifringssystem 24" für Standard-Nabe inkl. Bremsanker, Einschraubadapter, Gegenhalter und Teleskopstange	SB
1+3-9	1	261442	22" Doppelgreifringrad mit Standard-Nabe inkl. Steckachse, Antriebsseite	
o.B.	1	261444	24" Doppelgreifringrad mit Standard-Nabe inkl. Steckachse, Antriebsseite	
2-8	1	261443	22" Doppelgreifringrad mit Standard-Nabe inkl. Steckachse, Gegenseite	
o.B.	1	261445	24" Doppelgreifringrad mit Standard-Nabe inkl. Steckachse, Gegenseite	
3-8	1	261429	Montagezubehör DGR	
3	1		Einschraubadapter DGR Standard	
4	1		Scheibe ISO 7090 (DIN 125) - B 19 - St vz	
5	1		Sicherungsscheibe Nord-Lock M18	
6	1		Mutter M18x1 SW24	
7	1		Arretierbolzen mit Rastnut, M10x1	
8	1		Sechskantmutter ISO 4032 (DIN 934) - M10	
9	1	26140004	Teleskopstange 220-280mm für Doppelgreifringssystem	SB28
o.B.	1	26140005	Teleskopstange 270-330mm für Doppelgreifringssystem	SB30+32
o.B.	1	26140006	Teleskopstange 295-370mm für Doppelgreifringssystem	SB34+36 (TBR), SB34-38 (STD)
o.B.	1	26140007	Teleskopstange 350-460mm für Doppelgreifringssystem	SB38-46 (TBR), SB40-46 (STD)
o.B.	1	26140008	Teleskopstange 420-530mm für Doppelgreifringssystem	SB48
10	1	261431	Greifring 22" für Gegenseite	
o.B.	1	261432	Greifring 24" für Gegenseite	

Die passenden Greifringüberzüge finden Sie im Kapitel "Greifringüberzüge"

Doppelgreifreifen Trommelbremse


Pos.:	Menge:	Artikelnr:	Artikelbezeichnung:	Variante:
1-17	1	261404	Doppelgreifringssystem 22" für TBR-Nabe inkl. Bremsanker, Einschraubadapter, Gegenhalter und Teleskopstange	SB
o.B.	1	261406	Doppelgreifringssystem 24" für TBR-Nabe inkl. Bremsanker, Einschraubadapter, Gegenhalter und Teleskopstange	SB
1	1	261452	22" Doppelgreifringrad mit Trommelbremse inkl. Steckachse, Antriebsseite	Anbau rechts oder links
o.B.	1	261454	24" Doppelgreifringrad mit Trommelbremse inkl. Steckachse, Antriebsseite	Anbau rechts oder links
2	1	261453	22" Doppelgreifringrad mit Trommelbremse inkl. Steckachse, Gegenseite	Anbau rechts oder links
o.B.	1	261455	24" Doppelgreifringrad mit Trommelbremse inkl. Steckachse, Gegenseite	Anbau rechts oder links
3-16	1	261428	Montagezubehör DGR Trommelbremse	Anbau rechts oder links
3	1		Bremsanker inkl. Einschraubadapter Fitting DGR	
4	1	220012	Trommelbremskörper schwarz für LLR incl. Gegenhalter, TBR-Distanz, Verschraubung (Radsturz/ links-rechts angeben)	Anbau rechts oder links
5	1		Scheibe ISO 7090 (DIN 125) - B 19 - St vz	
6	1		Sicherungsscheibe Nord-Lock M18	
7	1		Mutter M18x1 SW24	
8	1		Linsenschraube mit Innensechskant ISO 7380 - M6x16	
9	1		Scheibe ISO 7089 (DIN 125) - A 6,4	
10	1		Sechskantmutter selbstsi. niedrige Form DIN 985 - M6	
11	1		Linsenschraube mit Innensechskant ISO 7380 - M5x14	
12	1		Scheibe, ø18/5,2x3 für Bremsgegenhalter DGR, schwarz	
13	1		Scheibe ISO 7089 (DIN 125) - A 5,3	
14	1		Sechskantmutter selbstsi. niedrige Form DIN 985 - M5	
15	1		Arretierbolzen mit Rastnut, M10x1	
16	1		Sechskantmutter ISO 4032 (DIN 934) - M10	
17	1	26140004	Teleskopstange 220-280mm für Doppelgreifringssystem	SB28
o.B.	1	26140005	Teleskopstange 270-330mm für Doppelgreifringssystem	SB30+32
o.B.	1	26140006	Teleskopstange 295-370mm für Doppelgreifringssystem	SB34+36 (TBR), SB34-38 (STD)
o.B.	1	26140007	Teleskopstange 350-460mm für Doppelgreifringssystem	SB38-46 (TBR), SB40-46 (STD)
o.B.		26140008	Teleskopstange 420-530mm für Doppelgreifringssystem	SB48



18	1	261431	Greifring 22" für Gegenseite
----	---	--------	------------------------------

o.B.	1	261432	Greifring 24" für Gegenseite
------	---	--------	------------------------------

Die passenden Greifringüberzüge finden Sie im Kapitel "Greifringüberzüge"

Teleskopstange

Pos.:	Menge:	Artikelnr:	Artikelbezeichnung:	Variante:
o.B.	1	261412	Teleskopstange 195 – 235 mm	SB28
o.B.	1	261413	Teleskopstange 220 – 275 mm	SB30 + 32
o.B.	1	261414	Teleskopstange 255 – 315 mm	SB34 + 36
o.B.	1	261415	Teleskopstange 295 – 370 mm	SB38 - 42
o.B.	1	261416	Teleskopstange 350 – 460 mm	SB44

Bereifungen

Pos.:	Menge:	Artikelnr:	Artikelbezeichnung:	Variante:
o.B.	2	202216	Luftbereifung 22 x1" Right Run schwarz (ETRTO-489)	
o.B.	2	202416	Luftbereifung 24 x1" Right Run schwarz (ETRTO-540)	
o.B.	2	202212	Luftbereifung 22 x 1" Marathon plus, schwarz	
o.B.	2	202412	Luftbereifung 24 x 1" Marathon plus, schwarz	
o.B.	2	202221	Luftbereifung 22 x 1 3/8", grau (ETRTO-489)	
o.B.	2	202421	Luftbereifung 24 x 1 3/8", grau (ETRTO-540)	
o.B.	2	200522	Schlauch 22"	
o.B.	2	200524	Schlauch 24"	
o.B.	2	232213	Pannensichere Bereifung 22x1", schwarz	
o.B.	2	232413	Pannensichere Bereifung 24x1", schwarz	
o.B.	2	232214	Pannensichere Bereifung 22x1 3/8", schwarz	
o.B.	2	232414	Pannensichere Bereifung 24x1 3/8", schwarz	
o.B.	2	232212	Pannensichere Bereifung 22 x 1 Zoll, grau mit 16 mm Felgenbreite	
o.B.	2	232412	Pannensichere Bereifung 24 x 1 Zoll, grau mit 16 mm Felgenbreite	

Greifringe

Pos.:	Menge:	Artikelnr:	Artikelbezeichnung:	Variante:
o.B.	2	302201	Greifring, Edelstahl 22 Zoll standard (4 Laschen/ø465 mm)	Nur für Standardrad
o.B.	2	302301	Greifring, Edelstahl 22 Zoll hoch (4 Laschen/ø 515 mm)	Nur für Standardrad
o.B.	2	302401	Greifring, Edelstahl 24 Zoll standard (6 Laschen/ø515 mm)	Nur für Standardrad
o.B.	2	302501	Greifring, Edelstahl 24 Zoll hoch (6Laschen/ø 567 mm)	Nur für Standardrad
o.B.	2	3422	Greifring Maxgrepp Ergo-Para 22 Zoll mit 4 Laschen kpl.	Für Standard- + Leichtlaufad
o.B.	2	3424	Greifring Maxgrepp Ergo-Para 24" Zoll mit 4 Laschen kpl.	Für Standard- + Leichtlaufad
o.B.	2	3122	Greifring Edelstahl 22", 8 Noppen	Nur für Standardrad
o.B.	2	3124	Greifring Edelstahl 24", 8 Noppen	Nur für Standardrad
o.B.	2	3322	Greifring Aluminium 22", schwarz; PVC beschichtet	Nicht für Profilräder
o.B.	2	3324	Greifring Aluminium 24", schwarz; PVC beschichtet	Nicht für Profilräder
o.B.	2	342424	Greifring 24" mit ergonomischem Greifringprofil, schwarz eloxiert mit integriertem Griffgummi	Für Standard- + Leichtlaufad
o.B.	2	302078	Greifring 20", Aluminium schwarz, 6 Laschen	für Leichtlaufad mit Trommelbremse
o.B.	2	302278	Greifring 22", Aluminium schwarz, 6 Laschen	für Leichtlaufad mit Trommelbremse
o.B.	2	302478	Greifring 24", Aluminium schwarz, 6 Laschen	für Leichtlaufad mit Trommelbremse

Greifringüberzüge

Pos.:	Menge:	Artikelnr:	Artikelbezeichnung:	Variante:
o.B.	2	322002	Greifring-Überzug 20 Zoll Silikon für 20" Profilrad, 20" LLR hoch, 22" Greifring Std. Edelstahl, 20" Greifring hoch Edelstahl, DGR 24" Innenring (1400mm)	
o.B.	2	322202	Greifring-Überzug 22 Zoll Silikon für 22" Profilrad	
o.B.	2	322205	Greifring-Überzug 22 Zoll Silikon für 22" LLR Std, DGR 22" Außenring	
o.B.	2	322208	Greifring-Überzug 22 Zoll Silikon für DGR 22" Innenring	
o.B.	2	322402	Greifring-Überzug 24 Zoll Silikon für 24" Profilrad (1660mm)	
o.B.	2	322404	Greifring-Überzug 24 Zoll Silikon für 24" Greifring Std. Edelstahl, 22" LLR hoch	
o.B.	2	322405	Greifring-Überzug 24 Zoll Silikon für 24" LLR, DGR 24" Außenring	
o.B.	2	322603	Greifring-Überzug 24 Zoll Silikon für 24" LLR hoch, 24" Greifring Std. Edelstahl hoch, 26" Greifring Std. Edelstahl	
o.B.	2	322201	Greifring-Überzug Profilrad, Ergo 22"	
o.B.	2	322401	Greifring-Überzug Profilrad, Ergo 24"	

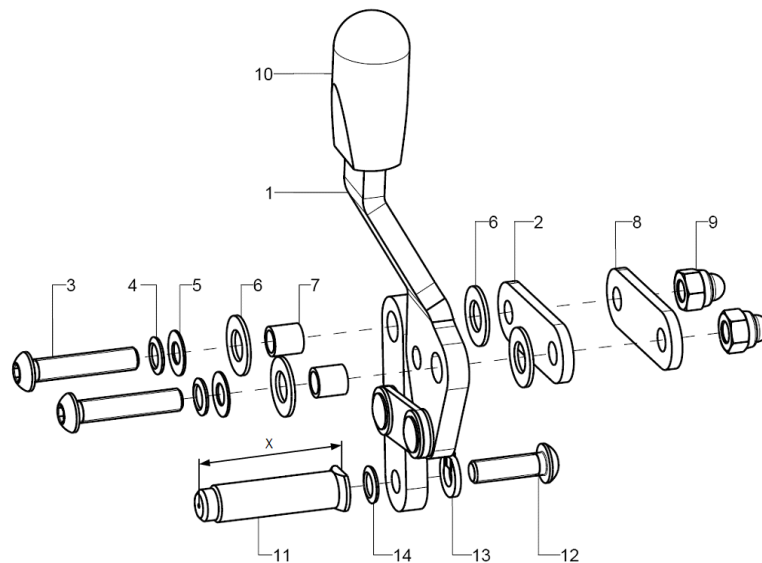
Speichenschutz

Pos.:	Menge:	Artikelnr:	Artikelbezeichnung:	Variante:
o.B	1	250001	Clip-Halter für transparenten Speichensch. Set=20 St.	
o.B.	2	252200	Speichenschutz 22", Unicolor transparent	
o.B.	2	252400	Speichenschutz 24", Unicolor transparent	

Design-Dekor-Speichenschützer können Sie unter den folgenden Internetadressen wählen:

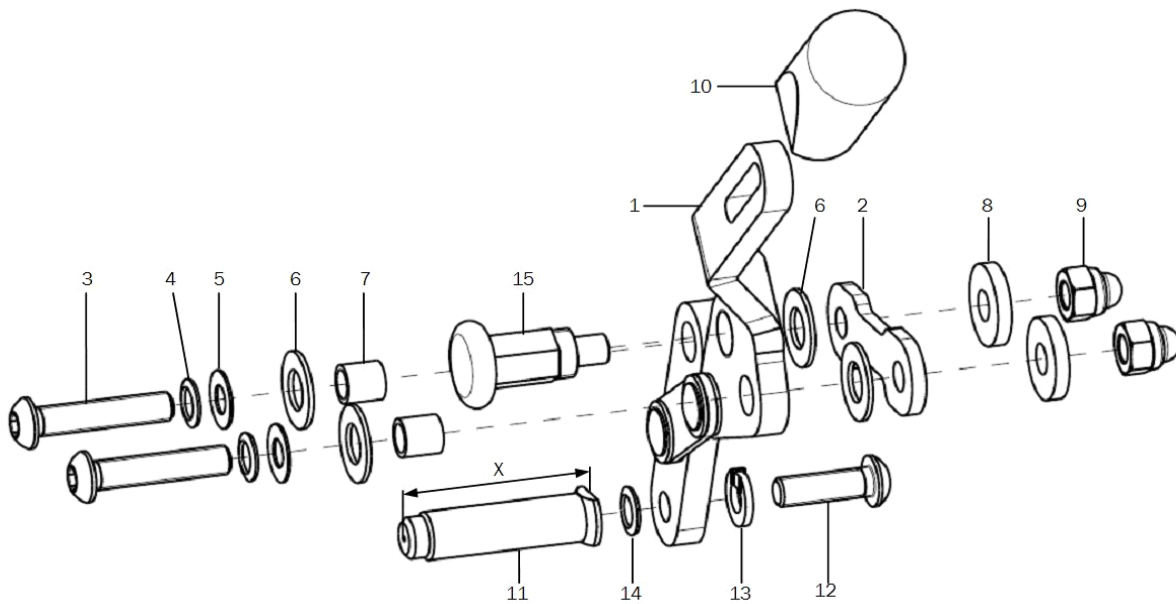
www.speichen-schutz.de
www.wheelchairgadgets.com

Kniehebelbremse Standard

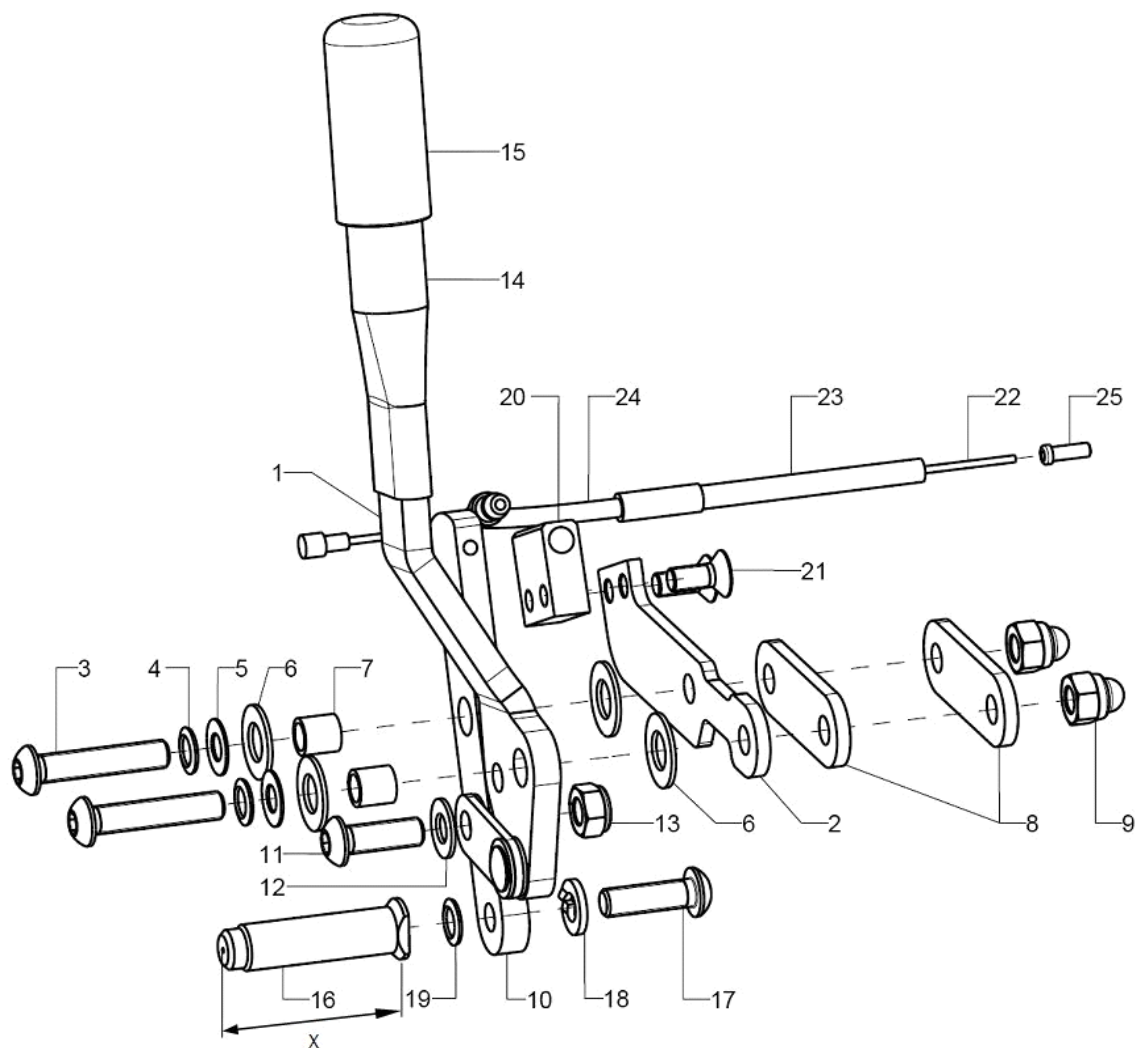


Pos.:	Menge:	Artikelnr:	Artikelbezeichnung:	Variante:
1-11	1	352502	Kniehebelbremse Standard, rechts, kpl.	Länge X
1-11	1	352501	Kniehebelbremse Standard, links, kpl.	Länge X
1	1	352504	Bremsgrundkörper Standard, vormontiert, rechts	
o.B.	1	352503	Bremsgrundkörper Standard, vormontiert, links	
2	2	352505	Lasche 34, Bd 16x3x50	
3-9	2	352508	Montageset Kniehebelbremse	
3	2		Linsenschraube mit Innensechskant ISO 7380 - M6x30	
4	2		Sicherungsscheibe S6 - FST	
5	2		Passscheibe DIN 988 - 6x12x0,5 - A2	
6	4		Kotflügelscheibe 8,4x16x1 PE	
7	2		Distanzhülse 8,2 Ro 8x1x8,2	
8	2	352505	Lasche 34, Bd 16x3x50	
9	2		Sechsk.-Hutmutter niedr. Form mit Klemmt. DIN 986 - M6	
10	2	350017	Abdeckkappe schwarz, 15x6,8	
11-14	1	352518	Bremsbolzen 40 mm Linksgew. inkl. Montagezubehör	Länge X, Rechte Seite
o.B.	1	352506	Bremsbolzen gerändelt 40 mm, inkl. Montagezubehör	Länge X, Linke Seite
altern.	1	352519	Bremsbolzen 50 mm Linksgew. inkl. Montagezubehör	Länge X, Rechte Seite
o.B.	1	352507	Bremsbolzen gerändelt 50 mm, inkl. Montagezubehör	Länge X, Linke Seite
altern.	1	352520	Bremsbolzen 60 mm Linksgew. inkl. Montagezubehör	Länge X, Rechte Seite
o.B.	1	352510	Bremsbolzen gerändelt 60 mm, inkl. Montagezubehör	Länge X, Linke Seite
12	1		Li-schr. m. Innensechsk. ISO 7380, M6x20, Links-gew.	
o.B.	1		Linsenschraube mit Innensechskant ISO 7380 - M6x20	
13	1		Federring DIN 127 - A 6	
14	1		Sicherungsscheibe S6 - FST	

Kniehebelbremse verriegelbar

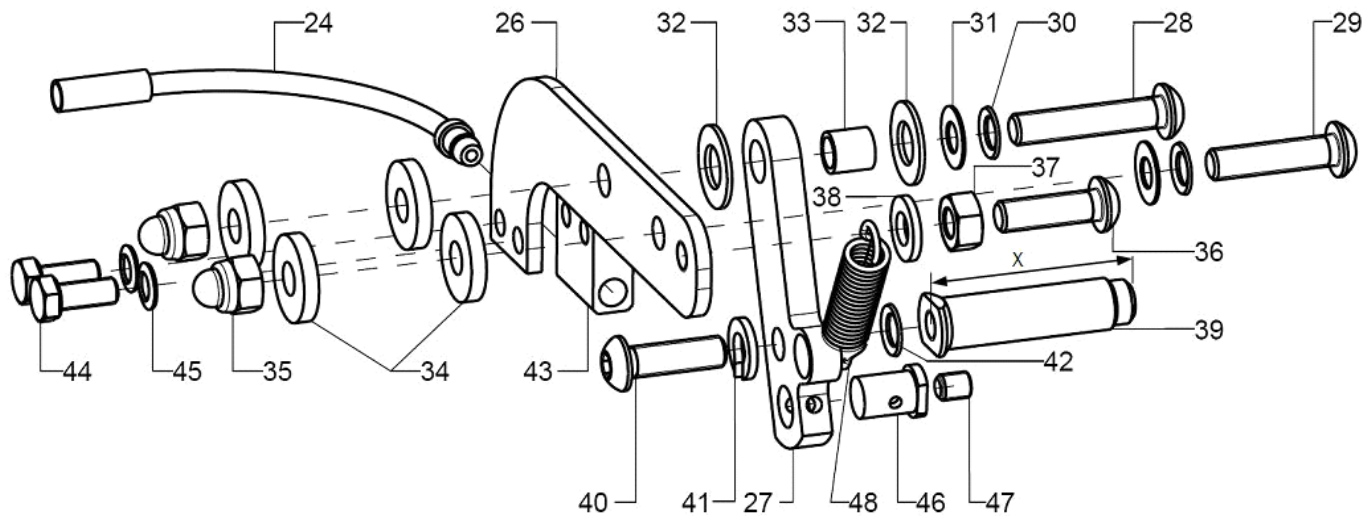


Pos.:	Menge:	Artikelnr.:	Artikelbezeichnung:	Variante:
1-15	1	351302	Kniehebelbremse verriegelbar, rechts kpl.	Länge X
o.B.	1	351301	Kniehebelbremse verriegelbar, links, kpl.	Länge X
1	1	351304	Bremsgrundkörper verriegelbar, vormontiert, rechts	
o.B.	1	351303	Bremsgrundkörper verriegelbar, vormontiert, links	
2	2	352525	Lasche 34 KHB-verriegelbar 16x3x50	
3-9	2	352508	Montageset Kniehebelbremse	
3	2		Linsenschraube mit Innensechskant ISO 7380 - M6x30	
4	2		Sicherungsscheibe S6 - FST	
5	2		Passscheibe DIN 988 - 6x12x0,5 - A2	
6	4		Kotflügelscheibe 8,4x16x1 PE	
7	2		Distanzhülse 8,2 Ro 8x1x8,2	
8	1	352505	Lasche 34, Bd 16x3x50	
9	2		Sechsk.-Hutmutter niedr. Form mit Klemmt. DIN 986 - M6	
10	2	350017	Abdeckkappe schwarz, 15x6,8	
11-14	1	352518	Bremsbolzen 40 mm Linksgew. inkl. Montagezubehör	Länge X, Rechte Seite
o.B.	1	352506	Bremsbolzen gerändelt 40 mm, inkl. Montagezubehör	Länge X, Linke Seite
altern.	1	352519	Bremsbolzen 50 mm Linksgew. inkl. Montagezubehör	Länge X, Rechte Seite
o.B.	1	352507	Bremsbolzen gerändelt 50 mm, inkl. Montagezubehör	Länge X, Linke Seite
12	1		Li-schr. m. Innensechsk. ISO 7380, M6x20, Links-gew.	
o.B.	1		Linsenschraube mit Innensechskant ISO 7380 - M6x20	
13	1		Federring DIN 127 - A 6	
14	1		Sicherungsscheibe S6 - FST	
15	2	350530	Zugschnapper M10 Ø6 arretierbar, schwarz	

Einhandbremse Bedienseite (rechts)


Pos.:	Menge:	Artikelnr.:	Artikelbezeichnung:	Variante:
1-48	1	350902	Einhandbremse rechts, kpl, Bedienseite + Nichtbedienseite	Länge X
o.B.	1	350901	Einhandbremse links, kpl, Bedienseite + Nichtbedienseite	Länge X
			Bedienseite	
1-25	1	350904	Einhandbremse Bedienseite rechts, kpl.	Länge X
o.B.	1	350903	Einhandbremse Bedienseite links, kpl.	Länge X
1	1	350906	Bremsgrundkörper EHB, vormontiert, rechts	
o.B.	1	350905	Bremsgrundkörper EHB, vormontiert, links	
2	1	350910	Halteblech Bedienseite EHB rechts	
o.B.	1	350909	Halteblech Bedienseite EHB links	
3-9	1	350999	Montageset Kniehebelbremse	
3	2		Linsenschraube mit Innensechskant ISO 7380 - M6x30	
4	2		Sicherungsscheibe S6 - FST	
5	2		Passscheibe DIN 988 - 6x12x0,5 - A2	
6	4		Kotflügelscheibe 8,4x16x1 PE	
7	2		Distanzhülse 8,2 Ro 8x1x8,2	
8	2	352505	Lasche 34, Bd 16x3x50	
9	2		Sechsk.-Hutmutter niedr. Form mit Klemmt. DIN 986 - M6	
10-13	1	350913	Bremsbolzenhalter EHB inkl. Montagezubehör	
11	1		Linsenschraube mit Innensechskant ISO 7380 - M6x18	
12	2		Scheibe 6x12,7x0.9 (Tw)	
13	1		Sechskantmutter selbstsi. niedrige Form DIN 985 - M6	

14	1		Bremshebelverlängerung kpl.	
15	1		PVC-Tauchkappe EHB	
16-19	1	352518	Bremsbolzen 40 mm Linksgew. inkl. Montagezubehör	Länge X, Rechte Seite
o.B.	1	352506	Bremsbolzen gerändelt 40 mm, inkl. Montagezubehör	Länge X, Linke Seite
altern.	1	352519	Bremsbolzen 50 mm Linksgew. inkl. Montagezubehör	Länge X, Rechte Seite
o.B.	1	352507	Bremsbolzen gerändelt 50 mm, inkl. Montagezubehör	Länge X, Linke Seite
17	1		Li-schr. m. Innensechsk. ISO 7380, M6x20, Links-gew.	
o.B.	1		Linsenschraube mit Innensechskant ISO 7380 - M6x20	
18	1		Federring DIN 127 - A 6	
19	1		Sicherungsscheibe S6 - FST	
20-21	1	350914	Führungshalter EHB Bedienseite inkl. Montageschraube	
21	2		Senkschraube mit Innensechskant ISO 10642 (DIN 7991) M5x12	
22-25	1	350917	Bowdenzug, kpl.	
22	1	352012	Innenzug Ø1,5x2250mm mit Doppelnippel	
23	1	350915	Außenhülle für Bremszug schwarz	SB +10cm
24	2	350916	Bügelführung mit Hülse	
25	1	352005	Endkappe für Innenzüge ø1-1,5 mm	Set 2 Stück

Einhandbremse Nicht-Bedienseite (links)


Pos.:	Menge:	Artikelnr.:	Artikelbezeichnung:	Variante:
26-48	1	350912	Einhandbremse Nicht-Bedienseite, kpl.	Länge X, links/rechts
26	1	350920	Halteblech EHB	
27	1	350921	Bremsbolzenhalter EHB	
28-38	1	350998	Montageset EHB	Rahmenvariante
28	1		Linsenschraube mit Innensechskant ISO 7380 - M6x30	
29	1		Linsenschraube mit Innensechskant ISO 7380 - M6x25	
30	2		Sicherungsscheibe S6 - FST	
31	2		Passscheibe DIN 988 - 6x12x0,5 - A2	
32	2		Kotflügelscheibe 8,4x16x1 PE	
33	1		Distanzhülse 8,2 Ro 8x1x8,2	
34	4		Scheibe DIN 7349 - 6,4	
35	2		Sechsk.-Hutmutter niedr. Form mit Klemmt. DIN 986 - M6	
36	1		Linsenschraube mit Innensechskant ISO 7380 - M6x20	
37	1		Sechskantmutter ISO 4032 (DIN 934) - M10	
38	1		Scheibe ISO 7089 (DIN 125) - A 6,4	
39-42	1	352518	Bremsbolzen 40 mm Linksgew. inkl. Montagezubehör	Länge X, Rechte Seite
o.B.	1	352506	Bremsbolzen gerändelt 40 mm, inkl. Montagezubehör	Länge X, Linke Seite
altern.	1	352519	Bremsbolzen 50 mm Linksgew. inkl. Montagezubehör	Länge X, Rechte Seite
o.B.	1	352507	Bremsbolzen gerändelt 50 mm, inkl. Montagezubehör	Länge X, Linke Seite
40	1		Li-schr. m. Innensechsk. ISO 7380, M6x20, Links-gew.	
o.B.	1		Linsenschraube mit Innensechskant ISO 7380 - M6x20	
41	1		Federring DIN 127 - A 6	
42	1		Sicherungsscheibe S6 - FST	
43-45	1	350922	Führungshalter EHB Nicht-Bediens. inkl. Montagezubehör	
44	2		Sechskantschraube ISO 4017 (DIN 933) - M5x12	
45	2		Sicherungsscheibe S5 - FST	
46-47	1	350923	Klemmnippel inkl. Gewindestift	
47	1		Gewindestift mit Innensechskant ISO 4026 (DIN 913), M5x6	



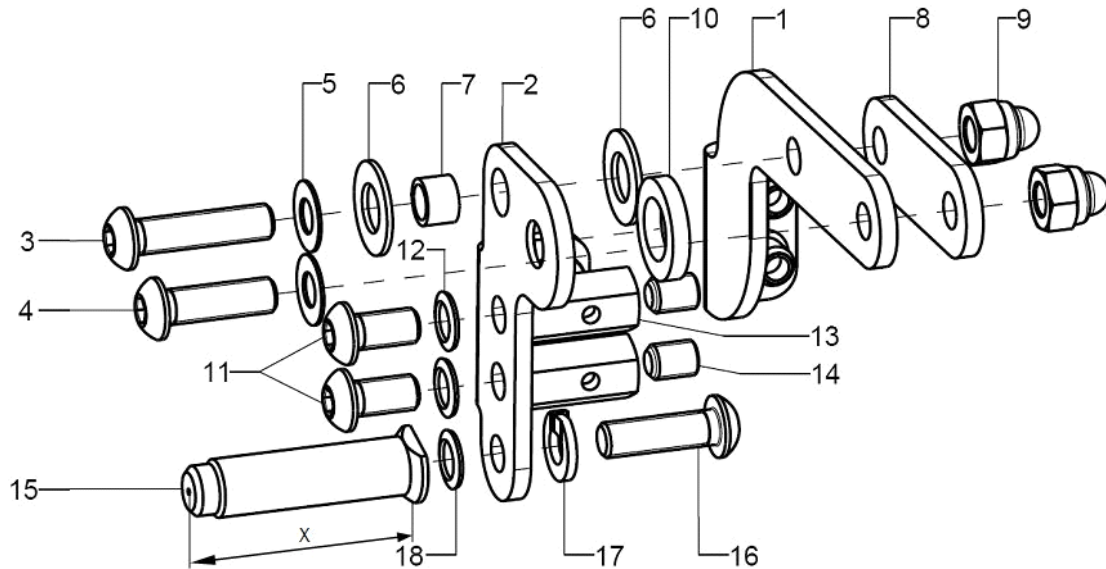
48

1

350924

Zugfeder 1,2x9x40

Seilzugbremse Andrückteil

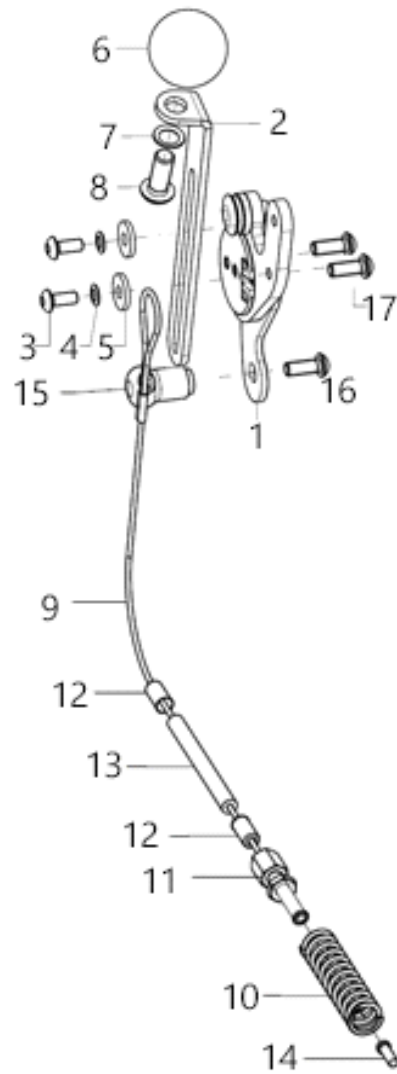


Pos.:	Menge:	Artikelnr.:	Artikelbezeichnung:	Variante:
1-32	1	3531	Seilzugbremse im Seitenteil integriert kpl. (Bremskörper , Benutzerbedienung, Verschraubung)	Länge X, Benutzer-Begleiterbedienteil, links/rechts
1	1	35310604	Basisteil Kombi, rechts	zusätzlich. Begleiterbedienteil
altern.	1	35310205	Basisteil, rechts	Benutzerbedienteil
o.B.	1	35310603	Basisteil Kombi, links	zusätzlich. Begleiterbedienteil
altern.	1	35310204	Basisteil, links	Benutzerbedienteil
2	1	35310606	Andrückteil Kombi, rechts	zusätzlich. Begleiterbedienteil
altern.	1	35310202	Andrückteil, rechts	Benutzerbedienteil
o.B.	1	35310605	Andrückteil Kombi, links	zusätzlich. Begleiterbedienteil
altern.	1	35310201	Andrückteil links	Benutzerbedienteil
3-14	2	353199	Montageset bei Bremskörper der Seilzugbremse	
3	1		Linsenschraube mit Innensechskant ISO 7380 - M6x25	
4	1		Linsenschraube mit Innensechskant ISO 7380 - M6x20	
5	2		Passscheibe DIN 988 - 6x12x0,5 - A2	
6	2		Kotflügelscheibe 8,4x16x1 PE	
7	1		Messingbuchse 8x6x5,5	
8	1	352505	Lasche 34, Bd 16x3x50	
9	2		Sechsk.-Hutmutter niedr. Form mit Klemmt. DIN 986 - M6	
10	1		Scheibe PS 3xØ17,5/10,7 schwarz	
11	1(2)		Linsenschraube mit Innensechskant ISO 7380 - M6x12	
12	1(2)		Sicherungsscheibe S6 - FST	
13	1(2)		Klemmnippelmuffe SW10 M6x20 mit Bohrung	
14	1(2)		Gewindestift mit Innensechskant ISO 4026 (DIN 913), M6x8	
15-18	1	352518	Bremsbolzen 40 mm Linksgew. inkl. Montagezubehör	Länge X, Rechte Seite
o.B.	1	352506	Bremsbolzen gerändelt 40 mm, inkl. Montagezubehör	Länge X, Linke Seite
altern.	1	352519	Bremsbolzen 50 mm Linksgew. inkl. Montagezubehör	Länge X, Rechte Seite
o.B.	1	352507	Bremsbolzen gerändelt 50 mm, inkl. Montagezubehör	Länge X, Linke Seite
16	1		Li-schr. m. Innensechsk. ISO 7380, M6x20, Links-gew.	
o.B.	1		Linsenschraube mit Innensechskant ISO 7380 - M6x20	
17	1		Federring DIN 127 - A 6	
18	1		Sicherungsscheibe S6 - FST	

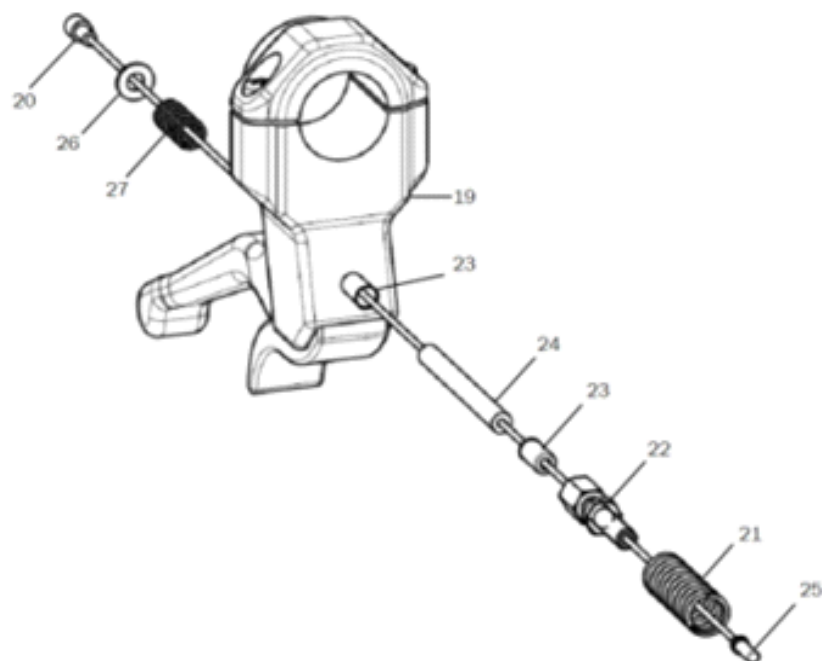
Seilzugbremse Bedienteile

Seilzugbremse

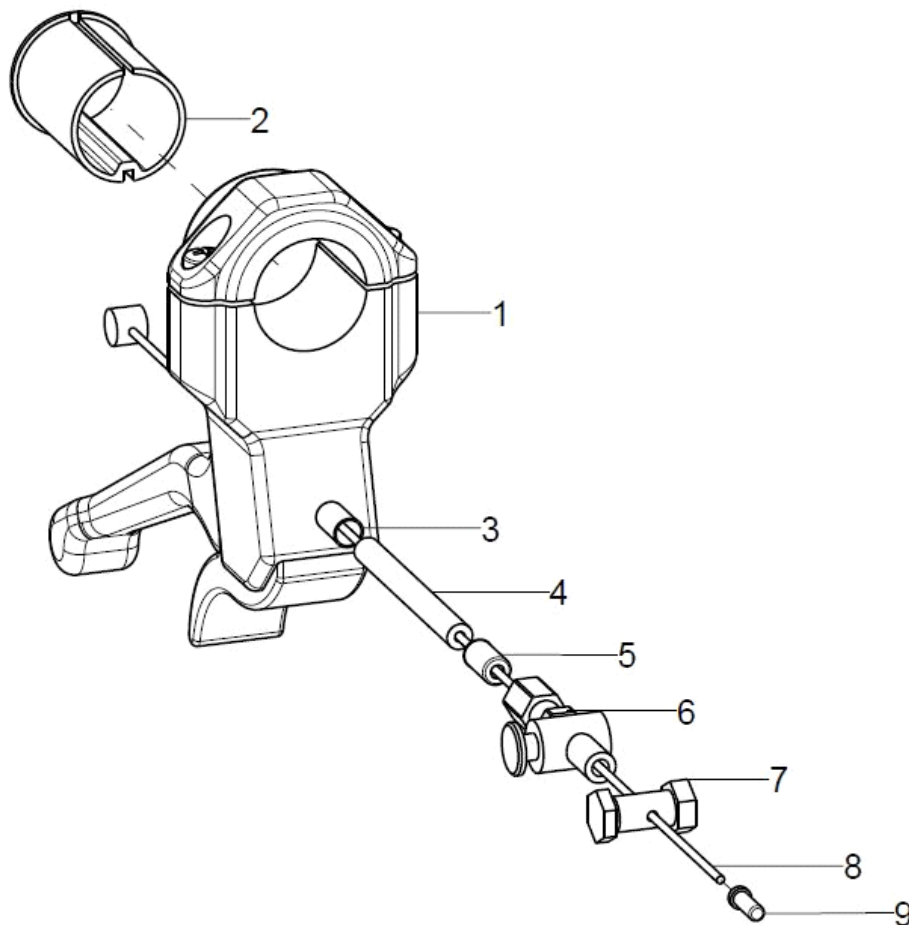
Benutzerbedienteil



Begleiterbedienteil

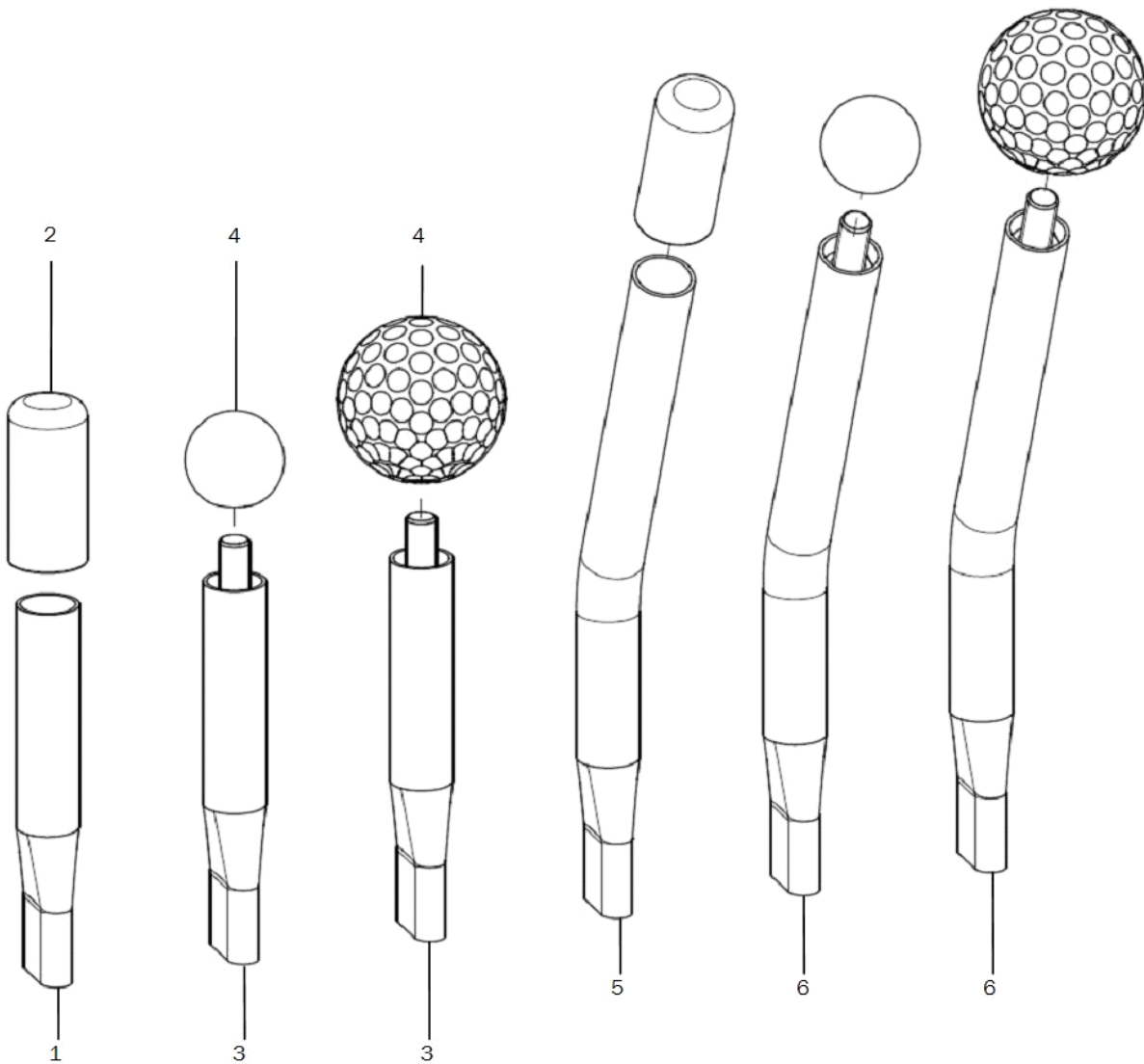


Pos.:	Menge:	Artikelnr:	Artikelbezeichnung:	Variante:
			Benutzerbedienteil	
1-17	2	353103	Benutzerbedienung bei Seilzugbremse im Seitenteil intergriert kpl.	rechts, links
1+17	1	35310504	Bedienteil f. Seilzugbremse re. Vormontiert inkl. Schrauben	ST 24 - 30
o.B.	1	35310503	Bedienteil f. Seilzugbremse li. vormontiert inkl. Schrauben	ST 24 - 30
2	1	35300104	Bremshebel, Bl. 3x20,6x21x127, rechts	
o.B.	1	35300103	Bremshebel, Bl. 3x20,6x21x127, links	
3-5	1	35310599	Montageset Verlängerung Bremshebel	
3	2		Linsenschraube mit Innensechskant ISO 7380 - M5x12	
4	2		Sicherungsscheibe S5 - FST	
5	2		Scheibe ISO 7093 (DIN 9021) - 5,3	
6-8	1	35310109	Kugelknopf ø32/M8, Form C, schw., inkl. Montagezubehör	
7	1		Sicherungsscheibe S8 - FST	
8	1		Linsenschraube mit Innensechskant ISO 7380 - M8x20	
9-14	2	353105	Seilzug kpl. Bei Seilzugbremse	
9	1	35310301	Seilzug mit Schlaufe 90 cm	
10	1	352405	Druckfeder, 1,1x9,4x44,3	
11	1	352406	Einstellschraube f. Bowdenzug, M5x34 mm	
12	2	352412	Abschlußhülse gedreht aus Metall, ø5, Endkappen	
13	1	35310303	Außenhülle für Bremszug schwarz, 38 cm lang	
14	1	352005	Endkappe für Innenzüge ø1-1,5 mm	Set 2 Stück
15	1		Seilzug-Durchführung	
16	1		Linsenflanschschrabe mit Innensechskant M5x12	
17	1		Linsenflanschschrabe mit Innensechskant M5x16	
			Begleiterbedienteil	
19-27	2	353110	Begleiterbedienteil kpl.	
19	1	352010	Handbremshebel schwarz, feststellbar	
20	1	352012	Innenzug ø1,5x2250mm mit Doppelnippel	
21	1	352405	Druckfeder, 1,1x9,4x44,3	
22	1	352406	Einstellschraube f. Bowdenzug, M5x34 mm	
23	2	352412	Abschlußhülse gedreht aus Metall, ø5, Endkappen	
24	1	352013	Außenhülle für Bremszug schwarz, 150 cm lang	
25	1	352005	Endkappe für Innenzüge ø1-1,5 mm	Set 2 Stück
26	1		Scheibe ISO 7089 (DIN 125) - A 4,3	
27	1		Druckfeder, 0,66x6,7x15	

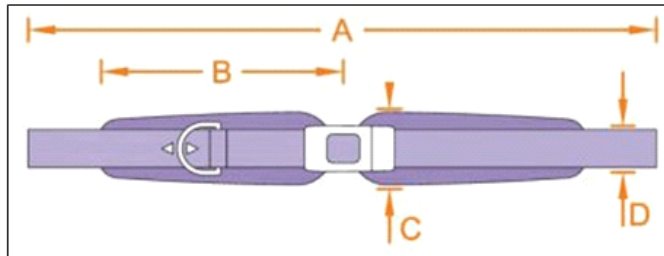
Bremsgriff für Trommelbremse


Pos.:	Menge:	Artikelnr:	Artikelbezeichnung:	Variante:
1-9	2	352016	Handbremshebel kpl. mit Bedieneinheit (Hülle, Seilzug, Anschlusssteile, Endkappen)	Schiebegriffvariante
1+2	1	352010	Handbremshebel schwarz, feststellbar	
2	1	352011	Klemmbuchse d/D=20/22 (30 mm) für Handbremshebel bei Profilrohr	Bei ausziehbaren Schiebegriffen und Schiebebügelgriff
3-9	2	352006	Bremsseilzug $\varnothing 1,5 \times 2250$ mm mit Hülle, Einstellschraube, Klemmschraube, Abschluss-hülsen und Endkappe	
3	1		Endkappe für Bowdenzug	
4	1		Außenhülle für Bremszug schwarz, 150 cm lang	
5	1		Abschluss-hülse gedreht aus Metall, $\varnothing 5$, Endkappen	
6	1		Einstellschraube M6x40 mm inkl. Klemmschraube	
7	1		Klemmschraube für Bowdenzug	
8	1		Innenzug $\varnothing 1,5 \times 2250$ mm mit Doppelnippel	
9	1		Endkappe für Innenzüge $\varnothing 1-1,5$ mm	Set 2 Stück

Bremshebelverlängerung



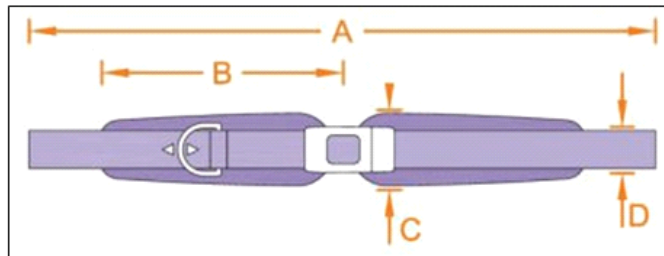
Pos.:	Menge:	Artikelnr.:	Artikelbezeichnung:	Variante:
1-2	2	3510	Bremshebelverlängerung, 6 cm gerade mit Kappe	
2	2	351011	Rohrendkappe für Bremshebel-Verlängerung (2 Stück)	
3-4	2	3512	Bremshebelverlängerung 6 cm gerade mit Kugelknopf/Golfball	Kugelknopf, Golfball
4	2	351016	Kugelknopf ä. DIN319	
altern.	2	351211	Golfball	
5+2	2	3515	Bremshebelverlängerung 12 cm gekröpft mit Kappe	
6+4	2	3516	Bremshebelverlängerung 12 cm gekröpft mit Kugelknopf/Golfball	Kugelknopf, Golfball

2-Punkt-Beckengurt mit Kunststoffschloss


Größe	A	B	C	D
1	148	14	5	2,5
2	156	17	6	2,5
3	166	22	7	2,5

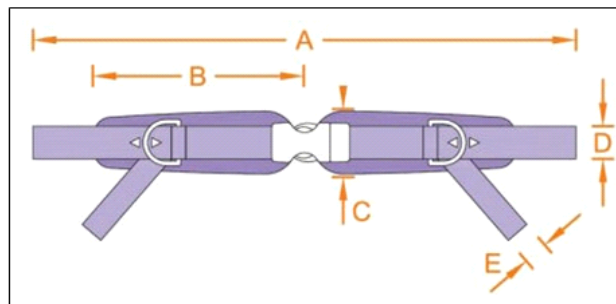
Pos.:	Menge:	Artikelnr:	Artikelbezeichnung:	Variante:
1	1	78050201	2-Punkt Beckengurt Gr.1 mit Kunststoffschloss incl. Befestigungsmaterial zur Selbstmontage	
o.B.	1	78050202	2-Punkt Beckengurt Gr.2 mit Kunststoffschloss incl. Befestigungsmaterial zur Selbstmontage	
o.B.	1	78050203	2-Punkt Beckengurt Gr.3 mit Kunststoffschloss incl. Befestigungsmaterial zur Selbstmontage	
o.B.	1	780107	Klappschellenset (4 Stück) für Gurte mit 25 mm mit Bohrung	

2-Punkt-Beckengurt mit Metallschloss



Größe	A	B	C	D
1	148	14	5	2,5
2	156	17	6	2,5
3	166	22	7	2,5

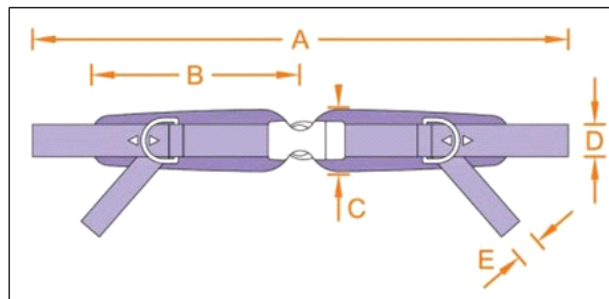
Pos.:	Menge:	Artikelnr:	Artikelbezeichnung:	Variante:
1	1	78050204	2-Punkt Beckengurt Gr.1 mit Metallschloss incl. Befestigungsmaterial zur Selbstmontage	
o.B.	1	78050205	2-Punkt Beckengurt Gr.2 mit Metallschloss incl. Befestigungsmaterial zur Selbstmontage	
o.B.	1	78050206	2-Punkt Beckengurt Gr.3 mit Metallschloss incl. Befestigungsmaterial zur Selbstmontage	
o.B.	1	78050210	Sicherheits-Schutz-Kappe für Metallschloss	
o.B.	1	780107	Klappschellenset (4 Stück) für Gurte mit 25 mm mit Bohrung	

4-Punkt-Beckengurt mit Kunststoffschloss


Größe	A	B	C	D	E
1	148	14	5	2,5	2,5
2	156	17	6	2,5	2,5
3	166	22	7	2,5	2,5

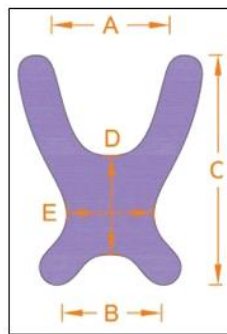
Pos.:	Menge:	Artikelnr:	Artikelbezeichnung:	Variante:
1	1	78050401	4-Punkt Beckengurt Gr.1 mit Kunststoffschloss incl. Befestigungsmaterial zur Selbstmontage	
o.B.	1	78050402	4-Punkt Beckengurt Gr.2 mit Kunststoffschloss incl. Befestigungsmaterial zur Selbstmontage	
o.B.	1	78050403	4-Punkt Beckengurt Gr.3 mit Kunststoffschloss incl. Befestigungsmaterial zur Selbstmontage	
o.B.	1	780107	Klappschellenset (4 Stück) für Gurte mit 25 mm mit Bohrung	

4-Punkt-Beckengurt mit Metallschloss



Größe	A	B	C	D	E
1	148	14	5	2,5	2,5
2	156	17	6	2,5	2,5
3	166	22	7	2,5	2,5

Pos.:	Menge:	Artikelnr:	Artikelbezeichnung:	Variante:
1	1	78050404	4-Punkt Beckengurt Gr.1 mit Metallschloss incl. Befestigungsmaterial zur Selbstmontage	
o.B.	1	78050405	4-Punkt Beckengurt Gr.2 mit Metallschloss incl. Befestigungsmaterial zur Selbstmontage	
o.B.	1	78050406	4-Punkt Beckengurt Gr.3 mit Metallschloss incl. Befestigungsmaterial zur Selbstmontage	
o.B.	1	78050210	Sicherheits-Schutz-Kappe für Metallschloss	
o.B.	1	780107	Klappschellenset (4 Stück) für Gurte mit 25 mm mit Bohrung	

Brustschultergurt


Größe	A	B	C	D	E
1	9	21	27	10	12
2	12	24	36	14	14
3	17	30	42	15	18

Pos.:	Menge:	Artikelnr:	Artikelbezeichnung:	Variante:
1	1	781001	Brustschultergurt Gr. 1 ohne Reißverschluss incl. Befestigungsmaterial zur Selbstmontage	
o.B.	1	781002	Brustschultergurt Gr. 2 ohne Reißverschluss incl. Befestigungsmaterial zur Selbstmontage	
o.B.	1	781003	Brustschultergurt Gr. 3 ohne Reißverschluss incl. Befestigungsmaterial zur Selbstmontage	
o.B.	1	780107	Klappschellenset (4 Stück) für Gurte mit 25 mm mit Bohrung	