

Vector

ERSATZTEILKATALOG



[SORG Rollstuhltechnik](#)

Revision: 26.09.2023 12:58:29

Sehr geehrter Kunde,
auf den folgenden Seiten finden Sie eine komplette Liste aller Einzelteile aus denen dieser Rollstuhl gebaut wird. Um eine korrekte Ersatzteillieferung zu gewährleisten ist es notwendig, dass Sie uns bei der Bestellung zusätzlich zur Artikelnummer folgende Informationen vom Typenschild zukommen lassen.
Für eine Beschreibung zum Typenschild und wo es an Ihrem Rollstuhl zu finden ist, folgen Sie einfach diesem Link:

https://sorgrollstuhltechnik.de/wp-content/uploads/2017/07/Typenschild_finden.pdf

1. Seriennummer des Rollstuhls

Die Seriennummer ermöglicht uns, auf die Rollstuhlkonfiguration der ursprünglichen Rollstuhllieferung zuzugreifen.

2. Sitzbreite, Sitztiefe und Rückenhöhe

Die Maße auf dem Typenschild beziehen sich auf die Konfiguration der Ursprungslieferung. Sofern Maße nach der Lieferung verändert wurden, beispielsweise durch Stuhlverbreiterung, benötigen wir die aktuellen Maße.

3. Unterschenkellänge

Wir benötigen die Unterschenkellänge um die korrekte Version einiger Anbauteile auswählen zu können, die an das Maß der Unterschenkellänge gebunden sind.

4. Rahmenfarbe

Bitte spezifizieren Sie die Rahmenfarbe des Rollstuhls wenn Sie ein pulverbeschichtetes Ersatzteil bestellen. Bitte geben Sie auch an, ob die Beschichtung matt oder glänzend ist.

5. Andere Änderungen nach der Auslieferung (Anbauartikel etc.)

Wir können von Änderungen die nach der Lieferung durchgeführt wurden nichts wissen. Wenn Sie nicht sicher sind, ob Änderungen Einfluss auf benötigte Ersatzteile haben, informieren Sie uns bitte detailliert.

Abkürzungen:

Pos.	Positionsnummer
Art.-Nr.	Artikelnummer
M/1	erforderliche Menge pro Rollstuhl bzw. Baugruppe
SB	Sitzbreite
ST	Sitztiefe
RH	Rückenhöhe
alt.	alternativ

Erläuterungen:

Es können nur Artikel bestellt werden, die in der Spalte **Art.Nr.** einen Nummerneintrag haben.

Bitte beachten Sie in der Spalte **Variante** die erforderlichen Bestellangaben, ohne die Ihre Bestellung nur mit Verzögerung bearbeitet werden kann.

Die Angaben **Links/Rechts** sind immer auf die Fahrtrichtung bezogen.

Bei Unklarheiten oder Fragen rufen Sie uns einfach an, wir beraten Sie gerne.

SORG Rollstuhltechnik GmbH Co.KG

Benzstraße 3-5
68794 Oberhausen-Rheinhausen
Fon 07254 - 9279 0
Fax 07254 - 9279 10

info@sorgrollstuhltechnik.de

<https://www.sorgrollstuhltechnik.de>

Öffnungszeiten:

Montag - Freitag 8.00 - 16.30 Uhr

Technische Änderungen und Druckfehler vorbehalten.

Preise auf Nachfrage

Inhaltsverzeichnis

<u>Rahmen</u>	
Rahmen Standard	1
Rahmen XL	3
Rahmenerweiterung für Sitzschalen	4
Sicherheitsrad	5
Ankipphilfe	7
Stockhalter	8

<u>Beinstütze</u>	
Beinstütze durchgehend Standard, Anbau innen 403901	9
Beinstütze durchgehend Standard, Anbau außen 404001	10
Beinstütze durchgehend, seitlich hochklappbar, Anbau innen 403902 (Version ab 7/2013)	11
Beinstütze durchgehend, seitlich hochklappbar, Anbau außen 404002 (Version ab 7/2013)	13
Beinstütze durchgehend, seitlich hochklappbar und wegschwenkbar 404004 (Version ab 5/2013)	15
Beinstütze durchgehend, nach hinten hochklappbar, doppeltes Aufnahmerohr 4008	18
Beinstütze geteilt, seitlich hochklappbar, Anbau innen 403905	19
Beinstütze geteilt, seitlich hochklappbar, Anbau außen 404005	20
Fußschale	21
Wadenband	22

<u>Sitz</u>	
Sitzbespannung + Bespannungsträger	23
Sitzplatte + Sitzplattenträger	24
Sitzkissen	25
Abduktionskeil	26
Therapietisch Variante 1 (seitlich wegklappbar)	27
Therapietisch Variante 2 (an Armpolster gesteckt)	28

<u>Rücken</u>	
Rückenrohr Standard	29
Rücken winkelverstellbar / winkeleinstellbar	31
Rücken mit Gasdruckfederverstellung	34
Stabilisierungsstange am Rückenrohr	35
Stabilisierungsstange am Schiebegriffhalter	36
Schiebegriffe ausziehbar	38
Schiebebügelgriff ausziehbar ab SB32	40
Schiebebügelgriff ausziehbar bis SB30	41
Rückenbespannung anpassbar	42
Muldenrücken	43
Rückenverlängerung	46
Kissen für Muldenrücken	47
Seitenpelotte	48
Kopfstütze	50
Rückenschalenanbindung	51

Inhaltsverzeichnis

Seitenteil

Seitenteil Standard (ab 10.06.2013)	53
Armpolster für Seitenteil Standard (ab 10.06.2013) und Seitenteil bei GDF-Rücken	54
Kleiderschutz Seitenteil (ab 10.06.2013)	55
Desk-Seitenteil	56
Kleiderschutz Desk-Seitenteil	58
Armpolster für Desk-Seitenteil	59
Langes Seitenteil	60
Armpolster für langes Seitenteil	62
Desk/langes Seitenteil, Aufnahme vorne	63
Rasterarmlehne	65
Seitenteil für Gasdruckfeder-Rücken	66
Desk-Seitenteil für Gasdruckfeder-Rücken	68
Langes Seitenteil für Gasdruckfeder-Rücken	69

Lenkrad

Lenkradadapter Aluminium	71
Adapter für niedrige Sitzhöhen	72
Lenkradgabel	73
Lenkradgabel mit Steckachse	74
Lenkräder	75

Antriebsrad

Lochplatte Antriebsrad Standard	76
Lochplatte Trommelbremsrad	78
Radstandsverlängerung 0°, 3°, 7°	79
Antriebsräder	81
Doppelgreifreifen Standard	82
Doppelgreifreifen Trommelbremse	84
Teleskopstange	86
Bereifungen	87
Greifringe	88
Greifringüberzüge	89
Speichenschutz	90

Bremse

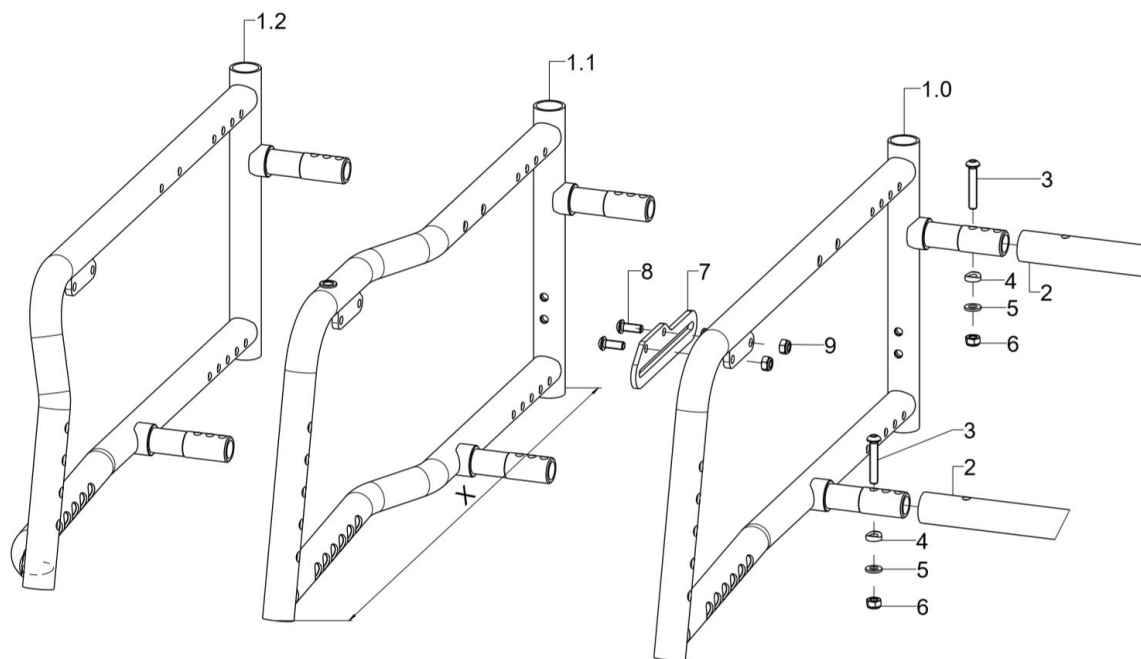
Kniehebelbremse Standard	91
Kniehebelbremse Pull-to-lock	93
Kniehebelbremse gebremst/ungebremst verriegelbar	95
Einhandbremse Bedienseite (rechts)	96
Einhandbremse Nicht-Bedienseite (links)	98
Seilzugbremse Andrückteil	100
Seilzugbremse Bedienteile	103
Bremsgriff für Trommelbremse	104
Bremshebelverlängerungen	105

Inhaltsverzeichnis

Zubehör

Caddy	106
2-Punkt-Beckengurt mit Kunststoffschloss	107
2-Punkt-Beckengurt mit Metallschloss	108
4-Punkt-Beckengurt mit Kunststoffschloss	109
4-Punkt-Beckengurt mit Metallschloss	110
Brustschultergurt	111
Sonnenschutzdach	113

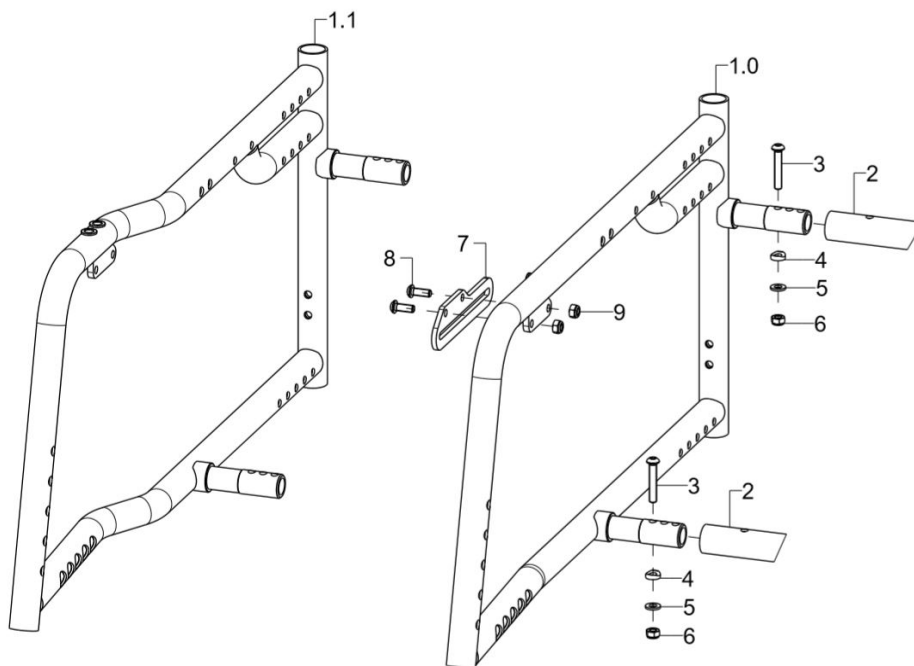
Rahmen Standard



Pos.:	Menge:	Artikelnr.:	Artikelbezeichnung:	Variante:
1.0	1	59690502	Rahmenteil gerade, rechts, RG 1	Farbe, ST, Länge X: 494 mm
o. B.	1	59690501	Rahmenteil gerade, links, RG 1	Farbe, ST, Länge X: 494 mm
1.0	1	59690602	Rahmenteil gerade, rechts, RG 2	Farbe, ST, Länge X: 544 mm
o. B.	1	59690601	Rahmenteil gerade, links, RG 2	Farbe, ST, Länge X: 544 mm
1.0	1	59690702	Rahmenteil gerade, rechts, RG 3	Farbe, ST, Länge X: 574 mm
o. B.	1	59690701	Rahmenteil gerade, links, RG 3	Farbe, ST, Länge X: 574 mm
1.0	1	59690802	Rahmenteil gerade, rechts, RG 4	Farbe, ST, Länge X: 594 mm
o. B.	1	59690801	Rahmenteil gerade, links, RG 4	Farbe, ST, Länge X: 594 mm
o. B.	1	59691202	Rahmenteil gerade, rechts, RG 5	Farbe, ST, Länge X: 614 mm
1.0	1	59691201	Rahmenteil gerade, links, RG 5	Farbe, ST, Länge X: 614 mm
1.1	1	59690102	Rahmenteil abduziert, rechts, RG 1	Farbe, ST, Länge X: 494 mm
o. B.	1	59690101	Rahmenteil abduziert, links, RG 1	Farbe, ST, Länge X: 494 mm
1.1	1	59690202	Rahmenteil abduziert, rechts, RG 2	Farbe, ST, Länge X: 544 mm
o. B.	1	59690201	Rahmenteil abduziert, links, RG 2	Farbe, ST, Länge X: 544 mm
1.1	1	59690302	Rahmenteil abduziert, rechts, R3	Farbe, ST, Länge X: 574 mm
o. B.	1	59690301	Rahmenteil abduziert, links, RG 3	Farbe, ST, Länge X: 574 mm
1.1	1	59690402	Rahmenteil abduziert, rechts, RG 4	Farbe, ST, Länge X: 594 mm
o. B.	1	59690401	Rahmenteil abduziert, links, RG 4	Farbe, ST, Länge X: 594 mm
1.1	1	59691102	Rahmenteil abduziert, rechts, RG 5	Farbe, ST, Länge X: 614 mm
o. B.	1	59691101	Rahmenteil abduziert, links, RG 5	Farbe, ST, Länge X: 614 mm
1.2	1	59690902	Rahmenteil gekröpft, rechts, RG 3	Farbe, ST, Länge X: 574 mm
o. B.	1	59690901	Rahmenteil gekröpft, links, RG 3	Farbe, ST, Länge X: 574 mm
1.2	1	59691002	Rahmenteil gekröpft, rechts, RG 4	Farbe, ST, Länge X: 594 mm
o. B.	1	59691001	Rahmenteil gekröpft, links, RG 4	Farbe, ST, Länge X: 594 mm
2	2	5834SB	Traverse d=24 x 2 x SB/RB bei Vector-Tilty Vario-LoopRS/Loop (Sitzbreite/Rahmenbreite angeben)	SB, Farbe
3-6	2	583499	Montageset Traverse an Rahmen	
3	2		Linsenschraube mit Innensechskant ISO 7380 - M6x35	
4	2		Sattelscheibe $\varnothing 12/6,2 \times 2,5$	
5	2		Scheibe ISO 7089 (DIN 125) - A 6,4	
6	2		Sechskantmutter selbstsi. niedrige Form DIN 985 - M6	

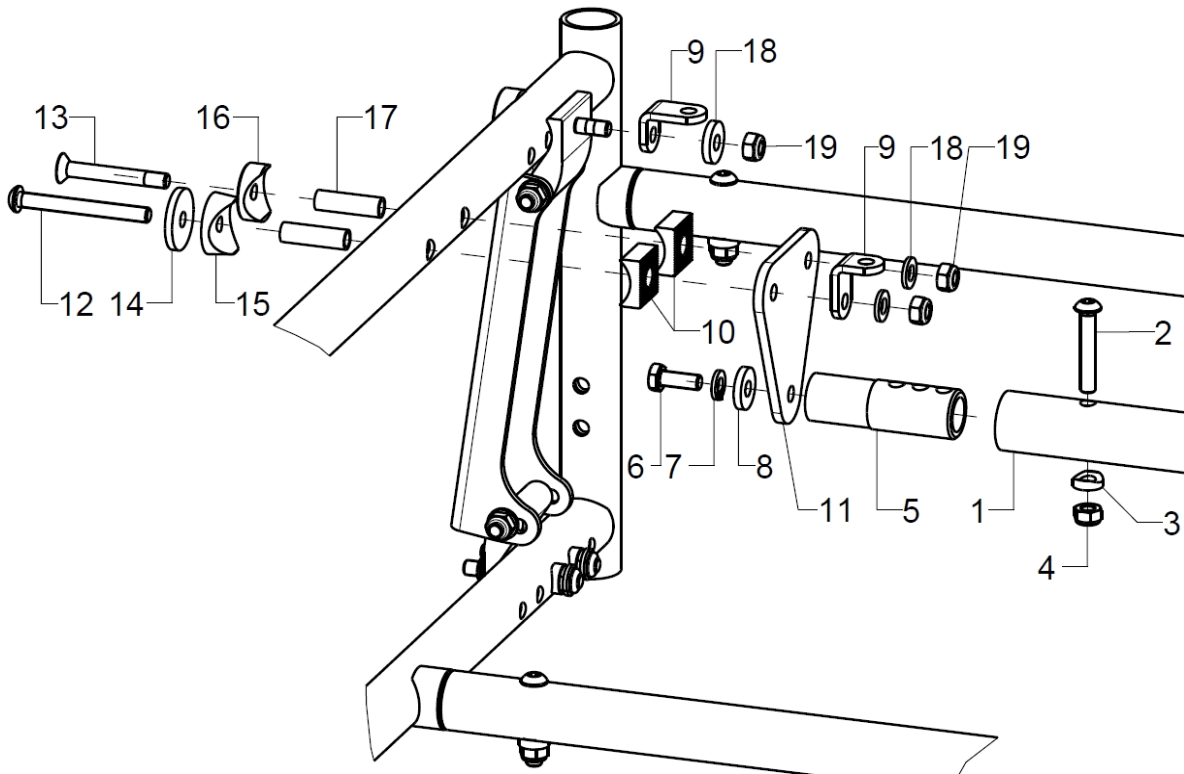
7-9	1	59752501	Bremsschiene kurz, inkl. Montagematerial	Rahmengröße 1-4
o.B.	1	59752502	Bremsschiene lang anschraubbar, inkl. Montagematerial	Rahmengröße 5 + XL
o.B.	1	35007602	Bremsschiene rechts bei Radstandsverl., inkl. Montagematerial	Bei Radstandsverlängerung
o.B.	1	35007601	Bremsschiene links bei Radstandsverl., inkl. Montagematerial	Bei Radstandsverlängerung
8	2		Linsenschraube mit Innensechskant ISO 7380 - M6x16	
9	2		Sechskantmutter selbstsi. niedrige Form DIN 985 - M6	

Rahmen XL



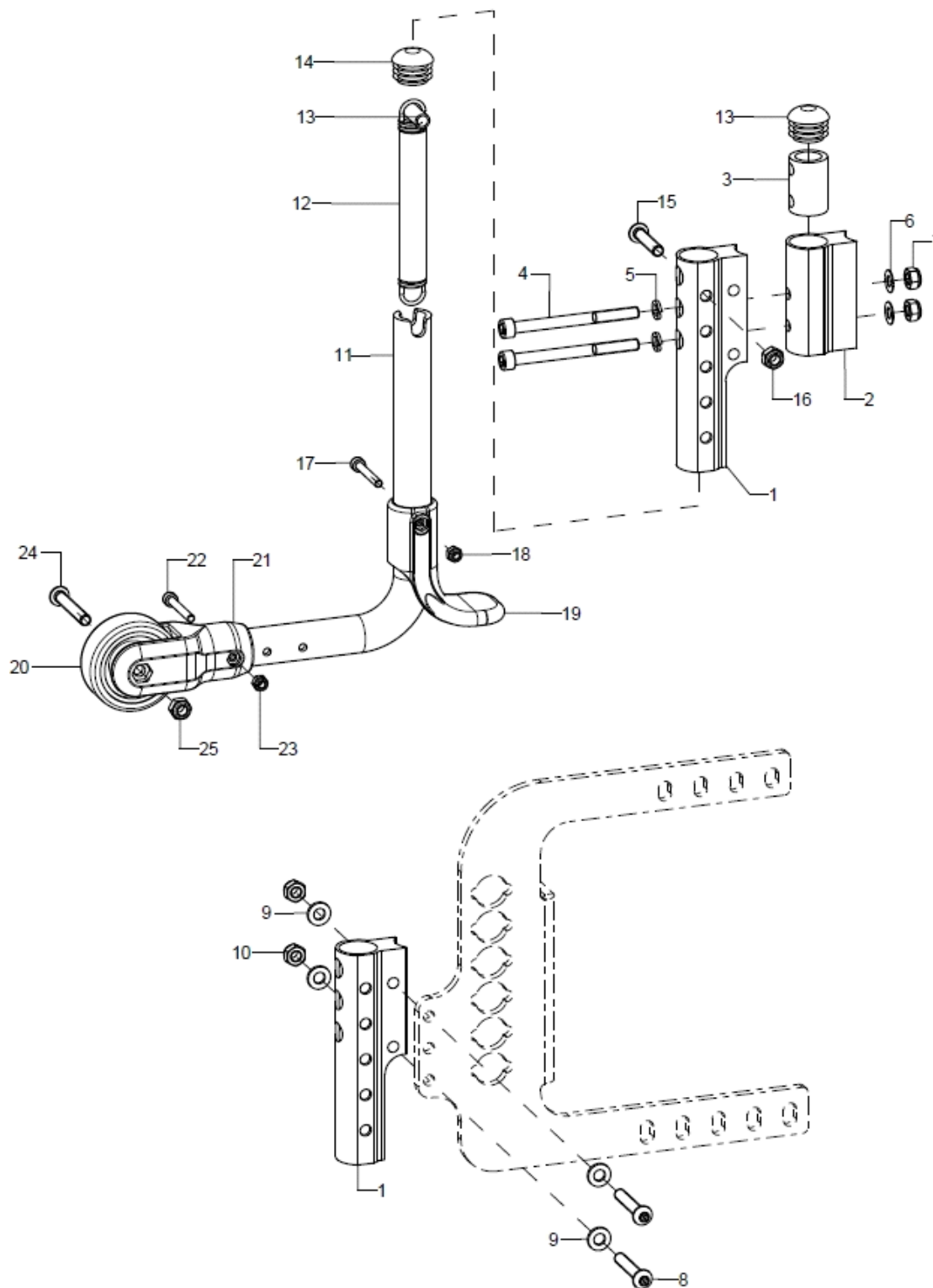
Pos.:	Menge:	Artikelnr.:	Artikelbezeichnung:	Variante:
1.0	1	59691902	Rahmenteil gerade XL, rechts	Farbe
o.B.	1	59691901	Rahmenteil gerade XL, links	Farbe
1.1	1	59691802	Rahmenteil abduziert XL, rechts	Farbe
o.B.	1	59691801	Rahmenteil abduziert XL, links	Farbe
2	2	5834SB	Traverse d=24 x 2 x SB/RB bei Vector-Tilty Vario-LoopRS/Loop (Sitzbreite/Rahmenbreite angeben)	SB, Farbe
3-6	2	583499	Montageset Traverse an Rahmen	
3	2		Linsenschraube mit Innensechskant ISO 7380 - M6x35	
4	2		Sattelscheibe $\varnothing 12/6,2 \times 2,5$	
5	2		Scheibe ISO 7089 (DIN 125) - A 6,4	
6	2		Sechskantmutter selbstsi. niedrige Form DIN 985 - M6	
7-9	1	59752502	Bremsschiene lang anschraubbar, inkl. Montagematerial	Rahmengröße 5 + XL
o.B.	1	35007602	Bremsschiene rechts bei Radstandsverl., inkl. Montagematerial	Bei Radstandsverlängerung
o.B.	1	35007601	Bremsschiene links bei Radstandsverl., inkl. Montagematerial	Bei Radstandsverlängerung
8	2		Linsenschraube mit Innensechskant ISO 7380 - M6x16	
9	2		Sechskantmutter selbstsi. niedrige Form DIN 985 - M6	

Rahmenerweiterung für Sitzschalen



Pos.:	Menge:	Artikelnr:	Artikelbezeichnung:	Variante:
1-19	1	58340100	Rahmenerweiterung für Sitzschalen, kpl.	Farbe, SB
1	1	5834SB	Traverse d=24 x 2 x SB/RB bei Vector-Tilty Vario-LoopRS/Loop (Sitzbreite/Rahmenbreite angeben)	SB, Farbe
2-4	2	583499	Montageset Traverse an Rahmen	
2	1		Linsenschraube mit Innensechskant ISO 7380 - M6x35	
3	1		Sattelscheibe \varnothing 12/5x2.5	
4	1		Sechskantmutter selbstsi. niedrige Form DIN 985 - M6	
5	2	583402	Traversenadapter, Rd 20x64	
6-8	2	58340299	Montageset Traversenadapter	
6	1		Sechskantschraube ISO 4014 (DIN 931) - M6x16	
7	1		Federring DIN 127 - A 6	
8	1		Scheibe gestantzt -(ä. DIN 7349) - \varnothing 6,2/15x2 - St	
9	4	402705	Gelenkwinkel L 25x19x3x15	
10	4	190835	Halbschale 20, R12, D8, HlbS-Pr 20x8,5x20	
11	2	583403	Traversenhalter BI 4x65x74,5, schwarz eloxiert	
12-19	2	58340399	Montageset Traversenhalter an Rahmen	
12	1		Linsenschraube mit Innensechskant ISO 7380 - M6x55	
13	1		Senkschraube mit Innensechskant ISO 10642 (DIN 7991) M6x45	
14	1		Stützscheibe D25/d=6,2x3	
15	1		Sattelscheibe schwarz Nenn- \varnothing 24/6	
16	1		Sattelscheibe Alu d=23x8	
17	2		Spannhülse Ro 8x1x27, roh	
18	3		Scheibe ISO 7089 (DIN 125) - A 6,4	
19	3		Sechskantmutter selbstsi. niedrige Form DIN 985 - M6	

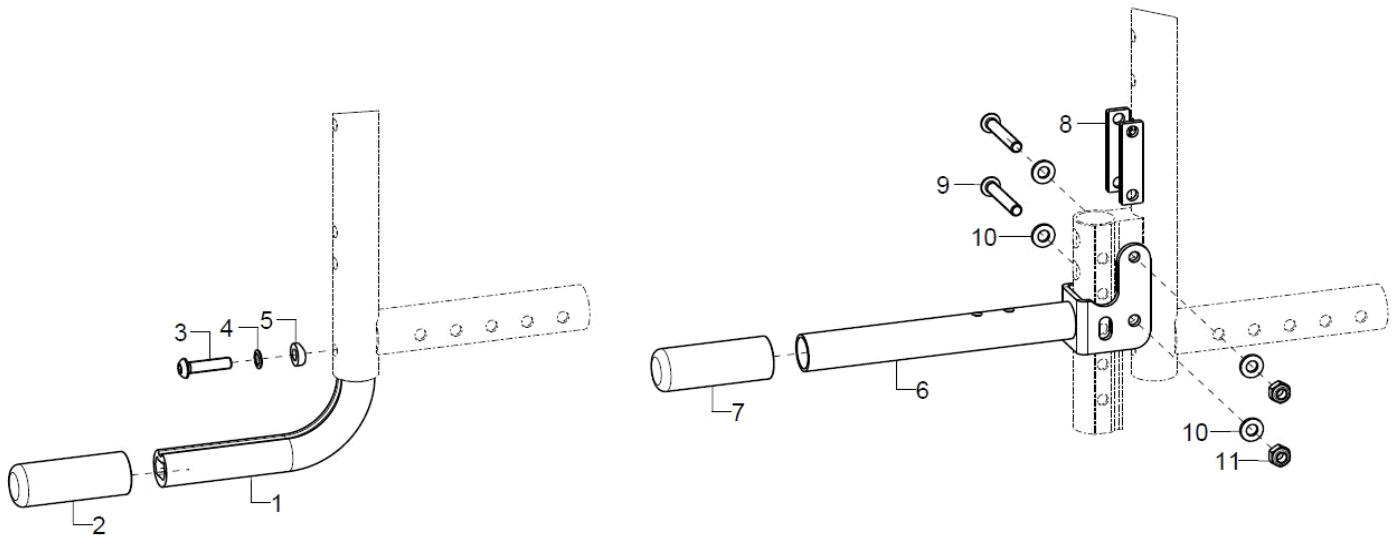
Sicherheitsrad



Pos.:	Menge:	Artikelnr.:	Artikelbezeichnung:	Variante:
1+4-7+11-25	1	721501	Sicherheitsrad 90° Form, wegschwenkbar 16", 20/22" (186/205) incl. Halter und Montagematerial	bei 22" Antriebsrad, rechts/links
1+4-7+11-25	1	721502	Sicherheitsrad 90° Form, wegschwenkbar 24", 22"(M) (186/225) incl. Halter und Montagematerial	bei 24" Antriebsrad, rechts/links
1+4-7+11-25	1	721503	Sicherheitsrad 90° Form, wegschwenkbar 26" (210/250) incl. Halter und Montagematerial	bei 26" Antriebsrad, rechts/links
1+8-25	1	721505	Sicherheitsrad bei Radstandverlängerung, kpl.	bei RSV + 22" Antriebsrad, rechts/links

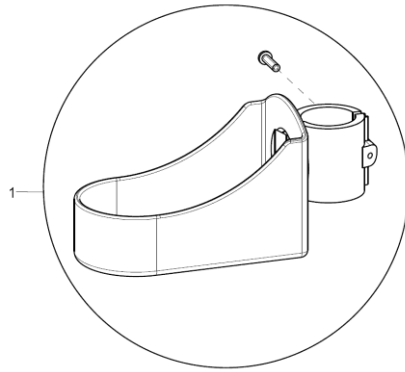
1+8-25	1	721506	Sicherheitsrad bei Radstandverlängerung, kpl.	bei RSV + 24" Antriebsrad, rechts/links
1	1	72150106	Kippschutzhalter Aluminium, schwarz, für Sicherheitsrad	
2-7+14	1	721562	Kippschutzadapter bei Sitzschalenaufbau, schwarz	bei Sitzschalenaufbau
3	1		Kippschutzversteifung SA	
4-7	1	7215010699	Montageset für Kippschutzhalter	
4	2		Zylinderschraube ISO 4762 (DIN 912) M6x35	
altern.	2		Zylinderschraube ISO 4762 (DIN 912) M6x70	
5	2		Federring DIN 7980 - A6	
6	2		Passscheibe DIN 988 - 6x12x0,5 - A2	
altern.	2		Sattelscheibe Ø12x3x7	
7	2		Sechskantmutter selbstsi. niedrige Form DIN 985 - M6	
8-10	1	7215020699	Montagezubehör Kippschutzhalter Radstandverlängerung	
8	2		Linsenschraube mit Innensechskant ISO 7380 - M6x35	
9	4		Scheibe ISO 7089 (DIN 125) - A 6,4	
10	2		Sechskantmutter selbstsi. niedrige Form DIN 985 - M6	
11-25	1	72150001	Sicherheitsradbügel 90° Form, (186/205) für 20/22 Zoll, vormontiert, incl. Feder, Auftritt und Rad ø50mm	bei 22" Antriebsrad, rechts/links
11-25	1	72150002	Sicherheitsradbügel 90° Form, (186/225) für 22"(M)/ 24 Zoll, vormontiert, incl. Feder, Auftritt und Rad ø50mm	bei 24" Antriebsrad, rechts/links
11-25	1	72150003	Sicherheitsradbügel 90° Form, (210/250) für 26 Zoll, vormontiert, incl. Feder, Auftritt und Rad ø50mm	bei Antriebsrad 26"
11	1		Kippschutzbügel	
12-18	1	72150107	Zugfeder für Sicherheitsrad 13,5x2x113 kpl. (incl. Buchse, Stopfen, Befestigungsmaterial kpl. oben und unten)	
13	1		Distanzhülse 18,4mm	
14	1		Stopfen mit Lamellen für Rohr ø22x1-2, schwarz	
15	1		Linsenschraube mit Innensechskant ISO 7380 - M6x30	
16	1		Sechskantmutter selbstsi. niedrige Form DIN 985 - M6	
17	1		Zylinderschraube ISO 4762 (DIN 912) M4x30	
18	1		Sechsk.-Hutmutter niedr. Form mit Klemmt. DIN 986 - M4	
19	1	72150104	Auftritt Kippschutz Kunststoff, schwarz	
20	1	720004	Rad für Kippschutz ø50, Nabenbreite18 mm, PU-grau incl. Montagematerial	
21	1	72150101	Halter Sicherheitsrad (Kunststoff schwarz) für Rad ø50 mm, incl. Montagematerial	
22	1		Zylinderschraube ISO 4762 (DIN 912) M4x30	
23	1		Sechsk.-Hutmutter niedr. Form mit Klemmt. DIN 986 - M4	
24	1		Linsenschraube mit Innensechskant ISO 7380 - M6x40	
25	1		Sechsk.-Hutmutter niedr. Form mit Klemmt. DIN 986 - M6	

Ankipphilfe



Pos.:	Menge:	Artikelnr:	Artikelbezeichnung:	Variante:
1-5	1	7401	Ankipphilfe kpl.	
1	1		Ankipphilfe	
2	1	740102	Tauchkappe	(5er Set)
3-5	1	74000099	Montagezubehör Ankipphilfe	
3	1		Linsenschraube mit Innensechskant ISO 7380 - M6x25	test
4	1		Sicherungsscheibe S6 - FST	
5	1		Sattelscheibe $\varnothing 12/6,2 \times 2,5$	
6-11	1	7404	Ankippbügel bei doppeltem Sicherheitsrad, kpl.	
7	1	740102	Tauchkappe	(5er Set)
8	2		Distanz Ankippbügel bei doppeltem Si.-Rad	
9	2		Linsenschraube mit Innensechskant ISO 7380 - M6x40	
10	4		Scheibe ISO 7089 (DIN 125) - A 6,4	
11	2		Sechskantmutter selbstsi. niedrige Form DIN 985 - M6	

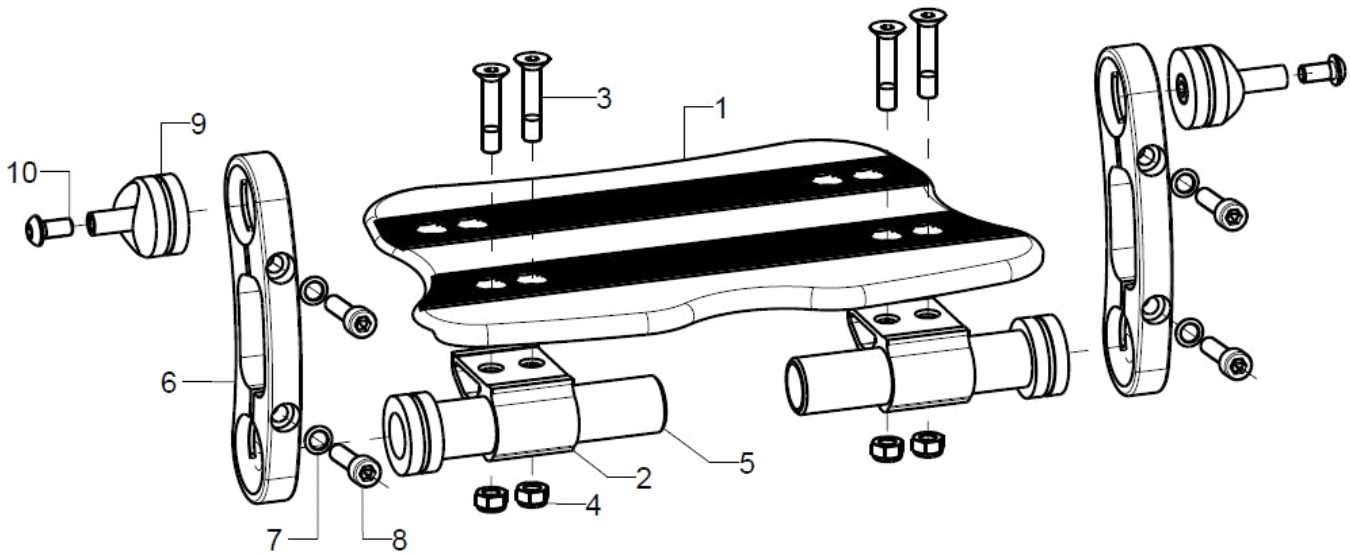
Stockhalter



Pos.:	Menge:	Artikelnr:	Artikelbezeichnung:	Variante:
1	1	7101	Stockhalter mit Klemmschelle inkl. Montagezubehör	

Beinstütze durchgehend Standard, Anbau innen 403901

Für Unterschenkellänge minus Sitzkissen: 2,5 bis 28cm

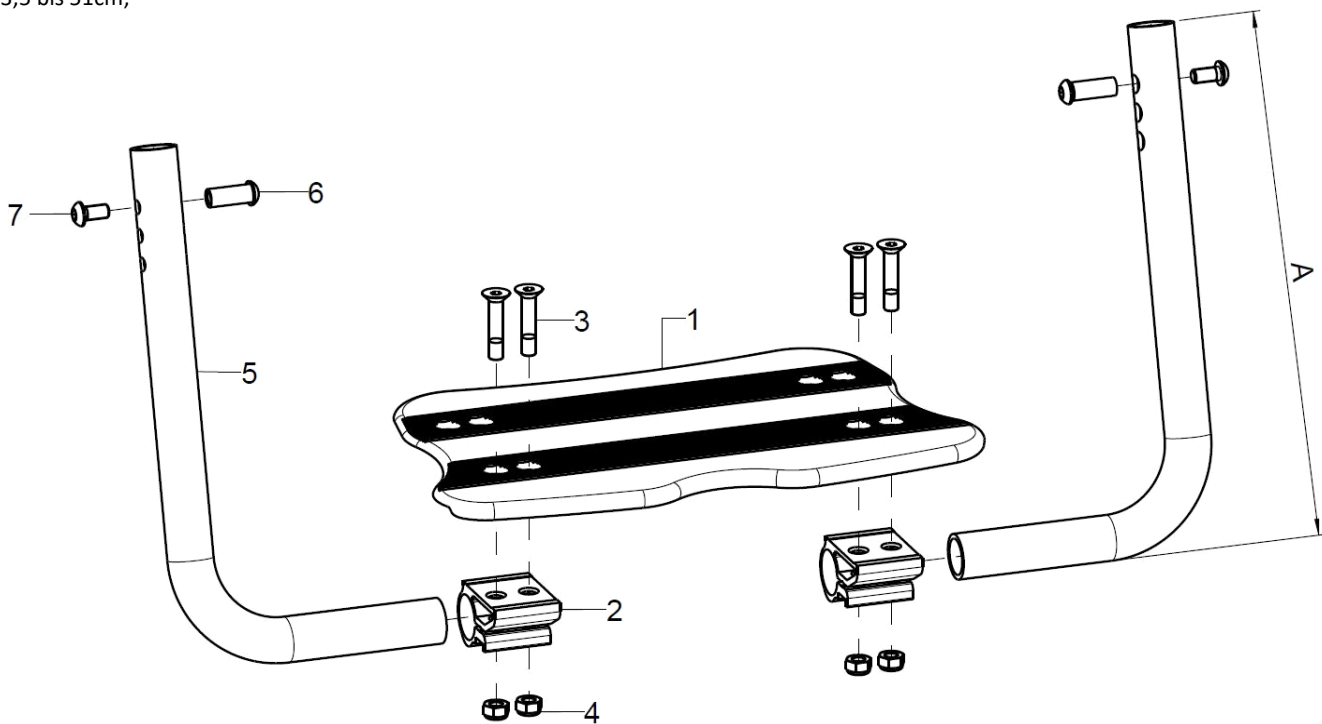


Pos.:	Menge:	Artikelnr.:	Artikelbezeichnung:	Variante:
1-10	1	403901	Beinstütze durchgehend Standard, Anbau innen, kpl.	SB, Farbe, USL, Rahmenvariante: abduziert, gerade, gekröpft
1	1	40391500	Fußplatte durchgehend standard, Aluprofil beschichtet	SB, Farbe, Anbau innen/außen, Rahmenvariante: abduziert, gerade, gekröpft
2	2	40390106	Klemmprofil 46,5x28x30, eloxiert	
3+4	1	40390699	Montageset Klemmprofil	
3	4		Senkschraube mit Innensechskant ISO 10642 (DIN 7991) M6x30	
4	4		Sechskantmutter selbstsi. niedrige Form DIN 985 - M6	
5	2	40390102	Adapterstück 96mm (Innenanbau)	
6	2	40390101	Positionierlasche FI 12x125x41,9 kurz	Bis USL 28cm
altern.	2	40390110	Positionierteil FI 12 x 175 x 42,1	Ab USL 29cm
7+8	2	40390199	Montageset Positionierteil	
7	2		Sicherungsscheibe S6 - FST	
8	2		Zylinderschraube ISO 4762 (DIN 912) M6x25	
9-10	2	40390399	Montageset Fußbrettanbindung	
9	1		Gewindehülse M6x22 verklebt	
10	1		Linsenschraube mit Innensechskant ISO 7380 - M6x12	

Beinstütze durchgehend Standard, Anbau außen 404001

Für Unterschenkellänge minus Sitzkissen: Strd: 29 bis 49cm;

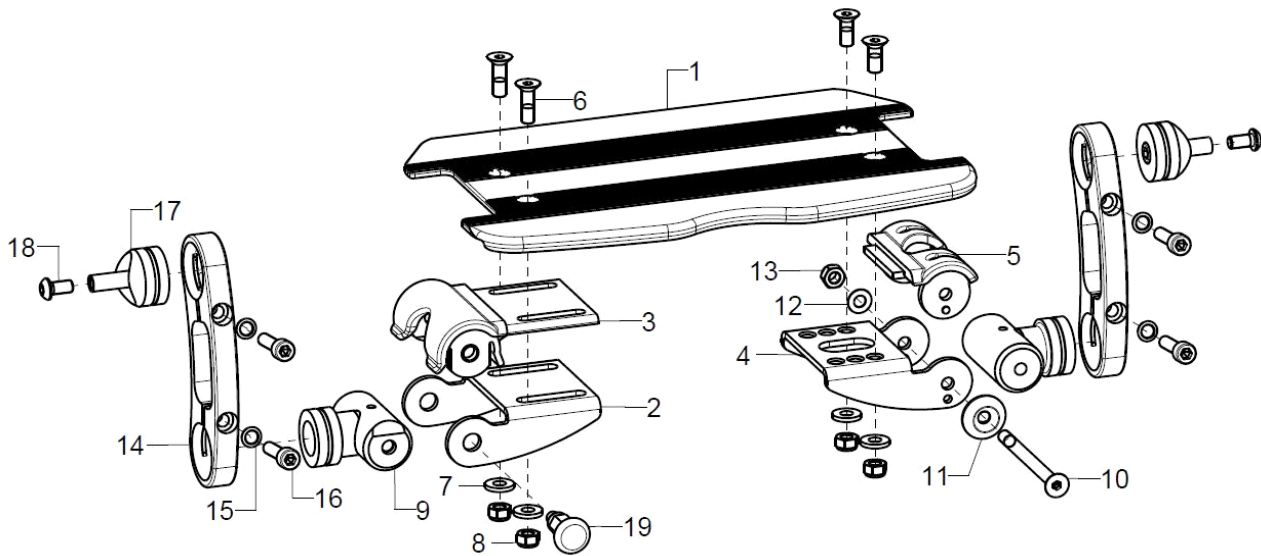
XL: 33,5 bis 51cm;



Pos.:	Menge:	Artikelnr:	Artikelbezeichnung:	Variante:
1-8	1	404001	Beinstütze durchgehend Standard, Anbau außen, kpl.	SB, Farbe, Rahmenvariante: abduziert, gerade, gekröpft
1	1	40391500	Fußplatte durchgehend standard, Aluprofil beschichtet	SB, Farbe, Anbau innen/außen, Rahmenvariante: abduziert, gerade, gekröpft
2	2	40390106	Klemmprofil 46,5x28x30, eloxiert	
3+4	2	40390699	Montageset Klemmprofil	
3	2		Senkschraube mit Innensechskant ISO 10642 (DIN 7991) M6x30	
4	2		Sechskantmutter selbstsi. niedrige Form DIN 985 - M6	
5	2	40390201	Beinstützenrohr Standard (230mm)	Länge: A
altern.	2	40390202	Beinstützenrohr Standard (310mm)	Länge: A
6-7	2	40390299	Montageset Beinstützenrohr	
6	1		Gewindehülse M6x19,5 verklebt	
7	1		Linsenschraube mit Innensechskant ISO 7380 - M6x12	

Beinstütze durchgehend, seitlich hochklappbar, Anbau innen 403902 (Version ab 7/2013)

Für Unterschenkellänge minus Sitzkissen: 2,5 bis 28cm; Bei Rahmen gerade erst ab SB 28. Bei Rahmen gekröpft erst ab SB32.

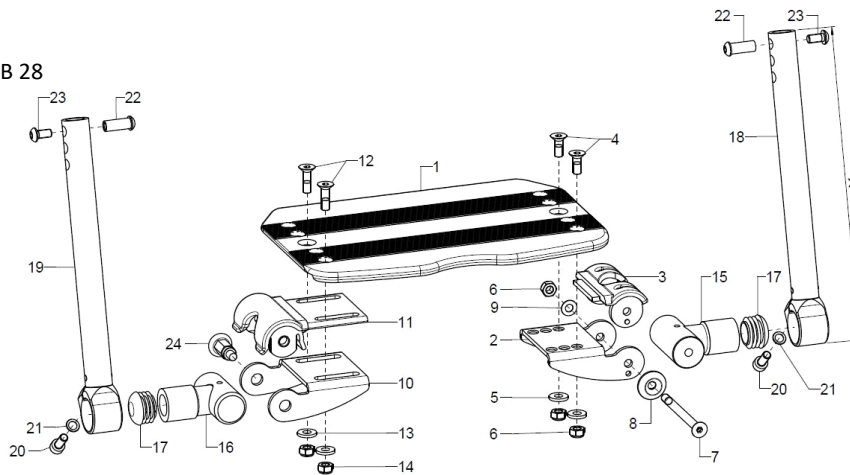


Pos.:	Menge:	Artikelnr:	Artikelbezeichnung:	Variante:
1-18	1	403601	Beinstütze durchgehend Standard, Anbau innen, kpl.	SB, Farbe, USL, Zugschnapper, Rahmenvariante: abduziert, gerade, gekröpft
1	1	40360710	Fußplatte 8mm durchgehend	Bis SB38, Farbe, Anbau innen, Rahmenvariante: abduziert, gerade, gekröpft, SB
altern.	1	40280100	Fußplatte 8mm durchgehend	SB, Farbe, Anbau innen oder außen, Rahmenvariante: abduziert, gerade, gekröpft
2-3+9+14-18		40362001	Anbau Innen rechts, kpl.	USL
4-5+9-18		40362101	Anbau Beinstütze Innen links, Gelenkseite kpl	USL
2-3	1	40360106	Einstellteil rechts inkl. Arretierteil	
3	1	40360101	Arretierteil	
4-5	1	40360501	Einstellteil links für Anbau innen incl. Rastteil	
5	1	40360102	Rastteil für Fußplatte	
6-8	2	40360599	Montageset Einstellteil	
6	2		Senkschraube mit Innensechskant ISO 10642 (DIN 7991) M6x20	
7	2		Scheibe verstärkt Ø14/6,2x2	
8	2		Sechskantmutter selbstsi. niedrige Form DIN 985 - M6	
9	2	40360204	Adapter für Anbau innen, durchgehend inkl. Montagezubehör	
10-13	1	40360299	Montageset Einstellteil	
10	1		Senkschraube mit Innensechskant ISO 10642 (DIN 7991) M6x75	
11	1		Rosettenring Ø22/6x4,5, schwarz	
12	1		Passscheibe DIN 988 - 6x12x0,5 - A2	
13	1		Sechskantmutter selbstsi. niedrige Form DIN 985 - M6	
14	2	40390101	Positionierlasche Fl 12x125x41,9 kurz	Bis USL 28cm
altern.	2	40390110	Positionierteil Fl 12 x 175 x 42,1	Ab USL 29cm
15-16	2	40390199	Montageset Positionierteil	
15	2		Sicherungsscheibe S6 - FST	
16	2		Zylinderschraube ISO 4762 (DIN 912) M6x25	
17-18	2	40390399	Montageset Fußbrettanbindung	
17	1		Gewindehülse M6x22 verklebt	

18	1		Linsenschraube mit Innensechskant ISO 7380 - M6x12
19	1	690101	Zugschnapper \varnothing 6/M10x1x31 mit Arretierung
2+9+19	1	400902	Verriegelung kpl. für Beinstützen - Innenanbau - für durchgehende Fußplatte

Beinstütze durchgehend, seitlich hochklappbar, Anbau außen 404002 (Version ab 7/2013)

Für Unterschenkellänge minus Sitzkissen:
 Strd: 29 bis 49cm;
 XL: 33 bis 51,5cm;
 Bei Rahmen gerade erst ab SB 28



Pos.:	Menge:	Artikelnr.:	Artikelbezeichnung:	Variante:
1-23	1	404002	Beinstütze durchgehend, seitlich hochklappbar, Anbau außen, kpl.	SB, Farbe, Zugschnapper Rahmenvariante: abduziert, gerade, gekröpft, Länge: A
1	1	40280100	Fußplatte 8mm durchgehend	SB, Farbe, Anbau innen oder außen, Rahmenvariante: abduziert, gerade, gekröpft
2-3	1	40360105	Einstellteil links inkl. Rastteil	
3	1	40360102	Rastteil für Fußplatte	
4-9	1	40360299	Montageset Einstellteil	
4	2		Senkschraube mit Innensechskant ISO 10642 (DIN 7991) M6x16	
5	2		Scheibe verstärkt Ø14/6,2x2	
6	3		Sechskantmutter selbstsi. niedrige Form DIN 985 - M6	
7	1		Senkschraube mit Innensechskant ISO 10642 (DIN 7991) M6x75	
8	1		Rosettenring Ø22/6x4,5, schwarz	
9	1		Passscheibe DIN 988 - 6x12x0,5 - A2	
10-11	1	40360106	Einstellteil rechts inkl. Arretierteil	
11	1	40360101	Arretierteil	
12-14		40360599	Montageset Einstellteil	
12	2		Senkschraube mit Innensechskant ISO 10642 (DIN 7991) M6x20	
13	2		Scheibe verstärkt Ø14/6,2x2	
14	2		Sechskantmutter selbstsi. niedrige Form DIN 985 - M6	
15+17	1	40360111	Gelenk D6 inkl. Stopfen	
16-17	1	40360110	Gelenk inkl. Stopfen	
o.B.	1	40360112	Gelenk für Zugschnapper inkl. Stopfen	Bei Zugschnapper
17	2		Stopfen mit Lamellen für Rohr Ø25x1-2, schwarz	
18+20+21	1	40360121	Beinstützenrohr verklebt 235 mm links, inkl. Montageschraube	Länge: X
o.B.	1	40360131	Beinstützenrohr verklebt 305 mm links, inkl. Montageschraube	Länge: X
19-20+21	1	40360122	Beinstützenrohr verklebt 235 mm rechts, inkl. Montageschraube	Länge: X
o.B.	1	40360132	Beinstützenrohr verklebt 305 mm rechts, inkl. Montageschraube	Länge: X
20	1		Zylinderschraube ISO 4762 (DIN 912) M6x16	
21	1		Sicherungsscheibe S6 - FST	
22-24	2	40390299	Montageset Beinstützenrohr	
22			Gewindehülse M6x19,5 verklebt	

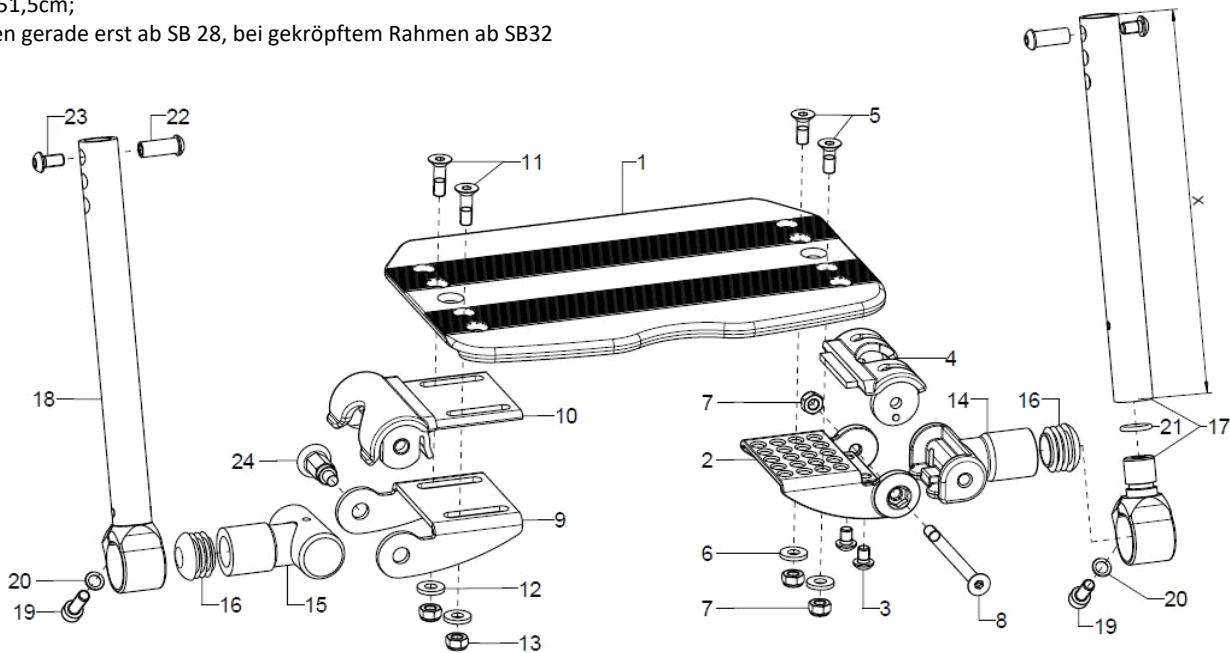
23	1		Linsenschraube mit Innensechskant ISO 7380 - M6x12
24	1	690101	Zugschnapper \varnothing 6/M10x1x31 mit Arretierung
10+16+ 24	1	400903	Verriegelung kpl. für Beinstützen - Aussenanbau - für durchgehende Fußplatte

Beinstütze durchgehend, seitlich hochklappbar und wegschwenkbar 404004 (Version ab 5/2013)

Für Unterschenkellänge minus Sitzkissen: Strd: 29 bis 49cm;

XL: 33 bis 51,5cm;

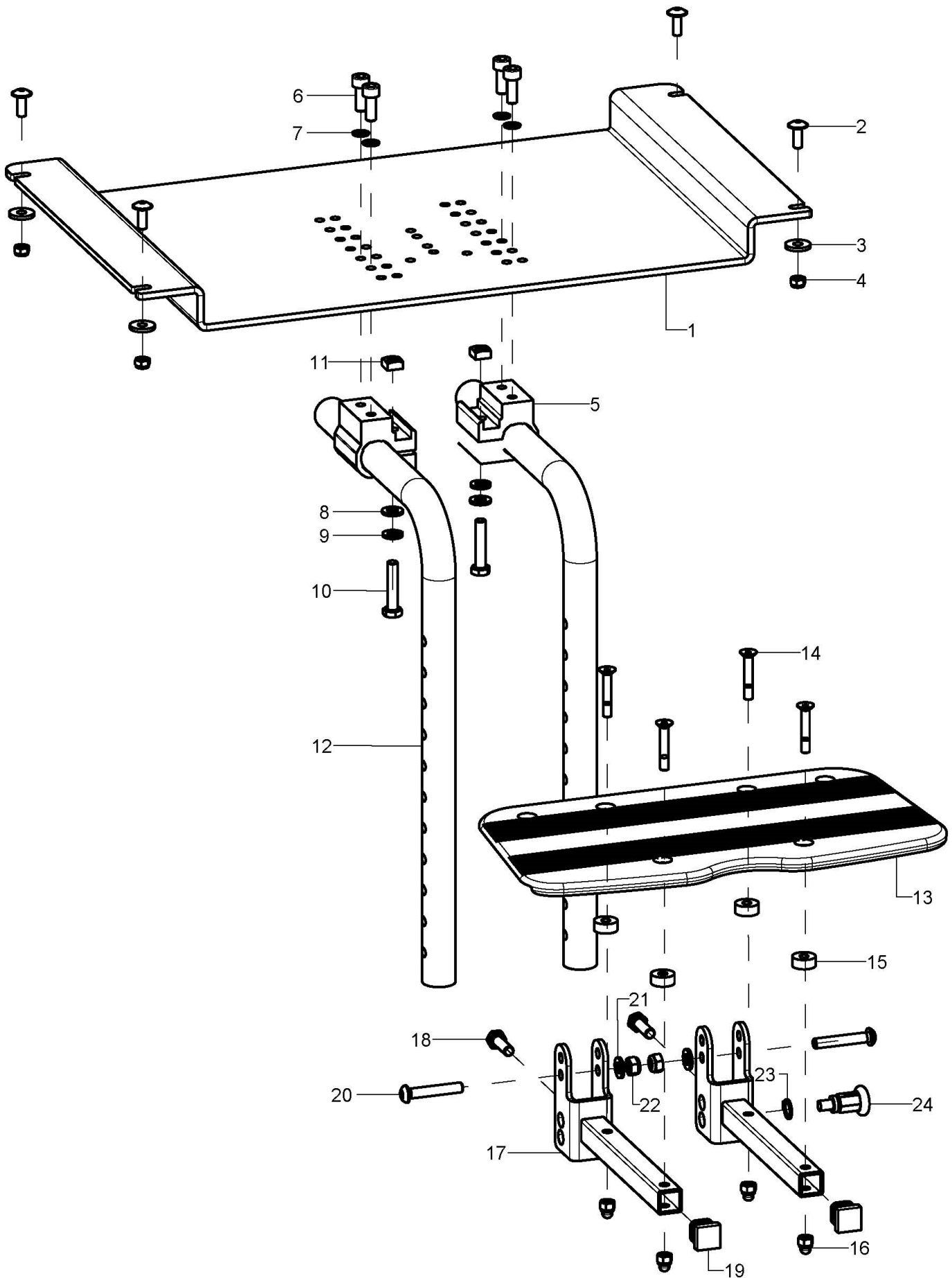
Bei Rahmen gerade erst ab SB 28, bei gekröpftem Rahmen ab SB32



Pos.:	Menge:	Artikelnr:	Artikelbezeichnung:	Variante:
1-24	1	403611	Beinstütze durchgehend, seitlich hochklappbar, wegschwenkbar, Anbau außen, kpl.	SB, Farbe, Zugschnapper Rahmenvariante: abduziert, gerade, gekröpft, Länge: A
1	1	40280100	Fußplatte 8mm durchgehend	SB, Farbe, Anbau innen oder außen, Rahmenvariante: abduziert, gerade, gekröpft
2-4	1	40361020	Einstellteil geteilt inkl. Rastteil	
3	2		Linsenschraube mit Innensechskant ISO 7380 - M6x8	
4	1	40360102	Rastteil für Fußplatte	
5-8	1	40360299	Montageset Einstellteil	
5	2		Senkschraube mit Innensechskant ISO 10642 (DIN 7991) M6x16	
6	2		Scheibe verstärkt Ø14/6,2x2	
7	3		Sechskantmutter selbstsi. niedrige Form DIN 985 - M6	
8	1		Senkschraube mit Innensechskant ISO 10642 (DIN 7991) M6x75	
9-10	1	40360106	Einstellteil rechts inkl. Arretierteil	
10	1	40360101	Arretierteil	
11-13	2	40360599	Montageset Einstellteil	
11	2		Senkschraube mit Innensechskant ISO 10642 (DIN 7991) M6x20	
12	2		Scheibe verstärkt Ø14/6,2x2	
13	2		Sechskantmutter selbstsi. niedrige Form DIN 985 - M6	
14+16	1	40360205	Gelenk für geteilte Beinstütze inkl. Lamellenstopfen	
15-16	1	40360110	Gelenk inkl. Stopfen	
altern.	1	40360112	Gelenk für Zugschnapper inkl. Stopfen	Bei Zugschnapper
16	2		Stopfen mit Lamellen für Rohr Ø25x1-2, schwarz	
17+19-21	1	40360320	Beinstützenrohr abschw. 235mm kpl.	Länge: X
o.B.	1	40360330	Beinstützenrohr abschw. 305mm,	Länge: X
18-20	1	40360122	Beinstützenrohr verklebt 235 mm rechts, inkl. Montageschraube	Länge: X
o.B.	1	40360132	Beinstützenrohr verklebt 305 mm rechts, inkl. Montageschraube	Länge: X
19	1		Zylinderschraube ISO 4762 (DIN 912) M6x16	

20	1		Sicherungsscheibe S6 - FST
21	1		O-Ring 12x2,2 mm, schwarz
22-24	2	40390299	Montageset Beinstützenrohr
22	1		Gewindehülse M6x19,5 verklebt
23	1		Linsenschraube mit Innensechskant ISO 7380 - M6x12
24	1	690101	Zugschnapper ø6/M10x1x31 mit Arretierung
9+15+2 4	1	400902	Verriegelung kpl. für Beinstützen - Innenanbau - für durchgehende Fußplatte

Beinstütze durchgehend, nach hinten hochklappbar, doppeltes Aufnahmerohr 4008

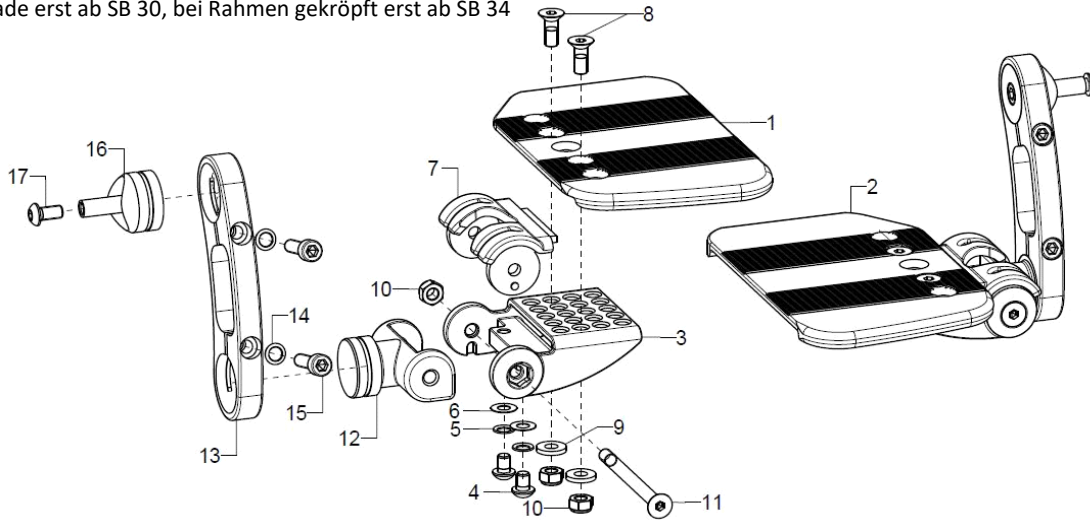


Pos.:	Menge:	Artikelnr:	Artikelbezeichnung:	Variante:
1-22	1	400803	Beinstütze, Fußplatte durchgehend, nach hinten hochklappbar am starren Kniewinkel unter SitzFix montiert mit Flanschplatte	SB, Farbe
1-4	1	400830	Uni Beinstützenhalter inkl. Montagezubehör	SB, ST
2	4		Linsenflanschschraube mit Innensechskant M5x14	
3	4		Scheibe DIN 7349 - 5,3	
4	4		Sechskantmutter selbstsi. niedrige Form DIN 985 - M5	
5-11	2	40551003	Aufnahme klemmbar M6 inkl. Montagezubehör	
6	2		Zylinderschraube ISO 4762 (DIN 912) M6x16	
7	2		Sicherungsscheibe S6 - FST	
8	1		Scheibe ISO 7089 (DIN 125) - A 6,4	
9	1		Federring DIN 127 - A 6	
10	1		Sechskantschraube ISO 4017 (DIN 933) - M6X30	
11	1		Vierkantmutter DIN 557 – M6	
12	2	400102	Kniewinkel-Beinstützenhalter 90°, 310 mm	USL 15-32
altern.	2	400111	Kniewinkel-Beinstützenhalter 90°, 410 mm	USL 29-42
altern.	2		Kniewinkel-Beinstützenhalter 90°, 510 mm	
13-16	1	40551100	Fußauflage 150mm durchgehend inkl. Montagezubehör	SB, Farbe
14-16	1	40551199	Montagezubehör Fußauflage	
14	4		Senkschraube mit Innensechskant ISO 10642 (DIN 7991) M5x30	
15	4		Buchse Ø14/5,2x6	
16	4		Sechskantmutter selbstsi. niedrige Form DIN 985 - M5	
17-22	2	400103	Fußplatten-Gelenkhalter 100/20 für durchgehende Fußplatte inkl. Montagezubehör	
18	1		Sechskantschraube ISO 4017 (DIN 933) - M6x20 Long Lock	
19	1		Stopfen mit Lamellen für Vierkantrohre, schwarz, 15x15	
20	1		Linsenschraube mit Innensechskant ISO 7380 - M6x55	
21	1		Scheibe ISO 7089 (DIN 125) - A 6,4	
22	1		Sechskantmutter selbstsi. niedrige Form DIN 985 - M6	
24	1	690101	Zugschnapper ø6/M10x1x31 mit Arretierung	
23	1		Sicherungsring 10, DIN 471	

Beinstütze geteilt, seitlich hochklappbar, Anbau innen 403905

Für Unterschenkellänge minus Sitzkissen: 2,5 bis 28cm

Bei Rahmen gerade erst ab SB 30, bei Rahmen gekröpft erst ab SB 34



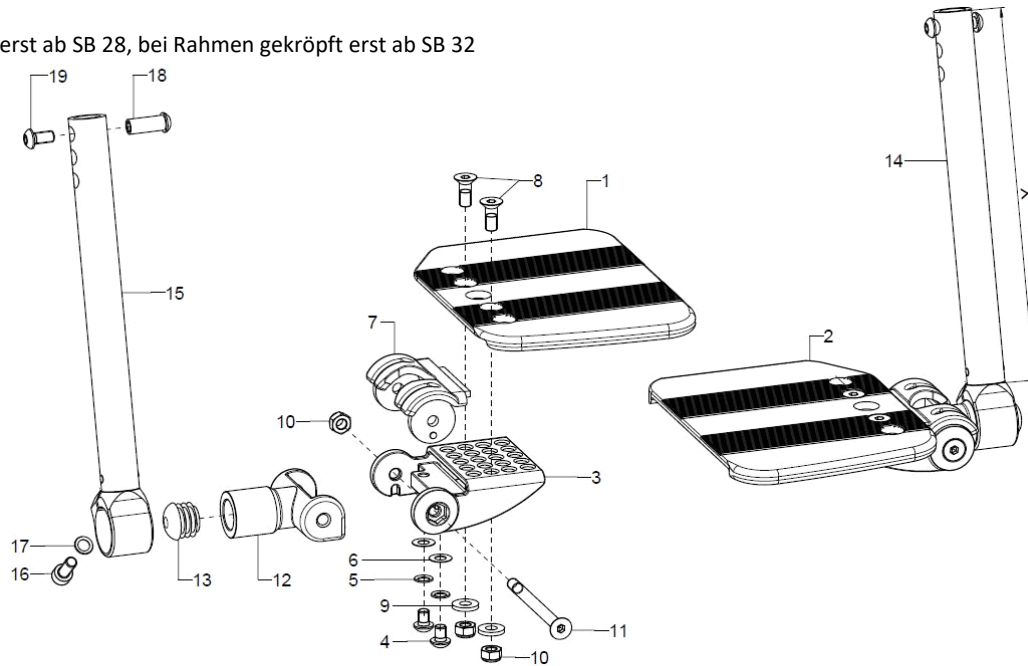
Pos.:	Menge:	Artikelnr:	Artikelbezeichnung:	Variante:
1-17	1	403602	Beinstütze, geteilt, seitlich hochklappbar, Anbau innen, kpl.	SB, Farbe, Rahmenvariante: abduziert, gerade, gekröpft
1	1	40361000	Fußplatte 8mm geteilt, rechts	SB, Farbe, Anbau innen oder außen, Rahmenvariante: abduziert, gerade, gekröpft
2	1	40361100	Fußplatte 8mm geteilt, links	SB, Farbe, Anbau innen oder außen, Rahmenvariante: abduziert, gerade, gekröpft
3-17	2	40362002	Anbau Beinstütze geteilt Innen, kpl. (Einstellteil, Arretierteil, Gelenk, Positionierteil (Angabe Länge), Anbindungskonus, Montagezubehör)	
3-7	2	40361020	Einstellteil geteilt inkl. Rastteil	
4	2		Linsenschraube mit Innensechskant ISO 7380 - M6x8	
5	2		Sicherungsscheibe S6 - FST	
6	2		Passscheibe DIN 988 - 6x12x0,3 - A2	
7	2	40360102	Rastteil für Fußplatte	
8-11	2	40360299	Montageset Einstellteil	
8	2		Senkschraube mit Innensechskant ISO 10642 (DIN 7991) M6x16	
9	2		Scheibe verstärkt Ø14/6,2x2	
10	3		Sechskantmutter selbstsi. niedrige Form DIN 985 - M6	
11	1		Senkschraube mit Innensechskant ISO 10642 (DIN 7991) M6x75	
12	2	40360400	Adapter Anbau innen geteilt	
13	2	40390101	Positionierlasche Fl 12x125x41,9 kurz	Bis USL 28cm
altern.	2	40390110	Positionierteil Fl 12 x 175 x 42,1	Ab USL 29cm
14-15	2	40390199	Montageset Positionierteil	
14	2		Sicherungsscheibe S6 - FST	
15	2		Zylinderschraube ISO 4762 (DIN 912) M6x25	
16-17	2	40390399	Montageset Fußbrettanbindung	
16	1		Gewindehülse M6x22 verklebt	
17	1		Linsenschraube mit Innensechskant ISO 7380 - M6x12	

Beinstütze geteilt, seitlich hochklappbar, Anbau außen 404005

Für Unterschenkellänge minus Sitzkissen: Strd: 29 bis 46cm;

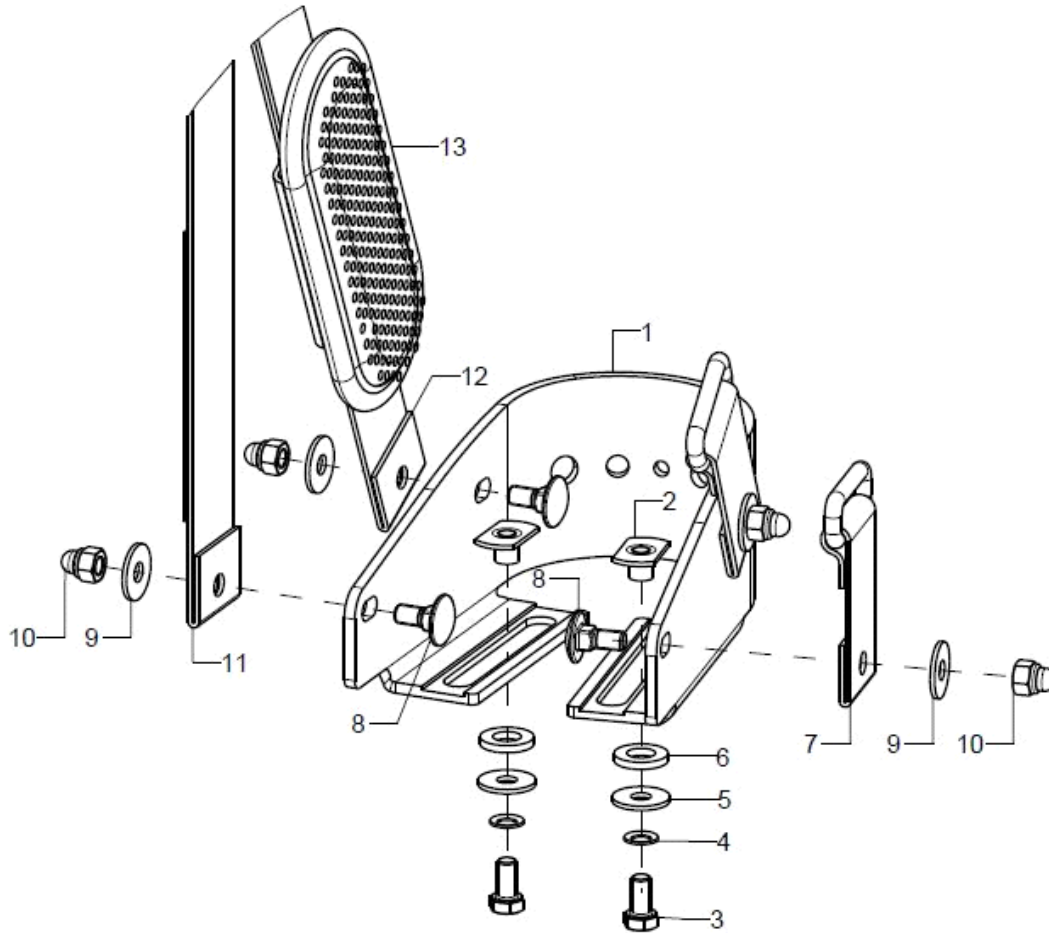
XL: 33 bis 51,5cm;

Bei Rahmen gerade erst ab SB 28, bei Rahmen gekröpft erst ab SB 32



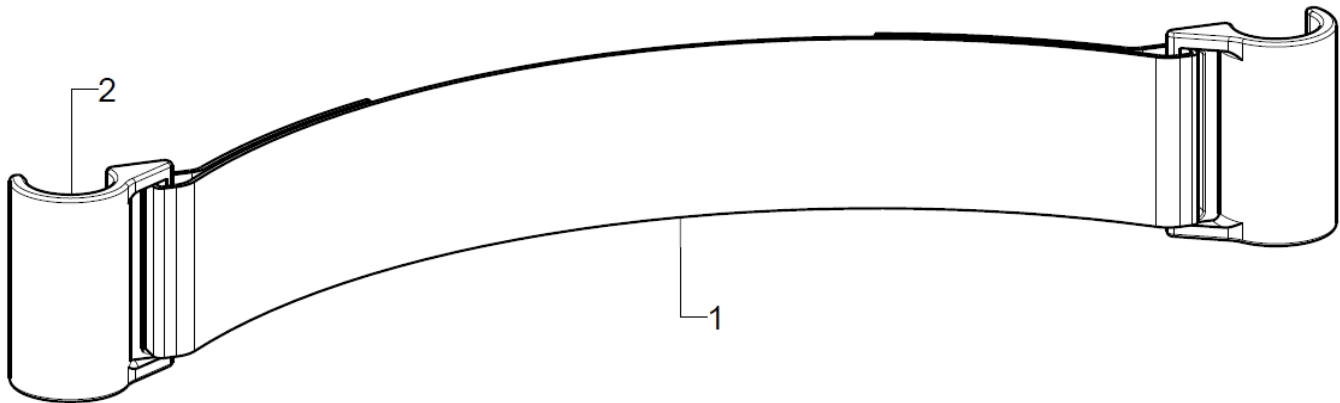
Pos.:	Menge:	Artikelnr:	Artikelbezeichnung:	Variante:
1-19	1	403612	Beinstütze, geteilt, seitlich hochklappbar, Anbau außen, kpl.	SB, Farbe, Rahmenvariante: abduziert, gerade, gekröpft, USL
1	1	40361000	Fußplatte 8mm geteilt, rechts	SB, Farbe, Anbau innen oder außen, Rahmenvariante: abduziert, gerade, gekröpft
2	1	40361100	Fußplatte 8mm geteilt, links	SB, Farbe, Anbau innen oder außen, Rahmenvariante: abduziert, gerade, gekröpft
3-7	2	40361020	Einstellteil geteilt inkl. Rastteil	
4	2		Linsenschraube mit Innensechskant ISO 7380 - M6x8	
5	2		Sicherungsscheibe S6 - FST	
6	2		Passscheibe DIN 988 - 6x12x0,3 - A2	
7	1	40360102	Rastteil für Fußplatte	
8-11	2	40360299	Montageset Einstellteil	
8	2		Senkschraube mit Innensechskant ISO 10642 (DIN 7991) M6x16	
9	2		Scheibe verstärkt Ø14/6,2x2	
10	3		Sechskantmutter selbstsi. niedrige Form DIN 985 - M6	
11	1		Senkschraube mit Innensechskant ISO 10642 (DIN 7991) M6x75	
12-13	2	40360205	Gelenk für geteilte Beinstütze inkl. Lamellenstopfen	
13	1		Stopfen mit Lamellen für Rohr ø25x1-2, schwarz	
14+16	1	40360121	Beinstützenrohr verklebt 235 mm links, inkl. Montageschraube	Länge: X
o.B.	1	40360131	Beinstützenrohr verklebt 305 mm links, inkl. Montageschraube	Länge: X
15+16	1	40360122	Beinstützenrohr verklebt 235 mm rechts, inkl. Montageschraube	Länge: X
o.B.	1	40360132	Beinstützenrohr verklebt 305 mm rechts, inkl. Montageschraube	Länge: X
16	1		Zylinderschraube ISO 4762 (DIN 912) M6x16	
17	1		Sicherungsscheibe S6 - FST	
18-19	2	40390299	Montageset Beinstützenrohr	
18	1		Gewindehülse M6x19,5 verklebt	
19	1		Linsenschraube mit Innensechskant ISO 7380 - M6x12	

Fußschale



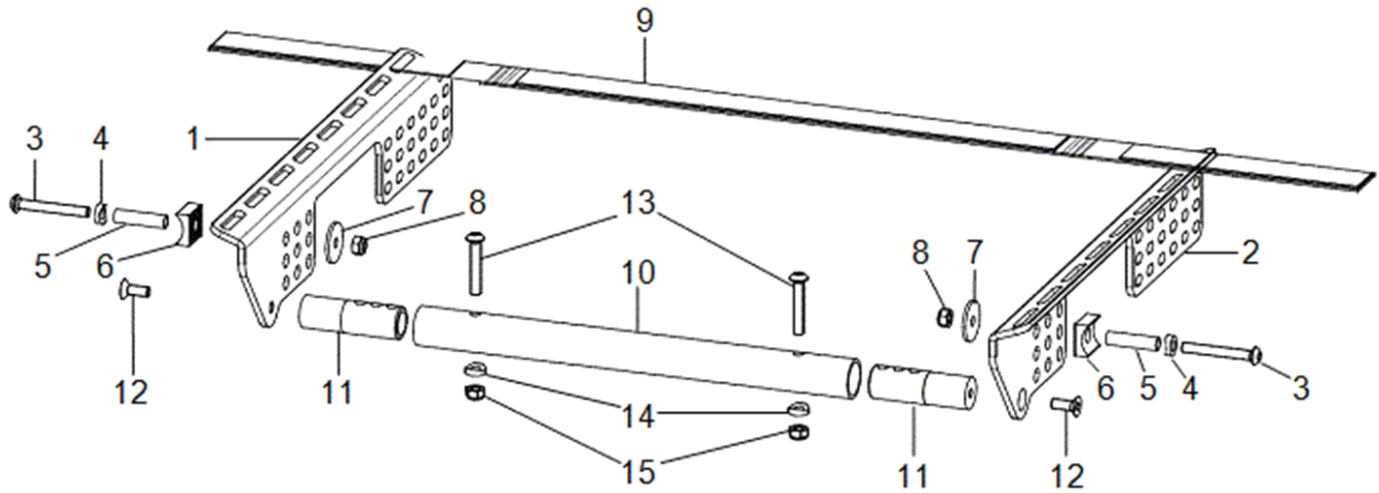
Pos.:	Menge:	Artikelnr:	Artikelbezeichnung:	Variante:
1-6	2	40551501	Fußschale Größe 1 (125x80) bis ca. Fußbreite 6,5 cm, schwarz incl. Montagematerial	
altern.	2	40551502	Fußschale Größe 2 (145x100) bis ca. Fußbreite 8 cm, schwarz incl. Montagematerial	
altern.	2	40551503	Fußschale Größe 3 (165x120) bis ca. Fußbreite 9,5 cm, schwarz incl. Montagematerial	
2	1		Anschweißmutter C - M5x7,5	
3	1		Sechskantschraube ISO 4017 (DIN 933) - M5x10	
4	1		Sicherungsscheibe S5 - FST	
5	1		Scheibe ISO 7093 (DIN 9021) - 6,4	
6	1		Scheibe verstärkt D14/d7,4x2	
7-13	2	40201501	Fußschalengurt Gr.1 vorne/hinten (2-teilig komplett mit Polster) incl. Montagematerial zur Montage an Fußschale	
altern.	2	40201502	Fußschalengurt Gr.2 vorne/hinten (2-teilig komplett mit Polster) incl. Montagematerial zur Montage an Fußschale	
altern.	2	40201503	Fußschalengurt Gr.3 vorne/hinten (2-teilig komplett mit Polster) incl. Montagematerial zur Montage an Fußschale	

Wadenband



Pos.:	Menge:	Artikelnr:	Artikelbezeichnung:	Variante:
1-2	1	4041	Wadenband kpl.	SB, Rahmenvariante: abduziert, gerade, gekröpft
1	1	404108	Wadenbandgurt	SB, Rahmenvariante: abduziert, gerade, gekröpft
2	2	404106	Wadenbandhalter R12, schwarz	

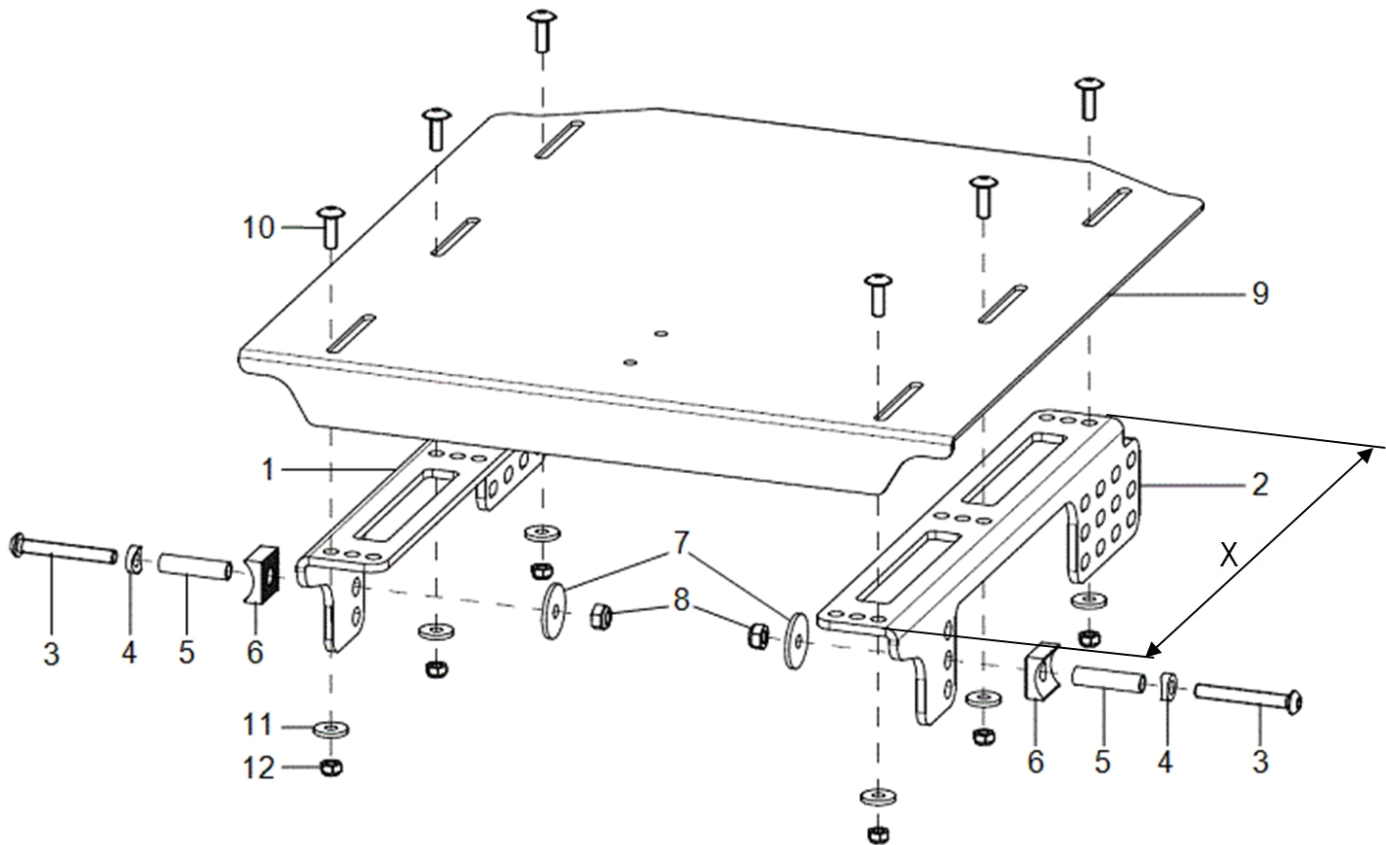
Sitzbespannung + Bespannungsträger



Pos.:	Menge:	Artikelnr.:	Artikelbezeichnung:	Variante:
1	1	191301ST	Bespannungsträger rechts	ST
o.B.	1	191305ST	Bespannungsträger Vector XL ST44-50, rechts	ST
2	1	191302ST	Bespannungsträger links	ST
o.B.	1	191304ST	Bespannungsträger Vector XL ST44-50, links	ST
3-8	2	19080299	Montageset Tragewinkel	Rahmengröße 3 + 4 *
3	1		Linsenschraube mit Innensechskant ISO 7380 - M6x45	
4	1		Sattelscheibe $\varnothing 12/6,2 \times 2,5$	
5	1		Buchse 31,5mm	
6	1	190835	Halbschale 20, R12, D8, HlbS-Pr 20x8,5x20	
7	1		Distanzscheibe (Konus) $\varnothing 24,7 \times 6 \times 2$	
8	1		Sechskantmutter selbstsi. niedrige Form DIN 985 - M6	
9	5-10	191303ST	Sitzbespannung aus Sitzgurten kpl.	SB, ST
10	1	5834SB	Traverse d=24 x 2 x SB/RB bei Vector-Tilty Vario-LoopRS/Loop (Sitzbreite/Rahmenbreite angeben)	SB, Farbe
11-15	2		Montageset Traverse	
11	2	583402	Traversenadapter, Rd 20x64	
12	1		Senkschraube mit Innensechskant ISO 10642 (DIN 7991) M6x16	
13-15	2	583499	Montageset Traverse an Rahmen	
13	1		Linsenschraube mit Innensechskant ISO 7380 - M6x35	
14	1		Sattelscheibe $\varnothing 12/5 \times 2,5$	
15	1		Sechskantmutter selbstsi. niedrige Form DIN 985 - M6	

*Bei den Rahmengrößen 1 + 2 wird der Bespannungsträger vorne mit dem Seitenteil verschraubt. Der Bespannungsträger wird hinten mit der Lochplatte verschraubt.

Sitzplatte + Sitzplattenträger



Pos.:	Menge:	Artikelnr:	Artikelbezeichnung:	Variante:
1	1	1908XX01	Sitzplattenträger rechts	ST, Maß X
o.B.	1	190803ST	Sitzplattenträger Vector XL ST44-50, rechts	ST, Maß X
2	1	1908XX02	Sitzplattenträger links	ST, Maß X
o.B.	1	190802ST	Sitzplattenträger Vector XL ST44-50, links	ST, Maß X
3-8	2	19080299	Montageset Tragewinkel	Rahmengröße 3 + 4 *
3	1		Linsenschraube mit Innensechskant ISO 7380 - M6x45	
4	1		Sattelscheibe $\varnothing 12/6,2 \times 2,5$	
5	1		Buchse 31,5mm	
6	1	190835	Halbschale 20, R12, D8, HlBS-Pr 20x8,5x20	
7	1		Distanzscheibe (Konus) $\varnothing 24,7 \times 6 \times 2$	
8	1		Sechskantmutter selbstsi. niedrige Form DIN 985 - M6	
9	1	19080200	Sitzplatte	ST, SB, Farbe
10-12	1	19080099	Montageset Sitzplatte	
10	6		Linsenflanschschraube mit Innensechskant M5x16	
11	6		Scheibe DIN 7349 - 5,3	
12	6		Sechskantmutter selbstsi. niedrige Form DIN 985 - M5	

*Bei den Rahmengrößen 1 + 2 wird der Sitzplattenträger vorne mit dem Seitenteil verschraubt. Der Sitzplattenträger wird hinten mit der Lochplatte verschraubt.

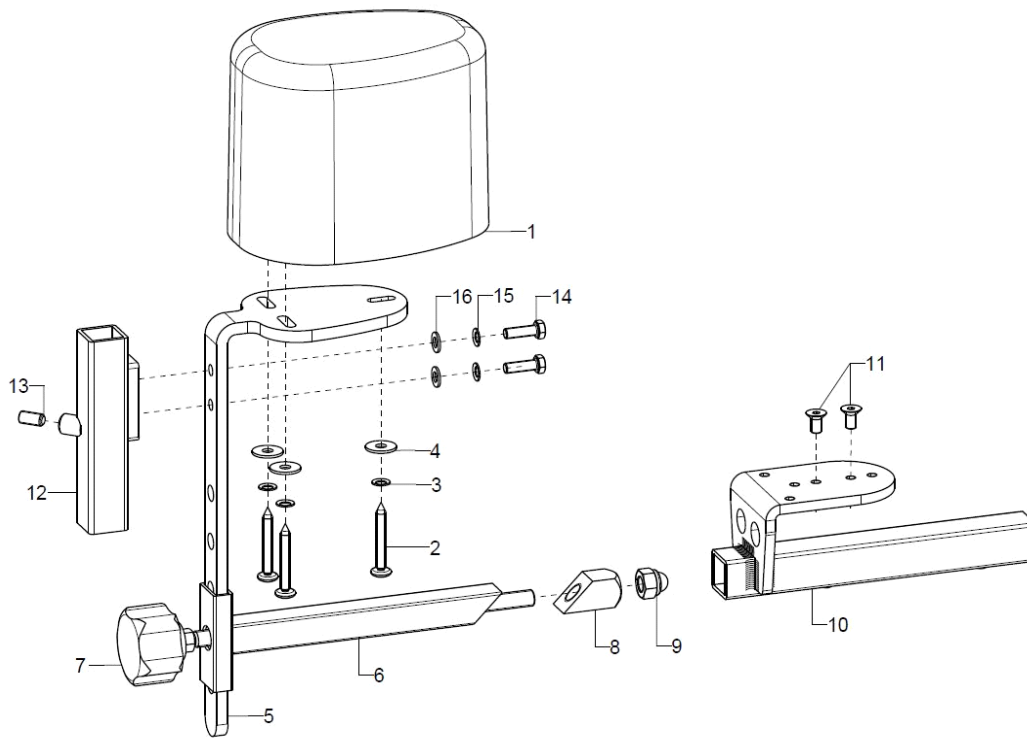
Sitzkissen

Pos.:	Menge:	Artikelnr:	Artikelbezeichnung:	Variante:
o.B.	1	891002	Sitzformteil, anatomisch geformt, incl. Bezug	SB, ST, Bezugsfarbe
o.B.	1	891001	Sitzformteil, anatomisch geformt, ohne Bezug	SB, ST
o.B.	1	891003	Wechselbezug für Sitzformteil, anatomisch geformt	SB, ST, Bezugsfarbe
o.B.	1	891004	Inkontinenzbezug für Sitzformteil, anatomisch geformt	SB, ST
o.B.	1	8003	Sitzkissen, Verbundschaum 3 cm mit Bezug	SB, ST, Bezugsfarbe
o.B.	1	8005	Sitzkissen, Verbundschaum 5 cm mit Bezug	SB, ST, Bezugsfarbe
o.B.	1	8103	Sitzkissen, Relaxschaum 3 cm mit Bezug	SB, ST, Bezugsfarbe
o.B.	1	8105	Sitzkissen, Relaxschaum 5 cm mit Bezug	SB, ST, Bezugsfarbe
o.B.	1	800050	Bezug Sitzkissen Trevira	SB, ST, Dicke Sitzkissen, Bezugsfarbe
o.B.	1	8603	Inkontinenzbezug für Standardkissen 3 cm (vom Umtausch ausgeschlossen)	SB, ST
o.B.	1	8605	Inkontinenzbezug für Standardkissen 5 cm (vom Umtausch ausgeschlossen)	SB, ST

Stoffmuster	XX
schwarz	30
grau	31
nachtblau	32
ultramarinblau	33
petrol	34
applegreen	35
bordeauxrot	36
rot	38
pink	39

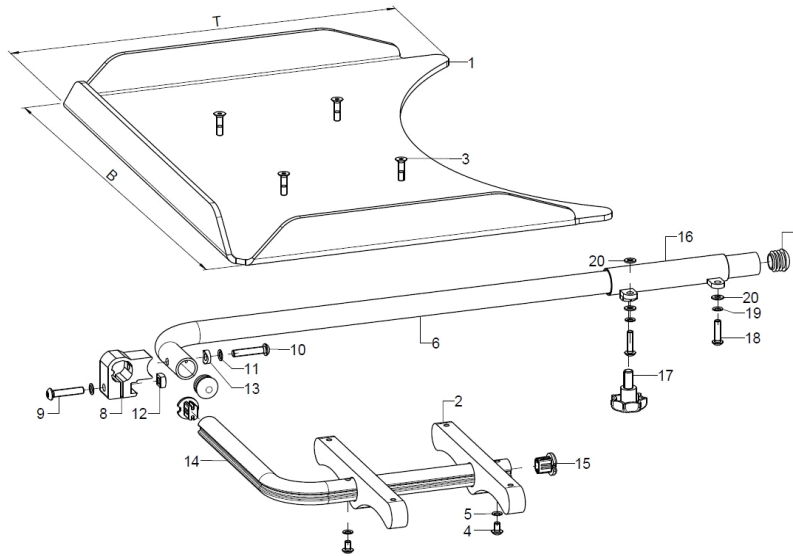
Alle Stoffmuster können unter www.sorgrollstuhltechnik.de angesehen werden.

Abduktionskeil



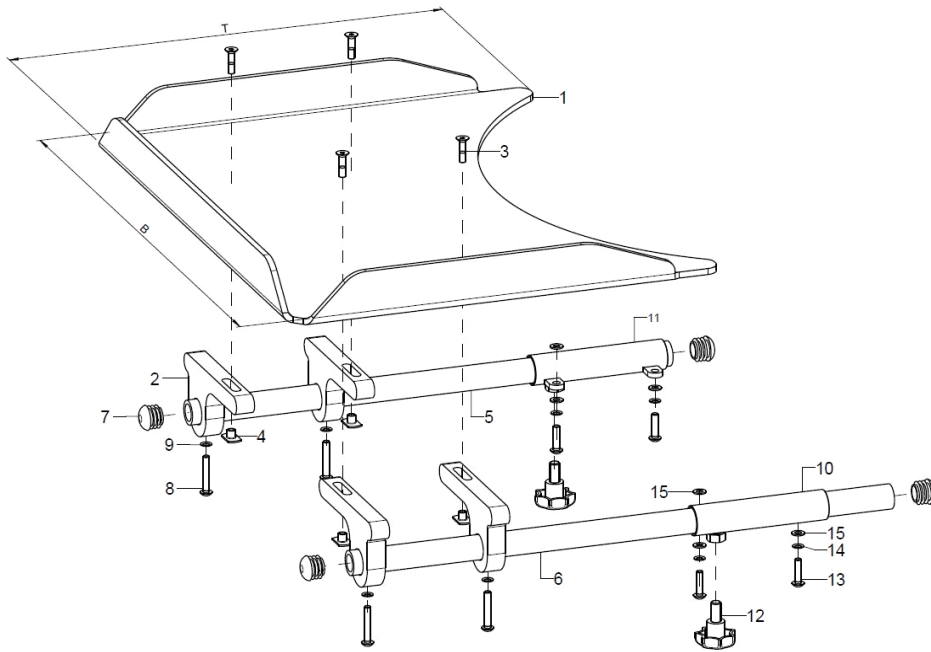
Pos.:	Menge:	Artikelnr:	Artikelbezeichnung:	Variante:
1-10	1	1952	Abduktionskeil Größe S, kpl., Halter mit Polster inkl. Montageteile	
o.B.	1	1953	Abduktionskeil Größe M, kpl., Halter mit Polster inkl. Montageteile	
o.B.	1	1954	Abduktionskeil Größe L, kpl., Halter mit Polster inkl. Montageteile	
1	1	195002	Abduktionskeilpolster Größe S (93x66x90 mm) incl. Montageschrauben	LxBxH 93x66x90 mm
o.B.	1	195003	Abduktionskeilpolster Größe M (113x82x100 mm) incl. Montageschrauben	LxBxH 113x82x100 mm
o.B.	1	195004	Abduktionskeilpolster Größe L (128x92x100 mm) incl. Montageschrauben	LxBxH 128x92x100 mm
2-4	1	19500299	Montagezubehör Abduktionskeil an Haltewinkel	
2	3		Spanplattensch. Flachrund m. Kreuzschl. 5x35 vz	
3	3		Sicherungsscheibe S5 - FST	
4	3		Scheibe ISO 7093 (DIN 9021) - 5,3	
5	1	195101	Haltewinkel für Abduktionskeilpolster, schwarz	
6	1	195103	Einschubhalter 15x15 mm für Abduktionskeilaufnahme, schwarz	
7-9	1	684004	Klemmset für Gesäßpelotte oder Abduktionskeil	
7	1		Gewindestange M6/M8 kpl.	
8	1		Klemmteil - Gesäßpelotte, 4kt 15x15x30	
9	1		Sechsk.-Hutmutter niedr. Form mit Klemmt. DIN 986 - M8	
10-11	1	195102	Schweißteil Aufnahme mit Flanschwinkel, inkl. Montagezubehör	
11	2		Senkschraube mit Innensechskant ISO 10642 (DIN 7991) M5x10	
12-16	1	400105	Adaptoraufnahme vierkant für Therapietisch 15x15x100, schwarz, incl. Montageschrauben und Klemmung	
13	1		Gewindestift mit Innensechskant ISO 4026 (DIN 913), M6x12	
14	2		Sechskantschraube ISO 4017 (DIN 933) - M5x16	
15	2		Sicherungsscheibe S5 - FST	
16	2		Scheibe ISO 7089 (DIN 125) - A 5,3	

Therapietisch Variante 1 (seitlich wegklappbar)



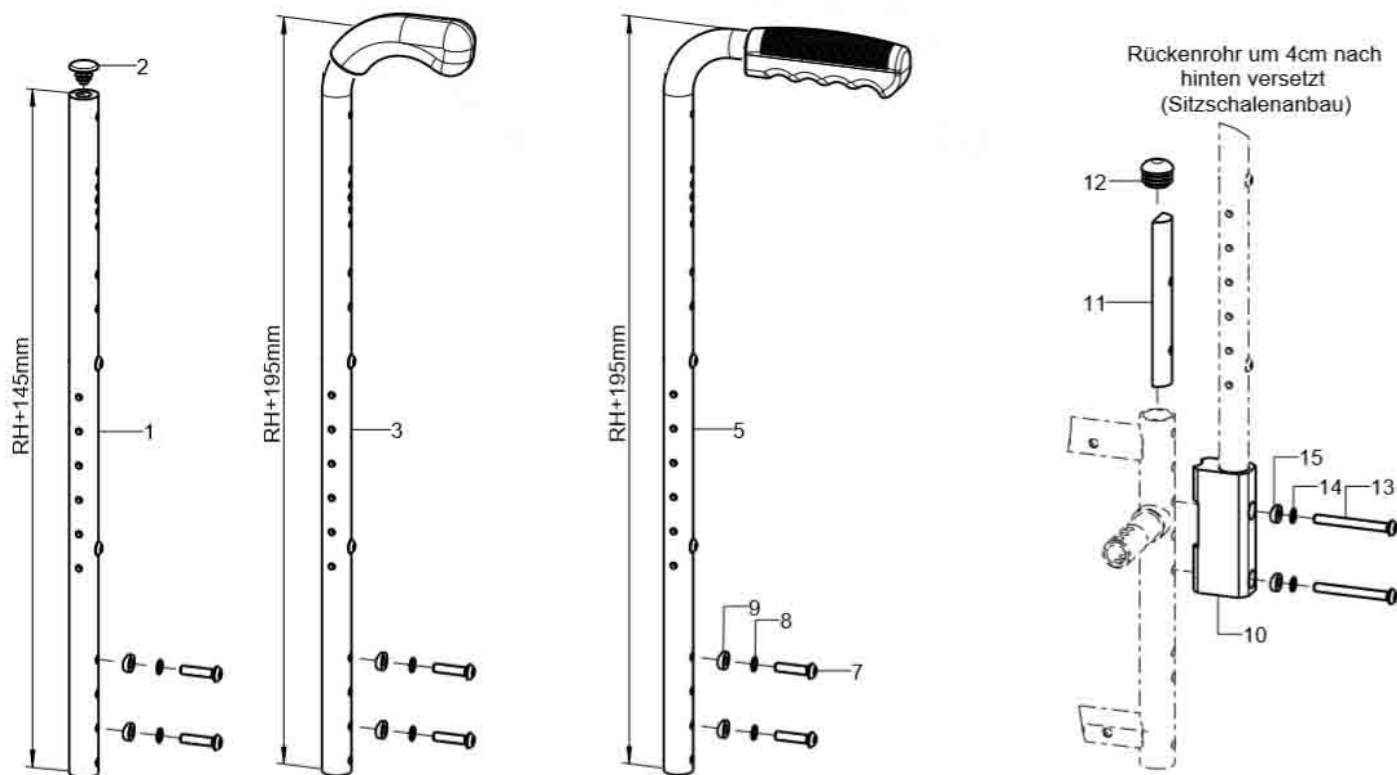
Pos.:	Menge:	Artikelnr:	Artikelbezeichnung:	Variante:
1-20	1	9204XX	Therapietisch Variante 1 seitlich wegklappbar kpl.,	Holz, Polycarbonat, Größe, Seitenteil
1	1	920030	Therapietisch aus Polycarbonat Gr.1, BxT 45x36 cm (ohne Montageset)	XX=10, Empfohlen SB28 –30
o.B.	1	920031	Therapietisch aus Polycarbonat Gr.2, BxT 59x45 cm (ohne Montageset)	XX=11, Empfohlen SB32 –40
o.B.	1	920032	Therapietisch aus Polycarbonat Gr.3 (B70xT50)	XX=12, Empfohlen >SB42
o.B.	1	920033	Therapietisch Gr.1 (B50xT40) Holz	XX=13, Empfohlen SB26 –30
o.B.	1	920034	Therapietisch Gr.2 (B60xT50) Holz	XX=14, Empfohlen SB32 –42
2-20	1	9204	Montagezubehör Therapietisch Variante 1 kpl. (ohne Tisch)	
2	2		Tragkonsole umlegbar 15x35x200	
3	4		Senkschraube mit Innensechskant ISO 10642 (DIN 7991) M5x20	
4	2		Linsenschraube mit Innensechskant ISO 7380 - M5x8	
5	2		Sicherungsscheibe S5 - FST	
6	1	920402	Zsb. Tragrohr inkl. Stopfen	
7	2		Stopfen mit Lamellen für Rohr \varnothing 20x1-2, schwarz	
8-13	1	92040403	Klemmteil inkl. Montagezubehör	
9	1		Linsenschraube mit Innensechskant ISO 7380 - M6x30	
10	1		Linsenschraube mit Innensechskant ISO 7380 - M6x35	
11	2		Sicherungsscheibe S6 - FST	
12	1		Vierkantmutter DIN 557 – M6	
13	1		Sattelscheibe \varnothing 12/5x2.5	
14-15	1	920404	Klappbügelrohr inkl. Profilverrohr-Endstopfen	
15	2	620105	Stopfen für Profilverrohr	
16-20	1	920405	Rohraufnahme, Schweißteil, rechts inkl. Montagezubehör Rohraufnahme	Anbau rechts bei S-teil standard
o.B.	1	920406	Rohraufnahme, Schweißteil, links inkl. Montagezubehör Rohraufnahme	Anbau links bei S-teil standard
o.B.	2	920407	Rohraufnahme, Schweißteil inkl. Montageset	Bei Kleider- und Radschutz
17-20	2	92040599	Montagezubehör Rohraufnahme	
17	1		7-Sterngriff \varnothing 32 - M8x15 Außengewinde, schwarz	
18	2		Linsenschraube mit Innensechskant ISO 7380 - M5x20	
19	2		Sicherungsscheibe S5 - FST	
20	3		Scheibe ISO 7089 (DIN 125) - A 5,3	

Therapietisch Variante 2 (an Armpolster gesteckt)



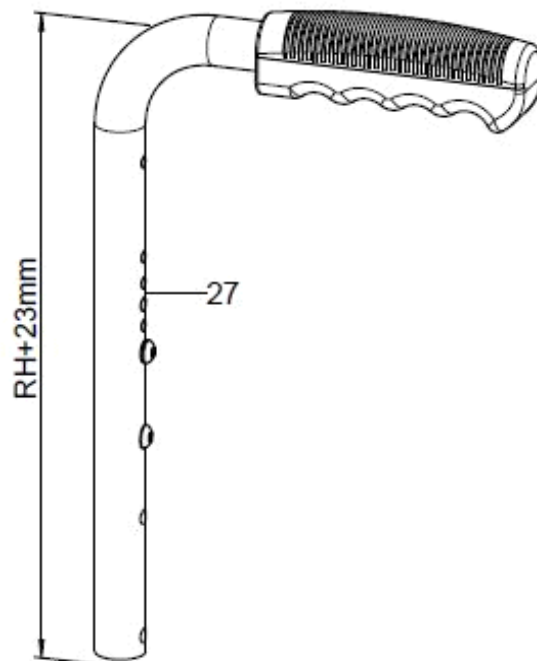
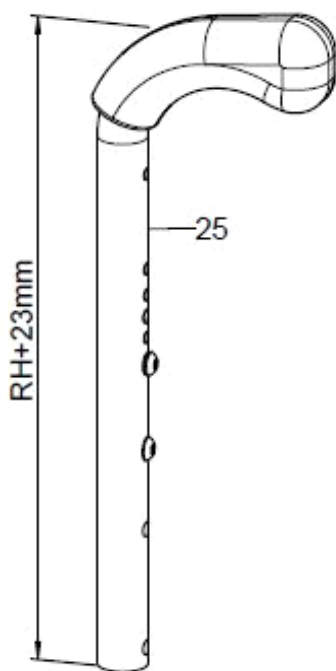
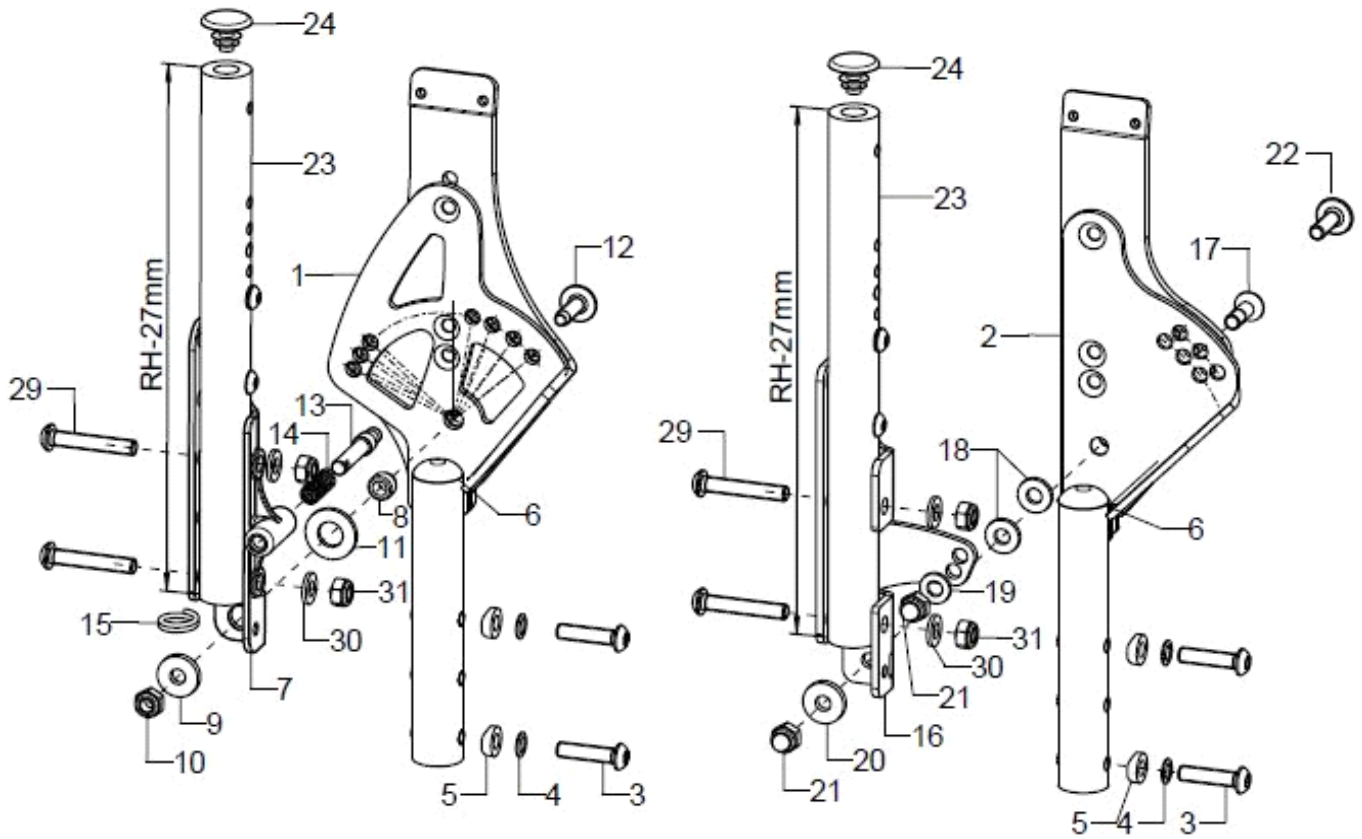
Pos.:	Menge:	Artikelnr.:	Artikelbezeichnung:	Variante:
1-15	1	9207XX	Therapietisch Variante 2 an Armpolster kpl.	Holz, Polycarbonat, Größe, Seitenteil
1	1	920030	Therapietisch aus Polycarbonat Gr.1, BxT 45x36 cm (ohne Montageset)	XX=10, Empfohlen SB28 –30
o.B.	1	920031	Therapietisch aus Polycarbonat Gr.2, BxT 59x45 cm (ohne Montageset)	XX=11, Empfohlen SB32 –40
o.B.	1	920032	Therapietisch aus Polycarbonat Gr.3 (B70xT50)	XX=12, Empfohlen >SB42
o.B.	1	920033	Therapietisch Gr.1 (B50xT40) Holz	XX=13, Empfohlen SB26 –30
o.B.	1	920034	Therapietisch Gr.2 (B60xT50) Holz	XX=14, Empfohlen SB32 –42
2-15	2	9207	Montagezubehör Therapietisch Variante 2 an Armpolster	
2	4	920705	Tragkonsole steckbar 15x61x120	
3-4	1	92070599	Montagezubehör Tragkonsole	
3	4		Senkschraube mit Innensechskant ISO 10642 (DIN 7991) M5x20	
4	4		Anschweißmutter C - M5x7,5	
5+7-9	1	920702	Tragrohr Ro 20x3x400 inkl. Montagezubehör	
6-9	1	920704	Tragrohr Ro 20x3x450 inkl. Montagezubehör	
7	2		Stopfen mit Lamellen für Rohr ø20x1-2, schwarz	
8	2		Linsenschraube mit Innensechskant ISO 7380 - M5x30	
9	2		Sicherungsscheibe S5 - FST	
10+12-15	1	920703	Rohraufnahme, Schweißst., links inkl. Montagezubehör	Bei Seitenteil standard
11-15	1	920701	Rohraufnahme, Schweißst., rechts inkl. Montagezubehör	Bei Seitenteil standard
o.B.	2	920407	Rohraufnahme, Schweißteil inkl. Montageset	Bei Kleider- und Radschutz
12-15	2	92040599	Montagezubehör Rohraufnahme	
12	1		7-Sterngriff ø32 - M8x15 Außengewinde, schwarz	
13	2		Linsenschraube mit Innensechskant ISO 7380 - M5x20	
14	2		Sicherungsscheibe S5 - FST	
15	3		Scheibe ISO 7089 (DIN 125) - A 5,3	

Rückenrohr Standard



Pos.:	Menge:	Artikelnr:	Artikelbezeichnung:	Variante:
1-2	2	623705XX	Rückenrohr 90° standard inkl. Stopfen	XX=RH
o.B.	2	623707XX	Rückenrohr Stahl 90° standard inkl. Stopfen	XX=RH
2	1		Lamellenstopfen f. Ø20x5mm	
3	2	623806XX	Rückenrohr 90° standard, Griff kurz	XX=RH
o.B.	2	623807XX	Rückenrohr Stahl 90° standard, Griff kurz	XX=RH
5	2	623706XX	Rückenrohr 90° standard, Griff lang	XX=RH
o.B.	2	623708XX	Rückenrohr Stahl 90° standard, Griff lang	XX=RH
7-9	2	62370099	Montageset Rückenrohr	
7	2		Linsenschraube mit Innensechskant ISO 7380 - M6x25	
8	2		Sicherungsscheibe S6 - FST	
9	2		Sattelscheibe Ø12/6,2x2,5	
Rückenrohr um 4cm zurück (Sitzschalenanbau)				
10-15	2	6225	Halter für Rückenrohr 4cm zurückversetzt	
o.B.	2	622501	Halter für Rückenrohr 4cm zurückversetzt bei Desk-Seitenteil incl. Montageschrauben und Klemmkonus	
11	1		Klemmstück für Rückenrohr	
12	1		Stopfen mit Lamellen für Rohr Ø22x1-2, schwarz	
13	2(1)		Linsenschraube mit Innensechskant ISO 7380 - M6x55	
o.B.	1		Zylinderschraube ISO 4762 (DIN 912) M6x60	
14	2		Sicherungsscheibe S6 - FST	
15	2		Sattelscheibe Ø12/6,2x2,5	

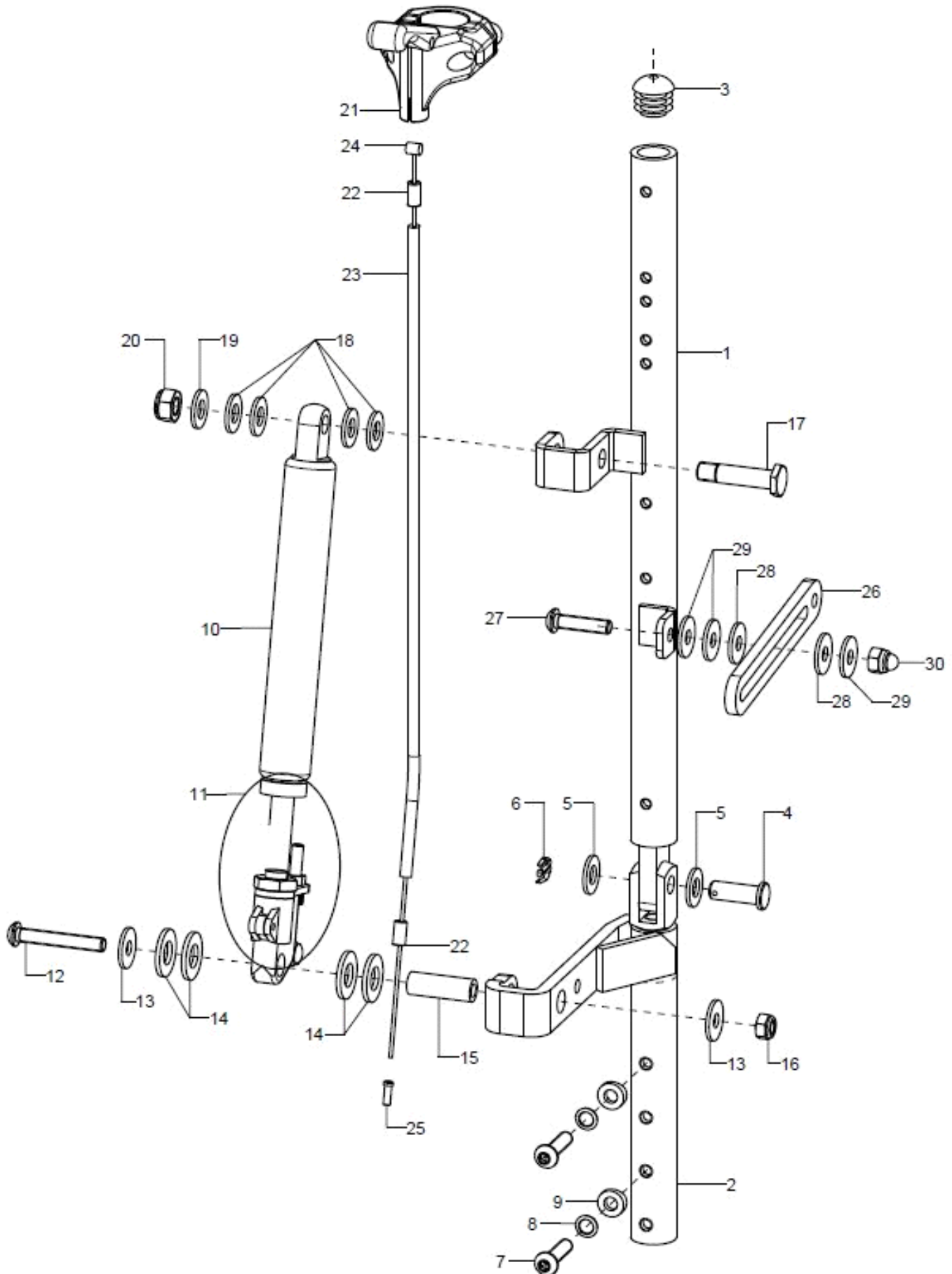
Rücken winkelverstellbar / winkeleinstellbar



Pos.:	Menge:	Artikelnr:	Artikelbezeichnung:	Variante:
1a	1	62370202	Rückenwinkelverstellung, rechts	
o.B.	1	62370201	Rückenwinkelverstellung, links	
1b	1	61110202	Rückenwinkelverstellung rechts für Desk-/Langes Seitenteil, inkl. Kunststoffschrauben	Bei Desk/langem Seitenteil
o.B.	1	61110201	Rückenwinkelverstellung links für Desk-/Langes Seitenteil, inkl. Kunststoffschrauben	Bei Desk/langem Seitenteil
2a	1	61110102	Winkeleinstellung, rechts	
o.B.	1	61110101	Winkeleinstellung, links	
2b	1	61110104	Winkeleinstellung Desk, rechts, inkl. Kunststoffschrauben	Bei Desk/langem Seitenteil
o.B.	1	61110103	Winkeleinstellung Desk, links, inkl. Kunststoffschrauben	Bei Desk/langem Seitenteil
3-6	2	62370299	Montagezubehör Rückenwinkelverstellung	
3	2		Linsenschraube mit Innensechskant ISO 7380 - M6x25	
4	2		Sicherungsscheibe S6 - FST	
5	2		Sattelscheibe $\varnothing 12/6,2 \times 2,5$	
6	1		Stopfen mit Lamellen für Rohr $\varnothing 18 \times 1-2$, schwarz	
7-12	1	62370204	Rückenrohrgelenk rechts kpl. inkl. Montagematerial	
o.B.	1	62370203	Rückenrohrgelenk links kpl. inkl. Montagematerial	
8-12	2	62370298	Montagezubehör U-Teil 137 mm	
8	1		Bundbuchse $\varnothing 8/10 \times 8,1$	
o.B.	1		Passscheibe DIN 988 - $10 \times 16 \times 0,3$	Bei Desk/langem Seitenteil und winkerverstellbar
o.B.	1		Passscheibe DIN 988 - $10 \times 16 \times 0,5$	Bei Desk/langem Seitenteil und winkerverstellbar, bei großem Spiel
9	1		Scheibe DIN 7349 - 6,4	
10	1		Sechskantmutter selbstsi. niedrige Form DIN 985 - M6	
11	1		Scheibe ISO 7089 (DIN 125) - A 10,5 - PA schwarz	
12	1		Flachkopfschraube m. Innensechskant und Schräge - M6x20	Bei Desk/langem Seitenteil
o.B.	1		Linsenflanschschrabe mit Innensechskant M6x20	
13-15	2	610109	Rastbolzen $\varnothing 8 \times 44$ für Rückenwinkel-verstellung incl. Feder und Drahtformring	
14	2		Druckfeder DIN 2098 $0,7 \times 7,65/9,05 \times 21$	
15	2		Schlüsselring $\varnothing 25/20$ mm flach, silber	
o.B.	1	61130601	Entriegelungsband winkerverstellbarer Rücken mit Schließer	SB
16	1	61110302	Rückenrohrgelenk U-Teil, schwarz, rechts für feste Winkeleinstellung incl. Montagematerial	
o.B.	1	61110301	Rückenrohrgelenk U-Teil, schwarz, links für feste Winkeleinstellung incl. Montagematerial	
17-22	2	61110399	Montagezubehör U-Teil für Winkelverstellung	
17	1		Senkschraube mit Innensechskant ISO 10642 (DIN 7991) M6x20	
18	2		Scheibe verstärkt $\varnothing 14/6,2 \times 2$	
19	1		Scheibe ISO 7089 (DIN 125) - A 6,4	
20	1		Scheibe DIN 7349 - 6,4	
21	2		Sechsk.-Hutmutter niedr. Form mit Klemmt. DIN 986 - M6	
22	1		Flachkopfschraube m. Innensechskant und Schräge - M6x20	Bei Desk/langem Seitenteil
o.B.	1		Linsenflanschschrabe mit Innensechskant M6x20	
23-24	2	623302XX	Rückenrohr winkerverstellbar incl. Stopfen	XX=RH
o.B.	2	623304XX	Rückenrohr Stahl winkerverstellbar incl. Stopfen	XX=RH
24	2		Lamellenstopfen f. $\varnothing 20 \times 5$ mm	
25	2	623403XX	Rückenrohr winkerverstellbar, Griff kurz	XX=RH
o.B.	2	623404XX	Rückenrohr Stahl winkerverstellbar, Griff kurz	XX=RH
27	2	623303XX	Rückenrohr winkerverstellbar, Griff lang	XX=RH
o.B.	2	623305XX	Rückenrohr Stahl winkerverstellbar, Griff lang	XX=RH

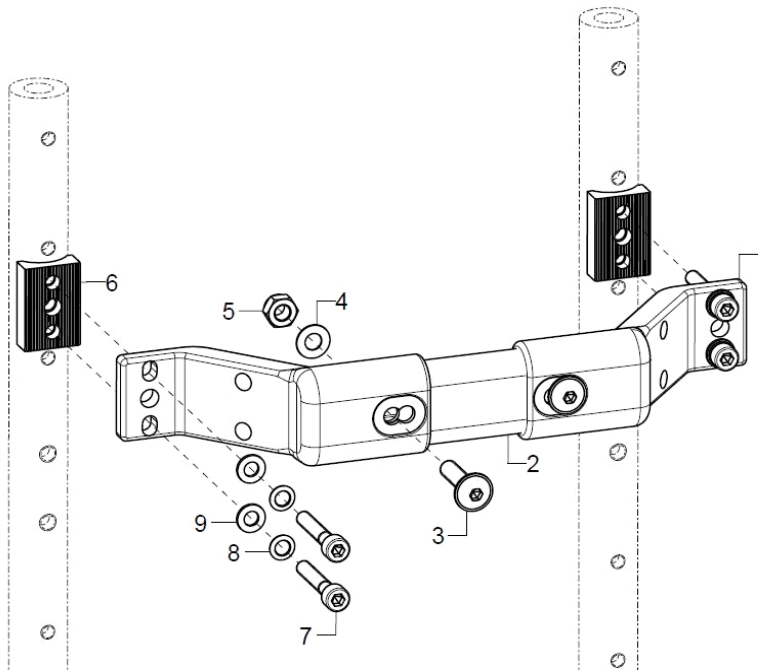
29-31	2	62330099	Montageset Rückenrohr winkelverstellbar an Rückenrohrgelenk
29	2		Linsenschraube mit Innensechskant ISO 7380 - M6x35
30	2		Scheibe ISO 7089 (DIN 125) - A 6,4
31	2		Sechskantmutter selbstsi. niedrige Form DIN 985 - M6

Rücken mit Gasdruckfederverstellung



Pos.:	Menge:	Artikelnr:	Artikelbezeichnung:	Variante:
1-30	1	6107	Rücken mit Gasdruckfederverstellung	RH
1+3-5	1	6107XX02	Rückenrohr für GDF-Rücken, rechts	XX=RH
o.B.	1	6107XX01	Rückenrohr für GDF-Rücken, links	XX=RH
2	2	610710	Rückenrohr GDF Unterteil	links/rechts
3	1		Stopfen mit Lamellen für Rohr ø18x1-2, schwarz	
4	1		Bolzen DIN1434 kleiner Kopf ø8x23	
5	2		Scheibe ISO 7089 (DIN 125) - A 8,4	
6	1		Splint DIN94 2x20	
7-9	2	62370299	Montagezubehör Rückenwinkelverstellung	
7	2		Linsenschraube mit Innensechskant ISO 7380 - M6x25	test
8	2		Sicherungsscheibe S6 - FST	
9	2		Sattelscheibe ø12/6,2x2,5	
10-11	2	190505	Gasdruckfeder 100N/40 mm Hub für GDF-Rücken	Bis SB36 und bis RH45
o.B.	2	190507	Gasdruckfeder 200N/40 mm Hub für GDF-Rücken	Ab SB38 und/oder ab RH50
11	2	190521	GDF-Auslösekopf kpl.	
12-16	2	19050599	Montageset Gasdruckfeder Auslösekopf (Schraube, Scheiben, Buchse, Mutter)	
12	1		Linsenschraube mit Innensechskant ISO 7380 - M6x40	
13	2		Scheibe ISO 7093 (DIN 9021) - 6,4	
14	3		Scheibe ISO 7089 (DIN 125) - A 10,5 - PA schwarz	
15	1		Distanzbuchse Ro 10x2x29	
16	1		Sechskantmutter selbstsi. niedrige Form DIN 985 - M6	
17-20	1	190503	Passschraube M8x35 SW13 inkl. Montagezubehör	
18	4		Scheibe ISO 7089 (DIN 125) - A 8,4 - PA schwarz	
19	1		Scheibe ISO 7089 (DIN 125) - A 8,4	
20	1		Sechskantmutter selbstsi. niedrige Form DIN 985 - M8	
21-25	2	190512	Bedieneinheit für GDF mit Auslösehebel kurz inkl. Zug, Hülle, Anschlusssteile	
21	2	190513	Handauslösehebel für Gasdruckfeder ohne Feststeller	Standard
22	2	352412	Abschlußhülse gedreht aus Metall, ø5, Endkappen	
23	2	352013	Außenhülle für Bremszug schwarz, 150 cm lang	
24	2	190517	Innenzug für Gasdruckfeder ø1.3x2000, Einfachnippel	
25	2	352005	Endkappe für Innenzüge ø1-1,5 mm	Set 2 Stück
26-30	2	610703	Langlochlasche 110	
27	1		Linsenschraube mit Innensechskant ISO 7380 - M6x25	test
28	2		Scheibe ISO 7093 (DIN 9021) - 6,4 - PA	
29	3		Scheibe ISO 7093 (DIN 9021) - 6,4	
30	1		Sechskantmutter ISO 4032 (DIN 934) - M6	

Stabilisierungsstange am Rückenrohr

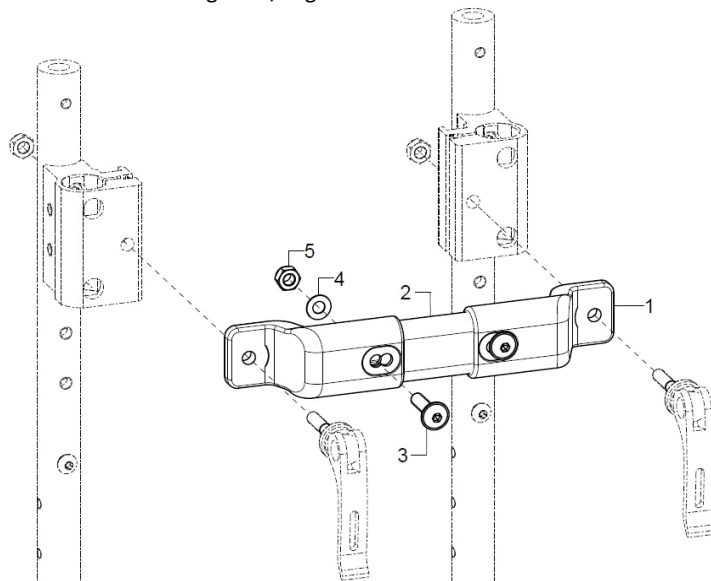


Pos.:	Menge:	Artikelnr:	Artikelbezeichnung:	Variante:
1-5	1	64090301	Stabilisierungsstange tief (50mm) / fest am Rückenrohr	
1	2	64090101	Stabilisierungsstangenadapter, schwarz, tief/fest	
2	1	64090110	Stabilisierungsstangenrohr, schwarz	SB
3	2		Linsenflanschschraube mit Innensechskant M6x25	
4	2		Passscheibe DIN 988 - 6x12x0,5 - A2	
5	2		Sechskantmutter selbstsi. niedrige Form DIN 985 - M6	
6-9	2	64080599	Montageset Adapter für Stabstange	
6	1	640102	Halbschale 30, R10, 20x8,5x30, 2xø5,2/18	
7	2		Zylinderschraube ISO 4762 (DIN 912) M5x30	
8	2		Sicherungsscheibe S5 - FST	
9	2		Scheibe ISO 7089 (DIN 125) - A 5,3	

SB	L Stabilisierungsrohr
24	115
26	135
28	155
30	175
32	195
34	215
36	235
38	255
40	275
42	295
44	315
46	335

Stabilisierungsstange am Schiebegriffhalter

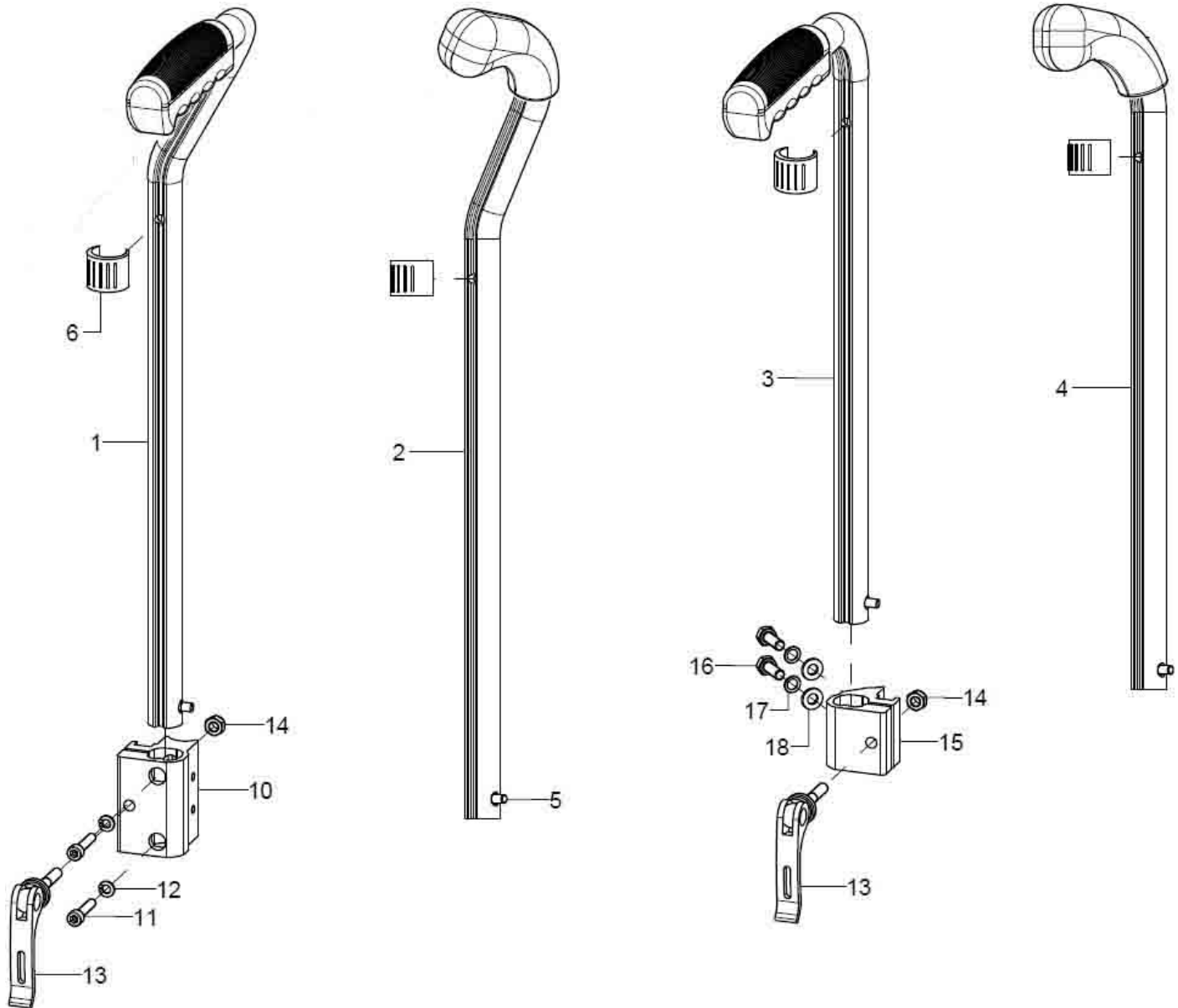
Verwendung : Rücken ab RH35 mit ausziehbaren Schiebegriffen/bügel



Pos.:	Menge:	Artikelnr:	Artikelbezeichnung:	Variante:
1-5	1	64090302	Stabilisierungsstange flach (30mm) / fest am Schiebegriffhalter	SB
o.B.	1	64090402	Stabilisierungsstange flach (30mm) / fest-kleine Sitzbreite am Schiebegriffhalter	
1	2	64090103	Stabilisierungsstangenadapter, flach/fest	
o.B.	2	64090106	Stabilisierungsstangenadapter, schwarz, flach/fest/kurz	
2-5	1	64090110	Stabilisierungsstangenrohr, schwarz	SB
o.B.	1		Stabilisierungsstangenrohr, schwarz, kleine SB	
3	2		Linseflanschschraube mit Innensechskant M6x25	
4	2		Passscheibe DIN 988 - 6x12x0,5 - A2	
5	2		Sechskantmutter selbstsi. niedrige Form DIN 985 - M6	

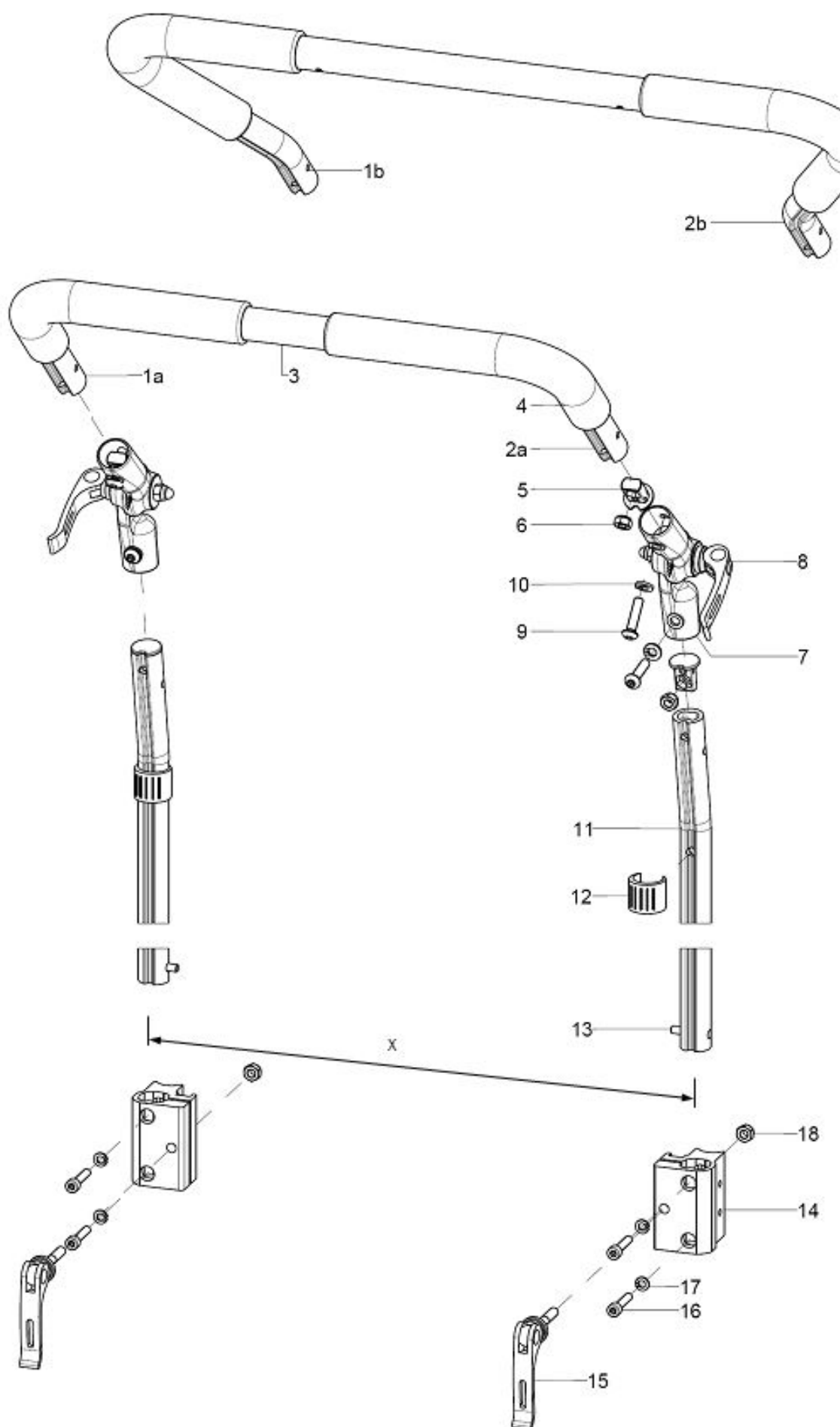
SB	L Stabilisierungsrohr
24	115
26	135
28	155
30	175
32	195
34	215
36	235
38	255
40	275
42	295
44	315
46	335

Schiebegriffe ausziehbar



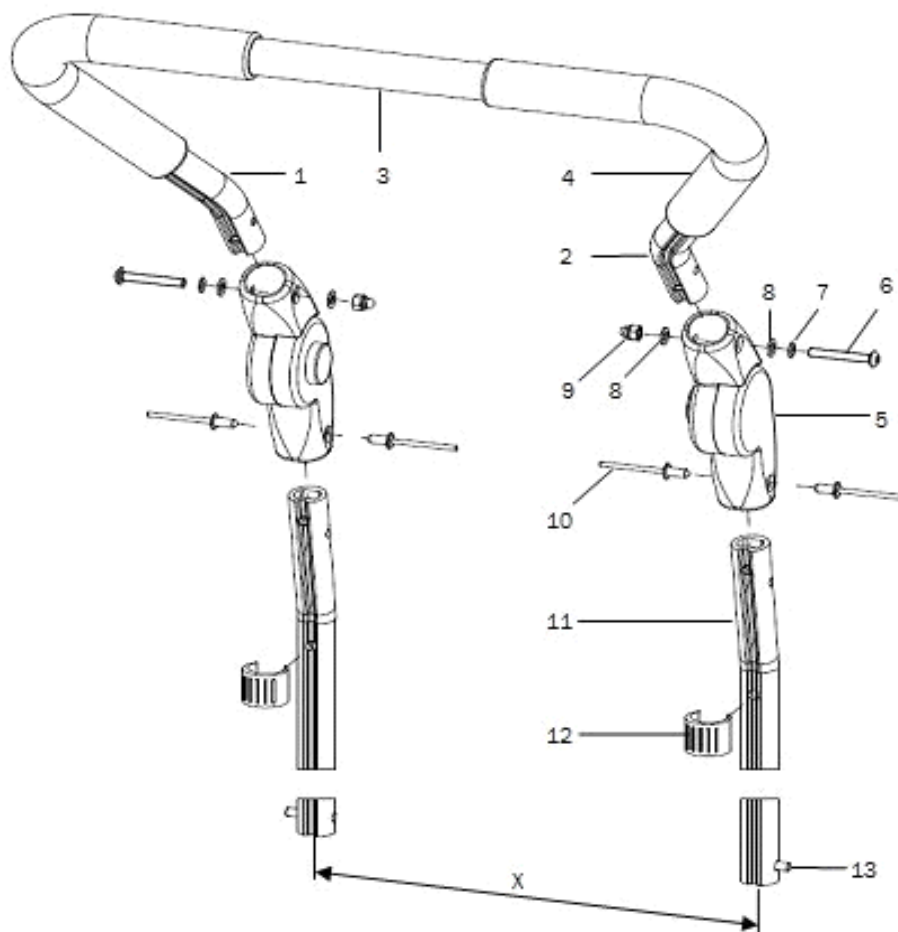
Pos.:	Menge:	Artikelnr:	Artikelbezeichnung:	Variante:
1+5+6	1	650532	Schiebegriff 15 cm ausziehbar gekröpft -rechts- Handgriff lang incl. Stativfeder	
o.B.	1	650531	Schiebegriff 15 cm ausziehbar gekröpft -links- Handgriff lang incl. Stativfeder	
altern.	1	650632	Schiebegriff 25 cm ausziehbar gekröpft -rechts- Handgriff lang incl. Stativfeder	
o.B.	1	650631	Schiebegriff 25 cm ausziehbar gekröpft -links- Handgriff lang incl. Stativfeder	
2+5+6	1	650552	Schiebegriff 15 cm ausziehbar gekröpft -rechts- Handgriff kurz incl. Stativfeder	
o.B.	1	650551	Schiebegriff 15 cm ausziehbar gekröpft -links- Handgriff kurz incl. Stativfeder	
altern.	1	650554	Schiebegriff 25 cm ausziehbar gekröpft -rechts- Handgriff kurz incl. Stativfeder	
o.B.	1	650553	Schiebegriff 25 cm ausziehbar gekröpft -links- Handgriff kurz incl. Stativfeder	
3+5+6	2	650130	Schiebegriff, 15 cm ausziehbar gerade Handgriff lang incl. Stativfeder	
o.B.	2	650230	Schiebegriff, 25 cm ausziehbar gerade Handgriff lang incl. Stativfeder	
4-6	2	650251	Schiebegriff, 15 cm ausziehbar gerade Handgriff kurz incl. Stativfeder	
o.B.	2	650250	Schiebegriff, 25 cm ausziehbar gerade Handgriff kurz incl. Stativfeder	
5	2	650160	Stativfeder für Schiebegriffsicherung (2er Set)	2er Set
6	2	046350200010	Klemmschalengleiter schwarz, Nenn- \varnothing 20-22	10 er Set
10-14	2	650051	Halter Schiebegriff 58mm/R10 incl. Montagematerial und Exzenterspanner	Montage an Rückenrohr (bei Rücken Standard 90° ab RH30 / bei Rücken winkelverstellbar ab RH35 mit ausziehbaren Schiebegriffen)
11	2		Zylinderschraube ISO 4762 (DIN 912) M5x25	
12	2		Federring DIN 127 - A 5	
13	1	652225	Exzenterspanner Länge 35, M6x22, schwarz	
14	1		Sechskantmutter selbstsi. niedrige Form DIN 985 - M6	
15-18+13	2		S-Griff-Klemmhalter mit Nase	bei winkelverst. Rücken RH25/30
16	2		Sechskantschraube ISO 4017 (DIN 933) - M6x20	
17	2		Federring DIN 127 - A 6	
18	2		Scheibe ISO 7089 (DIN 125) - A 6,4	

Schieberegler ausziehbar ab SB32



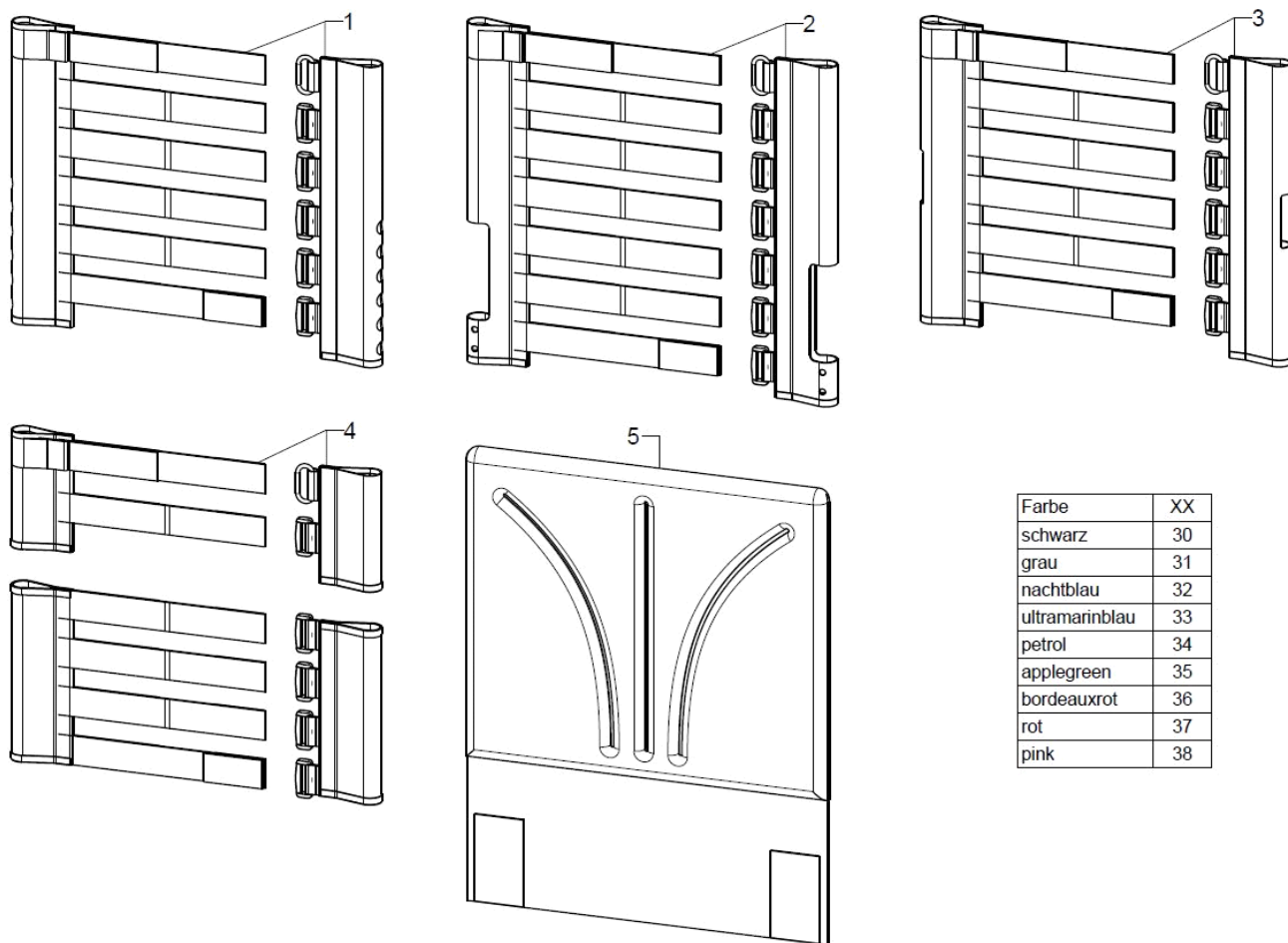
Pos.:	Menge:	Artikelnr:	Artikelbezeichnung:	Variante:
1-5+9-11	1	6532	Schiebebügelgriff um 20 cm ausziehbar, 307° winkelverst., Metallgelenk, kpl.	SB, Stabi-stange (einteilig, dreiteilig), Maß X
1a+2a+3-4	1	653001	Schiebebügelgriff 90° vormontiert, Bei SB40 – 46 wenn Schiebegriffklemmhalter am Rückenrohr montiert ist.	SB, Stabi-stange (einteilig, dreiteilig), Maß X
1b+2b+3-4	1	653002	Schiebebügel gekröpft vormontiert	SB, Stabi-stange (einteilig, dreiteilig), Maß X
1a	1	653009	Schiebebügelgriffhälfte links, 90°	
1b	1	653006	Schiebebügelgriffhälfte links, gekröpft	
2a	1	653010	Schiebebügelgriffhälfte rechts, 90°	
2b	1	653007	Schiebebügelgriffhälfte rechts, gekröpft	
3	1	653004	Stahlrohr inkl. Nieten	SB, Stabi-stange (einteilig, dreiteilig), Maß X
4	2	653005	Rohrüberzug - Gummi 260 mm	
5-6	4	653406	Stopfen für Mutter M6 inkl. Sechskantmutter	
6	4		Sechskantmutter selbstsi. niedrige Form DIN 985 - M6	
7-10	2	652220	Winkelverstellelement Metall 307° kpl. mit Exzentranspanner und Montagezubehör	
8	1	652224	Exzentranspanner Länge 35 mm M6x22, schwarz (inkl. Feder, Hutmutter, Scheibe, Hülse)	
9	2		Linsenschraube mit Innensechskant ISO 7380 - M6x25	
10	2		Federring DIN 127 - A 6	
11-13	2	653202	Profilrohrstütze 200 mm für Handschiebebügel/Schiebebügelgriff	
12	2	046350200010	Klemmschalengleiter schwarz, Nenn-ø 20-22	10 er Set
13	2	650160	Stativfeder für Schiebegriffsicherung (2er Set)	2er Set
14-18	2	650061	Halter Schiebübügelgriff ohne Nut 58mm/R10 incl. Montagematerial und Exzentranspanner	
o.B.	2		S-Bügel-Klemmhalter ohne Nase	bei winkelverst. Rücken RH25/30
15	1	652225	Exzentranspanner Länge 35, M6x22, schwarz	
16	2		Zylinderschraube ISO 4762 (DIN 912) M5x25	
17	2		Federring DIN 127 - A 5	
18	1		Sechskantmutter selbstsi. niedrige Form DIN 985 - M6	

Schiebebügelgriff ausziehbar bis SB30



Pos.:	Menge:	Artikelnr:	Artikelbezeichnung:	Variante:
1-13	1	6534	Schiebebügelgriff nach außen gekröpft, um 20cm ausziehbar, 205° winkelverstellbar, Kunststoffgelenke kpl.	SB, Stabi-stange (einteilig, dreiteilig), Maß X
1-4	1	653002	Schiebebügel gekröpft vormontiert	SB, Stabi-stange (einteilig, dreiteilig), Maß X
1	1	653006	Schiebebügelgriffhälfte links, gekröpft	
2	1	653007	Schiebebügelgriffhälfte rechts, gekröpft	
3	1	653004	Stahlrohr inkl. Nieten	SB, Stabi-stange (einteilig, dreiteilig), Maß X
4	2	653005	Rohrüberzug - Gummi 260 mm	
5-10	2	653403	Winkelverstellelement Kunststoff mit Druckknopf incl. Montagematerial	
6	1		Linsenschraube mit Innensechskant ISO 7380 - M5x35	
7	1		Sicherungsscheibe S5 - FST	
8	2		Scheibe ISO 7089 (DIN 125) - A 5,3	
9	2		Sechsk.-Hutmutter niedr. Form mit Klemmt. DIN 986 - M5	
10	2		Blindniet F5x10 A2/A2	
11	2	653202	Profilrohrstütze 200 mm für Handschiebebügel/Schiebebügelgriff	
12	2	046350200010	Klemmschalengleiter schwarz, Nenn-ø 20-22	10 er Set
13	2	650160	Stativfeder für Schiebegriffsicherung (2er Set)	2er Set

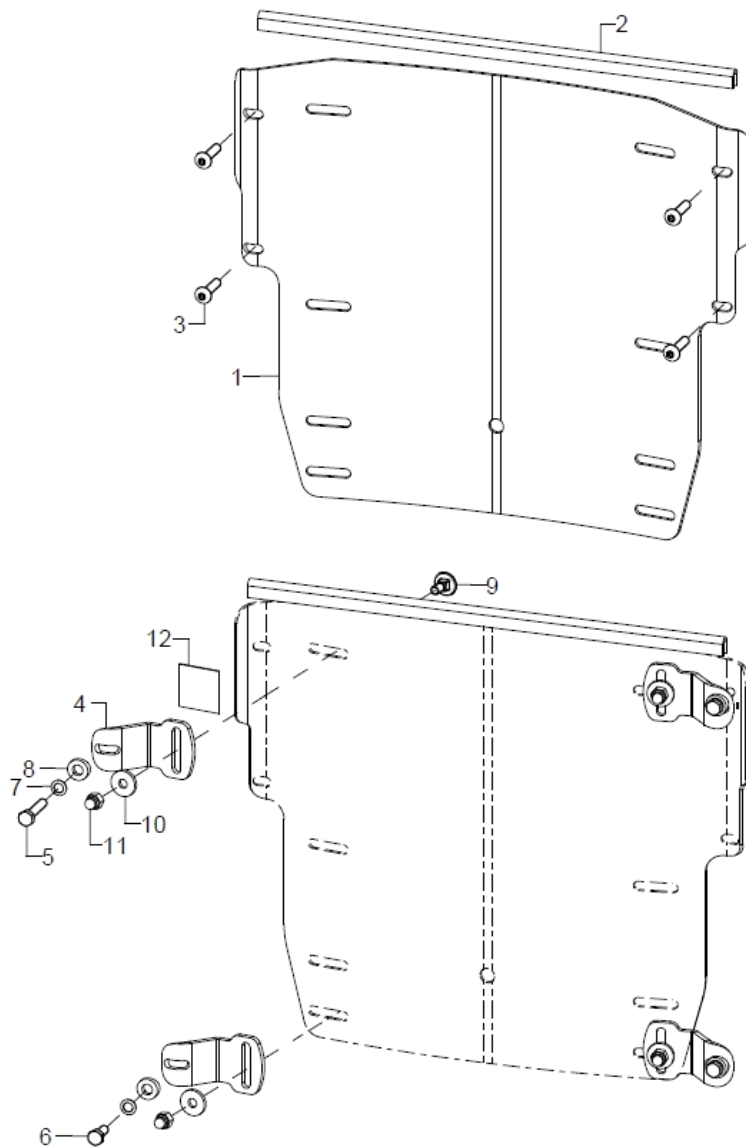
Rückenbespannung anpassbar



Farbe	XX
schwarz	30
grau	31
nachtblau	32
ultramarinblau	33
petrol	34
applegreen	35
bordeauxrot	36
rot	37
pink	38

Pos.:	Menge:	Artikelnr:	Artikelbezeichnung:	Variante:
1+5	1	670102XX	Bespannung anpassbar 3-teilig, für Rücken 90° mit STD Seitenteil	SB, RH, Farbe, Farbe der Sitzbespannung wenn vorhanden
2+5	1	670103XX	Bespannung anpassbar 3-teilig, für Rückenwinkelverstellung	SB, RH, Farbe, Farbe der Sitzbespannung wenn vorhanden
3+5	1	670104XX	Bespannung anpassbar 3-teilig, für Rücken 90° mit Desk Seitenteil	
4+5	1	610105XX	Bespannung anpassbar 5-teilig, für GDF-Rücken	SB, RH, Farbe, Farbe der Sitzbespannung wenn vorhanden
1	1		Bespannung anpassbar, für Rücken 90° mit STD Seitenteil	SB, RH, Farbe, Farbe der Sitzbespannung wenn vorhanden
2	1	670500	Unterteil 2-teilig der anpassbaren Rückenbespannung mit Gurtbändern	SB, RH, Farbe, Farbe der Sitzbespannung wenn vorhanden
3	1		Bespannung anpassbar, für Rücken 90° mit Desk Seitenteil	
4	1		Bespannung anpassbar, für GDF-Rücken 90°	SB, RH, Farbe, Farbe der Sitzbespannung wenn vorhanden
5	1	670599	Überwurf Rückenbespannung universal nachspannbar mit Kissenfüllung	SB, RH, Farbe, Farbe der Sitzbespannung wenn vorhanden
o.B.	2		Senkschraube mit Innensechskant ISO 10642 (DIN 7991) M5x16	
o.B.	2		Rosette ø13/6x2, schwarz	

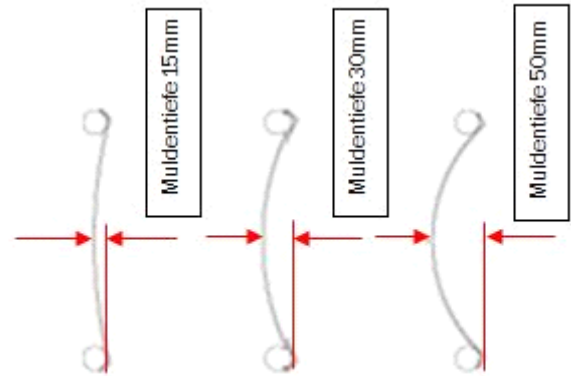
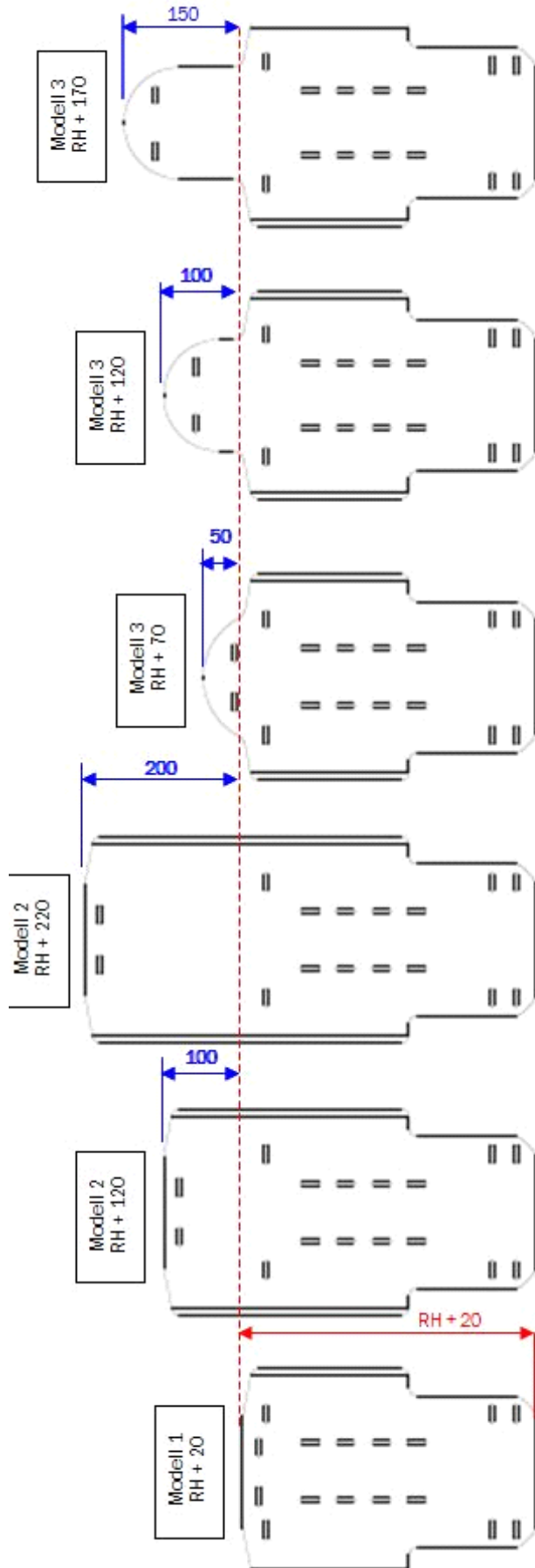
Muldenrücken



Pos.:	Menge:	Artikelnr:	Artikelbezeichnung:	Variante:
1	1	6930XX	Muldenrücken Modell 1, RH gerade verlängert um 2 cm	SB, RH, Farbe, XX=Muldentiefe
o.B.	1	6931XX	Muldenrücken Modell 2, RH gerade verlängert um 10 cm	SB, RH, Farbe, XX=Muldentiefe
o.B.	1	6932XX	Muldenrücken Modell 2, RH gerade verlängert um 20 cm	SB, RH, Farbe, XX=Muldentiefe
o.B.	1	6933XX	Muldenrücken Modell 3, RH gebogen verlängert um 5 cm	SB, RH, Farbe, XX=Muldentiefe
o.B.	1	6934XX	Muldenrücken Modell 3, RH gebogen verlängert um 10 cm	SB, RH, Farbe, XX=Muldentiefe
o.B.	1	6935XX	Muldenrücken Modell 3, RH gebogen verlängert um 15 cm	SB, RH, Farbe, XX=Muldentiefe
o.B.	1	6950XX	Muldenrücken Modell 1 winkelverstellbar, Rückenhöhe gerade verlängert um 2 cm	SB, RH, Farbe, XX=Muldentiefe
o.B.	1	6951XX	Muldenrücken Modell 2 winkelverstellbar, RH gerade verlängert um 10 cm	SB, RH, Farbe, XX=Muldentiefe
o.B.	1	6952XX	Muldenrücken Modell 2 winkelverstellbar, RH gerade verlängert um 20 cm	SB, RH, Farbe, XX=Muldentiefe
o.B.	1	6953XX	Muldenrücken Modell 3 winkelverstellbar, Rückenhöhe gebogen verlängert um 5 cm	SB, RH, Farbe, XX=Muldentiefe
o.B.	1	6954XX	Muldenrücken Model 3 winkelverstellbar, Rückenhöhe gebogen, verlängert um 10 cm	SB, RH, Farbe, XX=Muldentiefe
o.B.	1	6955XX	Muldenrücken Modell 3 winkelverstellbar, RH gebogen verlängert um 15 cm	SB, RH, Farbe, XX=Muldentiefe
2	1	450030	Kantenschutzprofil - Stahlklemmband, 1-2 mm, schwarz	1 m
3	4		Linsenschraube mit Innensechskant ISO 7380 - M5x22	

4-12	2	692598	Halterungsset Muldenrücken Aluminium, verschraubte Version oben/unten (1xHalteblech Aluminium geschlossen, incl. Montageset)
4-12	2	692593	Halterungsset Fester Rücken, Stahl (oben/unten), kpl.
5-11	2	692599	Montageset für Halteblech geschlossen (oben/unten), für Verriegelung fester Rücken
4	1	692510	Halteblech geschlossen Aluminium - Verriegelung Fester Rücken, (fest verschraubt)
5	1		Sechskantschraube ISO 4017 (DIN 933) - M5x25
6	1		Sechskantschraube ISO 4017 (DIN 933) - M5x16
7	1		Sicherungsscheibe S5 - FST
8	1		Sattelscheibe \varnothing 12/5x2.5
9	1		Flachrundsrauben DIN 603 M5x12
10	1		Scheibe DIN 7349 - 5,3
11	1		Sechsk.-Hutmutter niedr. Form mit Klemmt. DIN 986 - M5
12	2		Flaschband selbstklebend 25mm, schwarz

Übersicht Muldenrücken

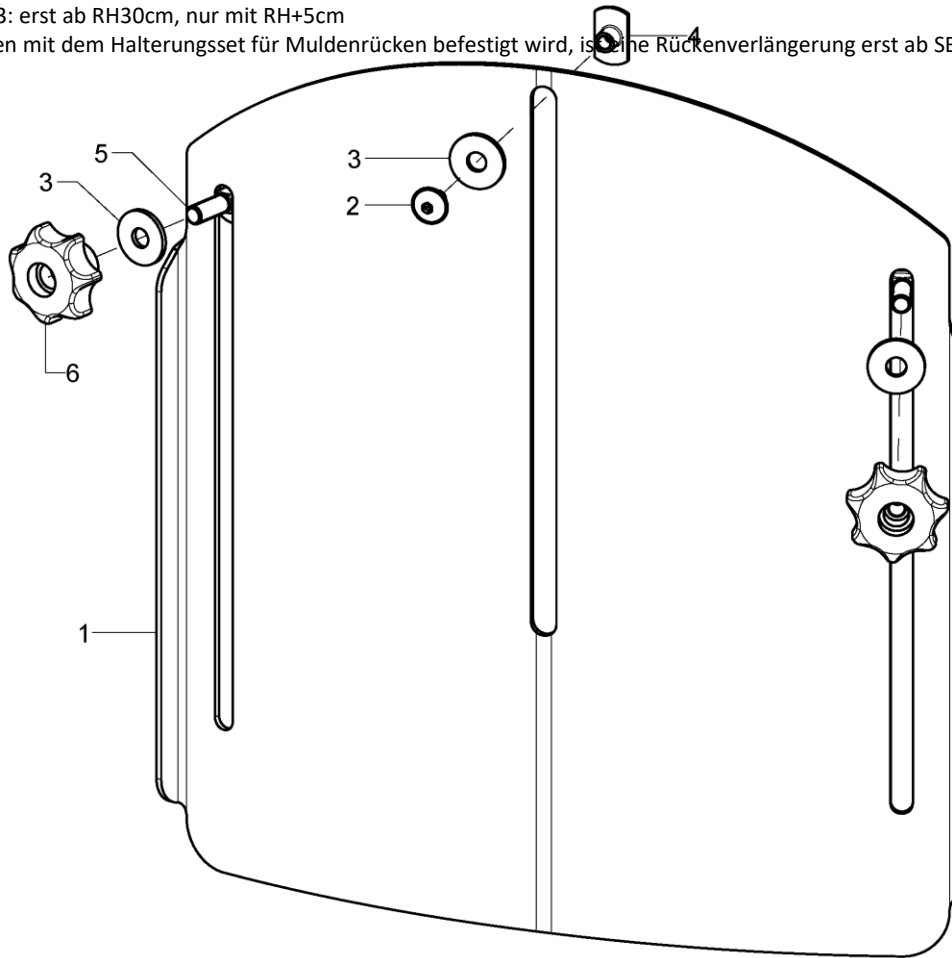


Rückenverlängerung

Muldenrücken Modell 1: erst ab RH35cm

Muldenrücken Modell 3: erst ab RH30cm, nur mit RH+5cm

Wenn der Muldenrücken mit dem Halterungsset für Muldenrücken befestigt wird, ist eine Rückenverlängerung erst ab SB28 möglich.



Pos.:	Menge:	Artikelnr:	Artikelbezeichnung:	Variante:
1	1	686091	Rückenverlängerung für Muldenrücken standard	SB, MT, Farbe
o.B.	1	686092	Rückenverlängerungsblech für winkelverstellbaren Muldenrücken incl. Montageset	SB, MT, Farbe
2-6	1	68607299	Montagezubehör Rückenverlängerung	
2	1		Linsenflanschschraube mit Innensechskant M5x8	
3	3		Scheibe ISO 7093 (DIN 9021) - 6,4 - PA	
4	1		Anschweißmutter C - M5x7,5	
5	2		Flachrundschrauben DIN 603 M6x20	
6	2		7-Sterngriff ø32 - M6 Innengewinde durchgehend, schwarz	

Kissen für Muldenrücken

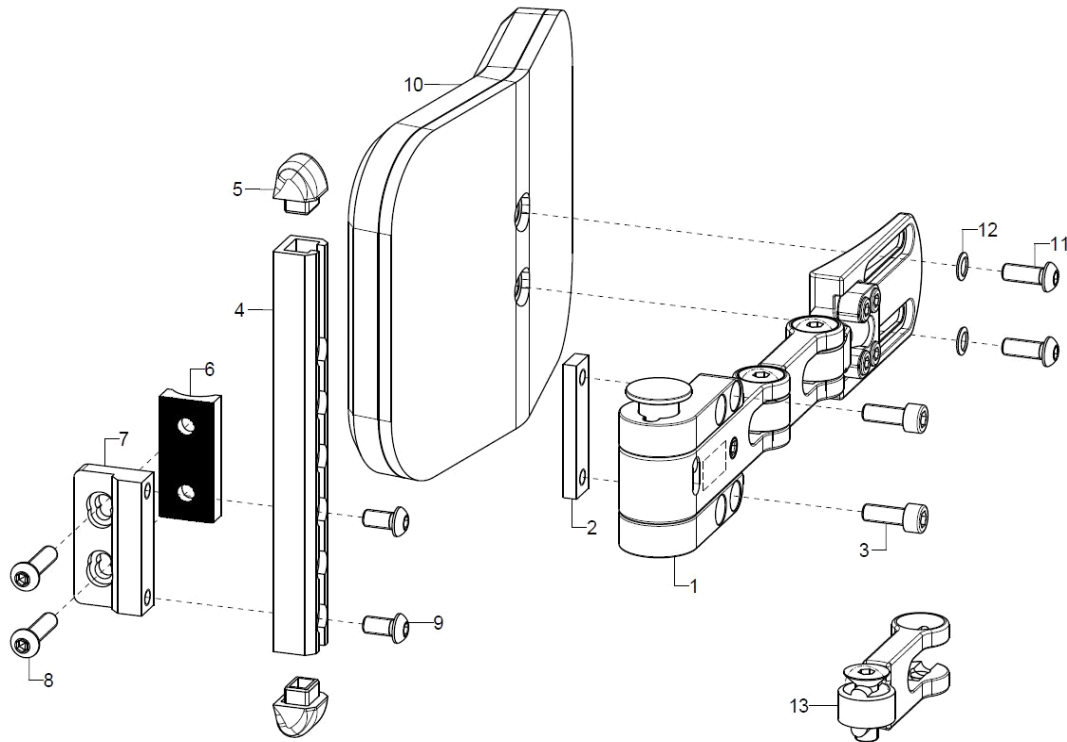
Pos.:	Menge:	Artikelnr:	Artikelbezeichnung:	Variante:
o.B.	1	8517	Rückenkissen, 3 cm Dicke, für Muldenrücken incl. Bezug	SB, RH, Modell, Bezugsfarbe
o.B.	1	8517XX	Bezug für Rückenkissen	SB, RH, Modell, XX=Bezugsstoff
o.B.	1	891104	Rückenformteil, anatomisch geformt, Muldentiefe 3 cm, incl. Bezug	SB, RH, Modell, Bezugsfarbe
o.B.	1	891106	Rückenformteil, anatomisch geformt, Muldentiefe 5 cm, incl. Bezug	SB, RH, Modell, Bezugsfarbe
o.B.	1	8911XX	Bezug für Rückenformteil	SB,RH, Modell, Muldentiefe, XX=Bezugsstoff
o.B.	1	68607201	Kopfstützenpolster inkl. Bezug für Rückenverlängerung	Farbe angeben

Stoffmuster	XX
schwarz	30
grau	31
nachtblau	32
ultramarinblau	33
petrol	34
applegreen	35
bordeauxrot	36
rot	38
pink	39

Alle Stoffmuster können unter www.sorgrollstuhltechnik.de angesehen werden.

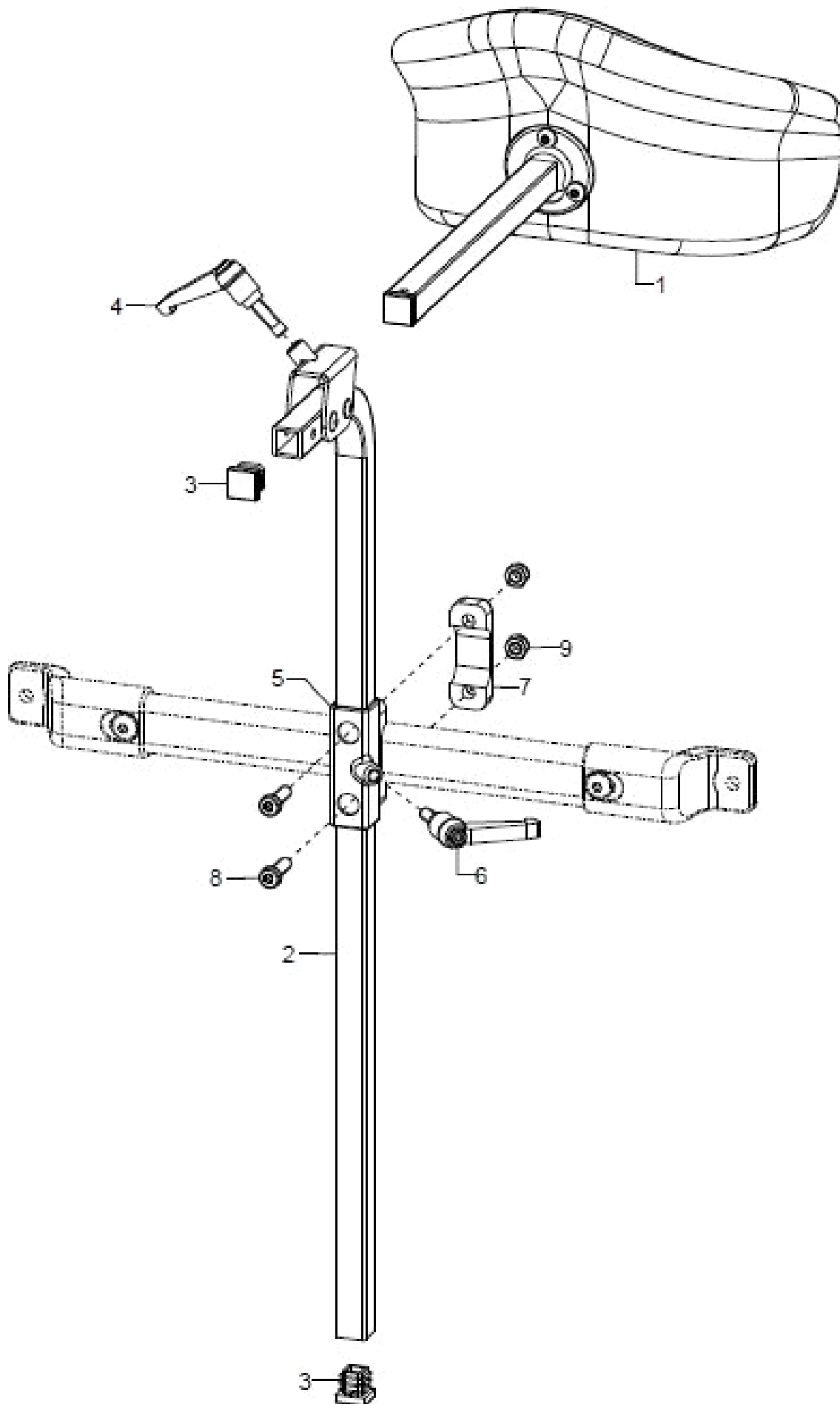
Seitenpelotte

SORG-Pelottensystem nicht kompatibel mit Pelotten von Stealth. Betrifft Lieferungen vor Juni 2016.

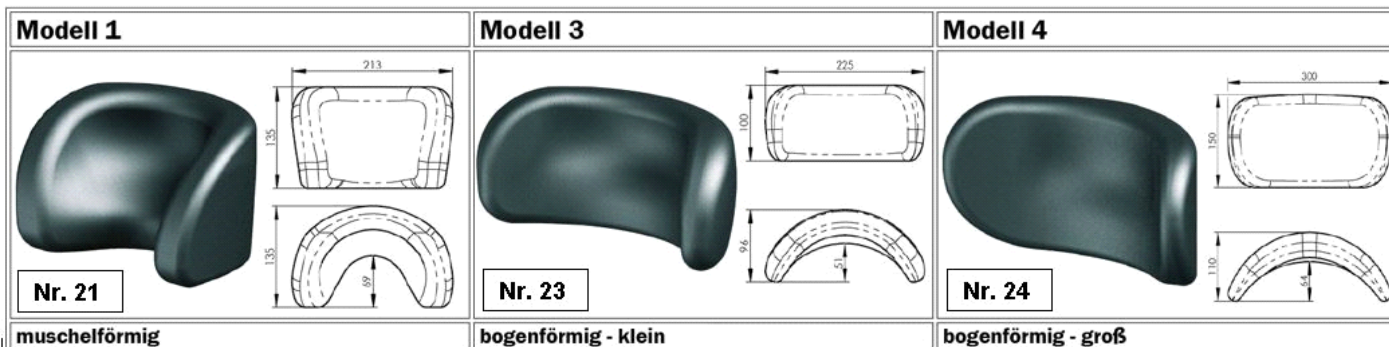


Pos.:	Menge:	Artikelnr:	Artikelbezeichnung:	Variante:
1	1	68590202	Halterung anpassbar Gr.2 für rechte Seite (ohne Polster)	
o.B.	1	68590201	Halterung anpassbar Gr.2 für linke Seite (ohne Polster)	
2-9	1	68590111	Anbindungset für abklappbare Seitenpelotten, montierbar an Rückenrohr, ab Rückenhöhe 35 bei STD-Rücken, ab RH 40 bei WVR-Rücken	WVR-Rücken ab RH40, STRD-Rücken ab RH35
2-5+9	1	68590112	Anbindungset für abklappbare Seitenpelotten, montierbar an SHG-Halter, ab Rückenhöhe 30 bei STD-Rücken, ab RH 35 bei WVR-Rücken	WVR-Rücken ab RH35, STRD-Rücken ab RH30
2	1		Gewindeplatte Gr.2	
3	2		Zylinderschraube ISO 4762 (DIN 912) M6x16	
4	1		C-Schiene	
5	2		C-Profil-Endstopfen	
6	1		Halbschale 45 R10	
7	1		Pelottenanbindung Std.	
8	2		Linsenschraube mit Innensechskant ISO 7380 - M6x25	Bei Alu-Rückenrohren
o.B.	2		Linsenschraube mit Innensechskant ISO 7380 - M6x30	Bei Stahl-Rückenrohren
9	2		Linsenschraube mit Innensechskant ISO 7380 - M6x12	
o.B.	2		Senkschraube mit Innensechskant ISO 10642 (DIN 7991) M5x16	
10-12	1	68590106	Polster inkl. Abnehmbarem Bezug für Halter Gr.1+2 (12 x 9 cm)	
o.B.	1	68590204	Polster inkl. Abnehmbarem Bezug für Halter Gr.2 (15 x 10 cm)	
o.B.	1	68590205	Polster inkl. Abnehmbarem Bezug für Halter Gr.2 (18 x 13 cm)	
11	2		Linsenschraube mit Innensechskant ISO 7380 - M6x16	
12	2		Sicherungsscheibe S6 - FST	
13	1	68590203	Zusätzliches Verlängerungsgelenk (5,5 cm) für Halterung Gr.2	

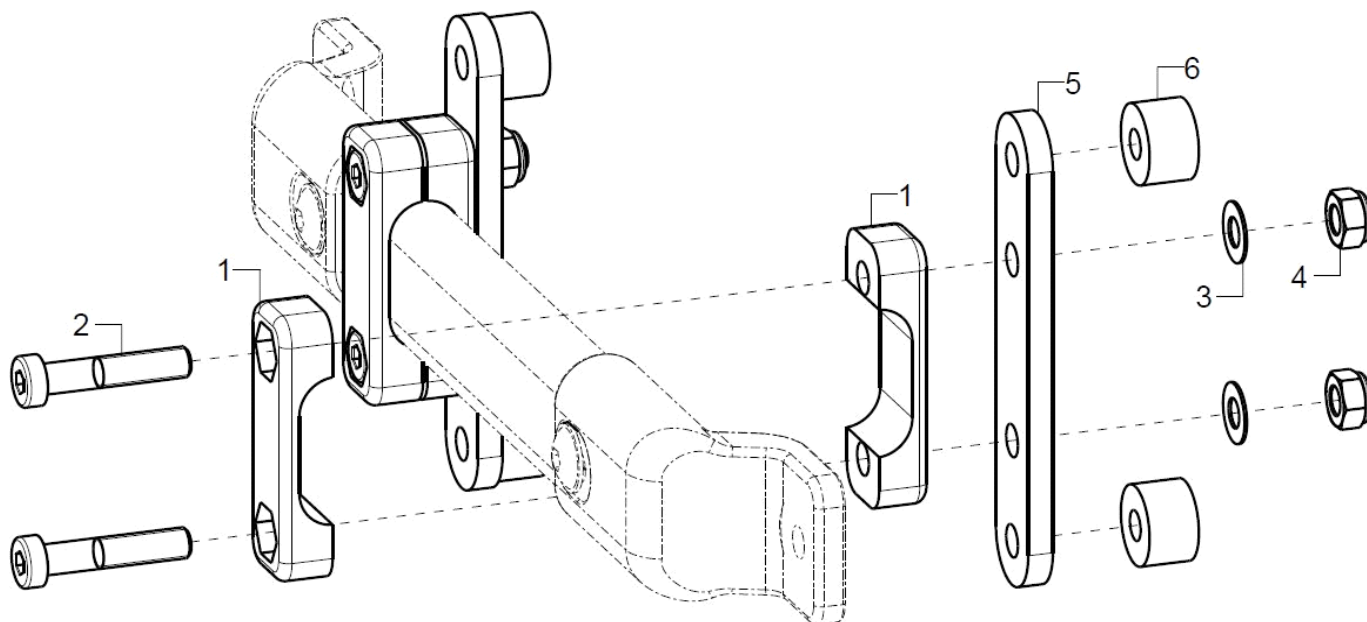
Kopfstütze



Pos.:	Menge:	Artikelnr:	Artikelbezeichnung:	Variante:
1	1	686031	Kopfstützenpolster Modell 1, 213x145 mm muschelförmig kpl.	Nr. 21
altern.	1	686033	Kopfstützenpolster Modell 3, 225x100 bogenförmig kpl.	Nr. 23
altern.	1	686034	Kopfstützenpolster Modell 4, 300x150 bogenförmig kpl.	Nr. 24
o.B.	1	68605001	Kopfstützenbezug, wasch- und wechselbar aus Trevira (Bitte Kopfstützenmodell+Bezugsfarbe auswählen)	Kopfstützenform, Farbe
2-4	1	68600801	Haltestange 500mm für Kopfstützen	empfohlen bis RH45
o.B.	1	68600802	Haltestange 700mm für Kopfstützen	empfohlen ab RH50
3	2		Stopfen mit Lamellen für Vierkantrohre, schwarz, 15x15	
4	1	403110	Klemmhebel verstellbar M6x20, schwarz	
5-9	1	68600810	Stangenhalter an Profilrohr 15x15mm kpl., schwarz incl. Klemmhebel M6x15	
6	1	45320303	Klemmhebel verstellbar M6x15, schwarz	
7	1		Kopfstütze Klemmteil	
8	2		Zylinderschraube niedriger Kopf DIN 7984 - M6x20	
9	2		Sechskantmutter selbstsi. niedrige Form DIN 985 - M6	



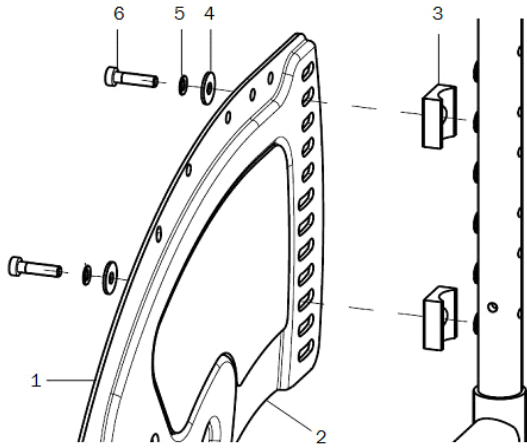
Rückenschalenanbindung



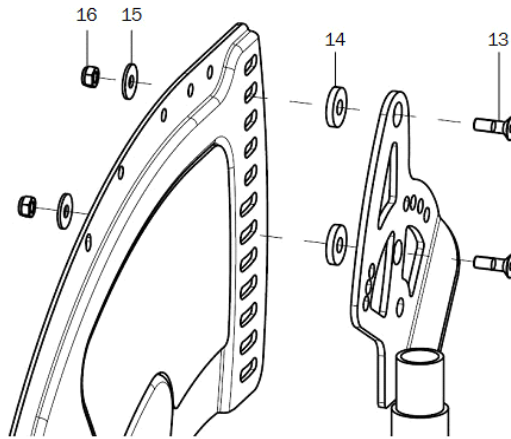
Pos.:	Menge:	Artikelnr:	Artikelbezeichnung:	Variante:
1-6	1/2		Rückenschalenanbindung kpl.	Eine Anbindung bis SB28 / zwei Anbindungen ab SB30
1	2		Kopfstütze Klemmteil	
2	2		Zylinderschraube niedriger Kopf DIN 7984 - M6x30	
3	2		Passscheibe DIN 988 - 6x12x0,5 - A2	
4	2		Sechskantmutter selbstsi. niedrige Form DIN 985 - M6	
5	1		Anbindelasche	
6	2	35310209	Distanzbuchse Alu, schwarz Ø14x10 (Set 2 Stück)	

Seitenteil Standard (ab 10.06.2013)

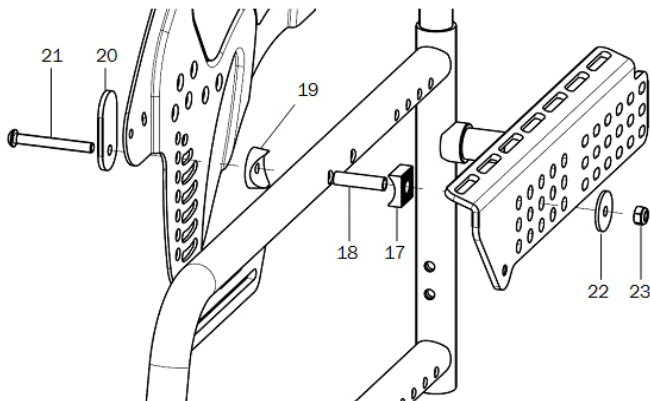
Verschraubung hinten bei Rücken Standard



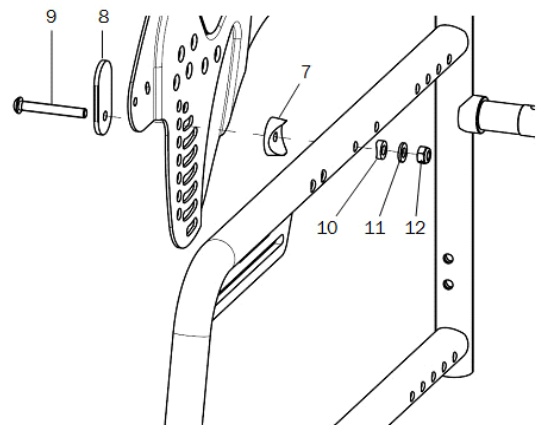
Verschraubung hinten bei Rücken winkelverstellbar



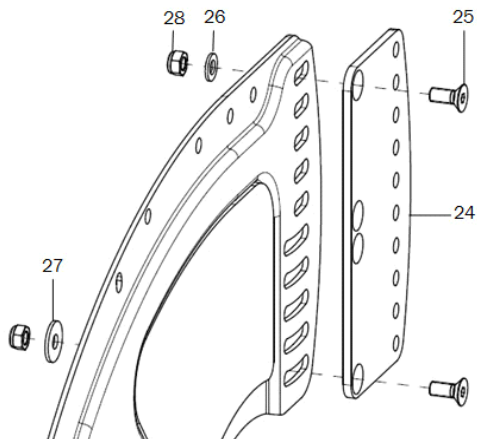
Verschraubung vorne mit Sitzplattenträger, bzw. Bespannungsträger bei Sitztiefe 22 - 32



Verschraubung vorne ohne Sitzträger, bei Sitztiefe 34 - 40

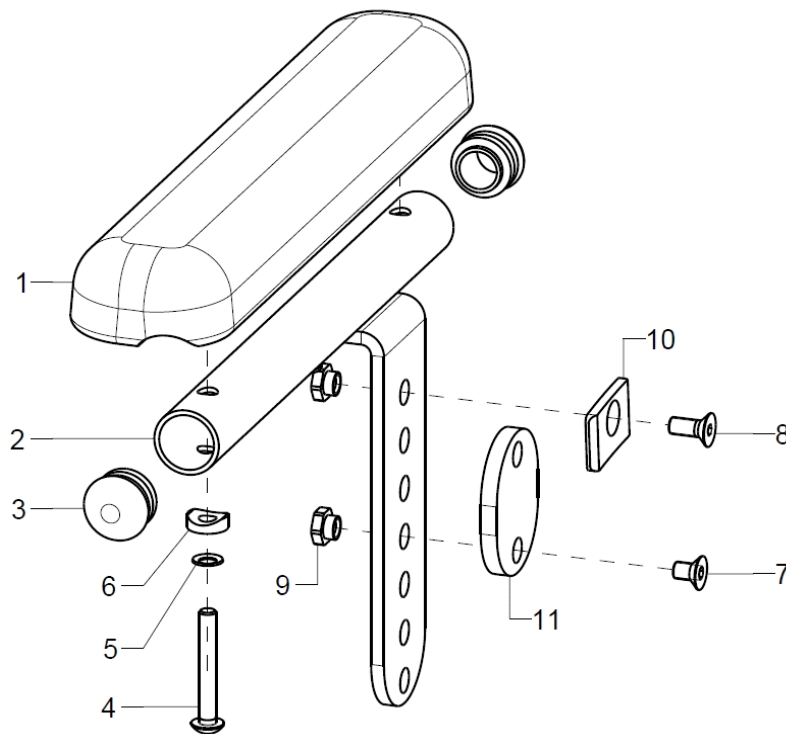


Seitenteilverlängerung



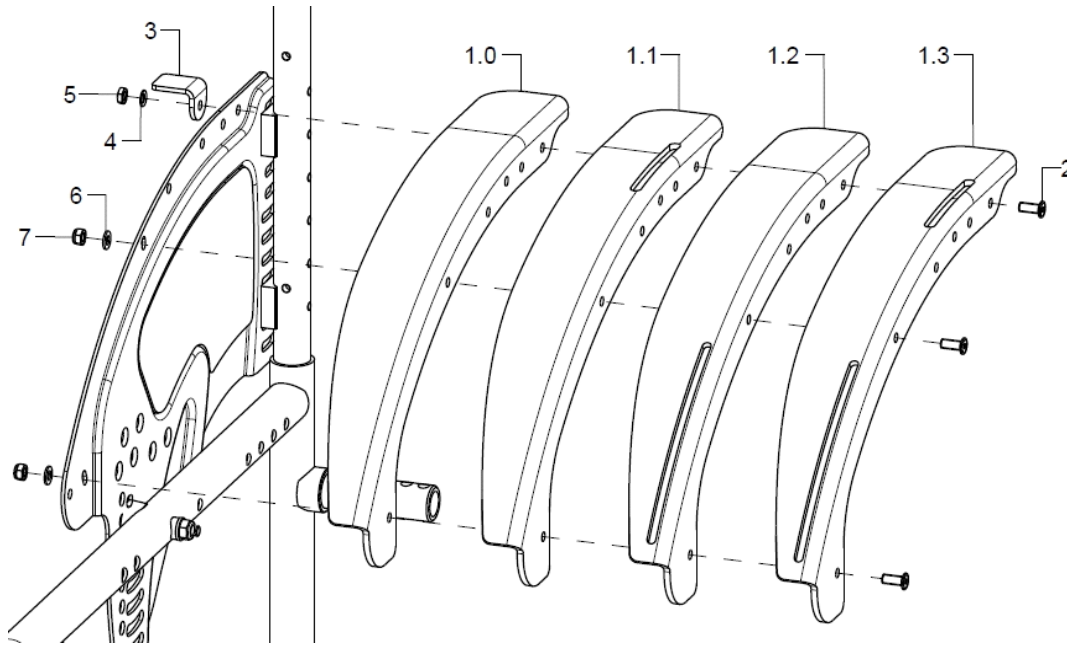
Pos.:	Menge:	Artikelnr:	Artikelbezeichnung:	Variante:
1	1	45252202	Seitenteil 20/22", Aluminium geprägt, rechts	Farbe
o.B.	1	45252201	Seitenteil 20/22", Aluminium geprägt, links	Farbe
altern.	1	45252402	Seitenteil 24", Aluminium geprägt, rechts	Farbe
o.B.	1	45252401	Seitenteil 24", Aluminium geprägt, links	Farbe
altern.	1	45252602	Seitenteil 26", Aluminium geprägt, rechts	Farbe
o.B.	1	45252601	Seitenteil 26", Aluminium geprägt, links	Farbe
2	1	452522	Kälteschutz für Alu-Seitenteile 20-22" gesickt	Rechts/links
o.B.	1	452524	Kälteschutz für Alu-Seitenteile 24" gesickt	Rechts/links, auch bei 26"
3-6+17-23	2		Montageset Seitenteil, ST 22 - 32, Rücken Standard	
13-23	2		Montageset Seitenteil, ST 22 - 32, Rücken winkelverstellbar	
3-12	2		Montageset Seitenteil, ST 34 - 40, Rücken Standard	
7-16	2		Montageset Seitenteil, ST 34 - 40, Rücken winkelverstellbar	
3	2		Halbschale 24, R10	
4	2		Scheibe ISO 7093 (DIN 9021) - 5,3	
5	2		Sicherungsscheibe S5 - FST	
6	2		Zylinderkopfschraube niedriger Kopf DIN 6912 - M5x20	
7	1		Sattelscheibe schwarz Nenn- \varnothing 24/6	
8	1	45250111	Stützscheibe schwarz, oval	
9	1		Linsenschraube mit Innensechskant ISO 7380 - M6x45	
10	1		Sattelscheibe \varnothing 12/6,2x2,5	
11	1		Scheibe ISO 7089 (DIN 125) - A 6,4	
12	1		Sechskantmutter selbstsi. niedrige Form DIN 985 - M6	
13	2		Senkschraube mit Innensechskant ISO 10642 (DIN 7991) M5x16	
14	2		Scheibe DIN 7349 - 6,4	
15	2		Scheibe ISO 7093 (DIN 9021) - 5,3	
16	1		Sechskantmutter selbstsi. niedrige Form DIN 985 - M5	
17	1	190835	Halbschale 20, R12, D8, HlBS-Pr 20x8,5x20	
18	1		Buchse 31,5mm	
19	1		Sattelscheibe schwarz Nenn- \varnothing 24/6	
20	1	45250111	Stützscheibe schwarz, oval	
21	1		Linsenschraube mit Innensechskant ISO 7380 - M6x50	
22	1		Distanzscheibe (Konus) \varnothing 24,7x6x2	
23	1		Sechskantmutter selbstsi. niedrige Form DIN 985 - M6	
24-28		452502	Seitenteilverlängerung inkl. Montagematerial	Bei Rahmen für Aufbau Sitzschale
25	2		Senkschraube mit Innensechskant ISO 10642 (DIN 7991) M5x12	
26	1		Scheibe ISO 7089 (DIN 125) - A 5,3	
27	1		Scheibe ISO 7093 (DIN 9021) - 5,3	
28	2		Sechskantmutter selbstsi. niedrige Form DIN 985 - M5	

Armpolster für Seitenteil Standard (ab 10.06.2013) und Seitenteil bei GDF-Rücken



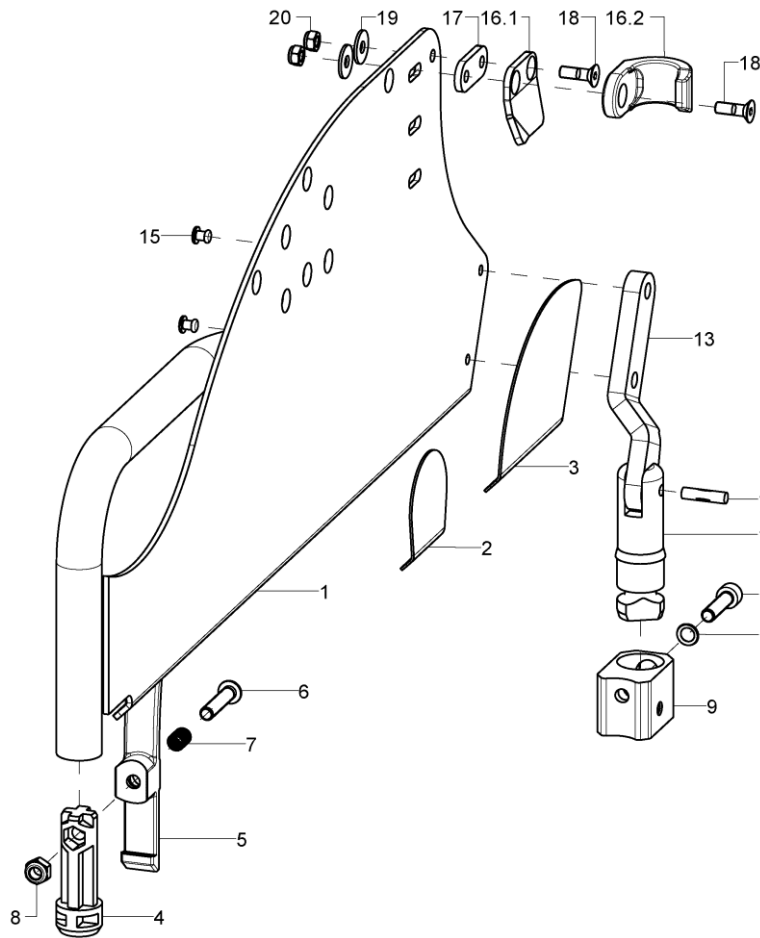
Pos.:	Menge:	Artikelnr:	Artikelbezeichnung:	Variante:
1-10	1P	452600	Armpolster für Seitenteil Standard, kpl.	Farbe, Kleiderschutz, Variante ab 02/2014
1-9+11	1P	452601	Armpolster 240mm mit Halter für Montage bei Rücken mit GDF-Verstellung	
1	2	450007	Armauflage gerade 240x50x26-M5/164mm, schwarz incl. Montagematerial	
2-3	1P	452603	Halter für Armlehne kpl.	Links/rechts
3	2		Stopfen mit Lamellen für Rohr $\varnothing 20 \times 1-2$, schwarz	
4-10	2	452699	Montageset Armpolster	Kleiderschutz
4-9+11	2	452698	Distanz bei Seitenteil am GDF-Rücken inkl. Montagezubehör	
4	2		Linsenschraube mit Innensechskant ISO 7380 - M5x35	
5	2		Sicherungsscheibe S5 - FST	
6	2		Sattelscheibe $\varnothing 12/5 \times 2.5$	
7	1		Senkschraube mit Innensechskant ISO 10642 (DIN 7991) M5x8, Tuflok	
o.B.	1		Senkschraube mit Innensechskant ISO 10642 (DIN 7991) M5x14	
8	1		Senkschraube mit Innensechskant ISO 10642 (DIN 7991) M5x12	
o.B.	1		Senkschraube mit Innensechskant ISO 10642 (DIN 7991) M5x14	
9	2		Flanschmutter M5	
10	1		Stützscheibe für Armlehne	
11	1		Distanz Armlehne bei GDF-Rücken	Bei Seitenteil GDF-Rücken

Kleiderschutz Seitenteil (ab 10.06.2013)



Pos.:	Menge:	Artikelnr.:	Artikelbezeichnung:	Variante:
1	1	50240102	Kleiderschutz 22" Standard, rechts, inkl. Stützwinkel	
o. B.	1	50240101	Kleiderschutz 22" Standard, links, inkl. Stützwinkel	
alt.	1	50240202	Kleiderschutz 24" Standard, rechts, inkl. Stützwinkel	
o. B.	1	50240201	Kleiderschutz 24" Standard, links, inkl. Stützwinkel	
1.1	1	50240302	Kleiderschutz 22" für Armlehne, rechts, inkl. Stützwinkel	
o. B.	1	50240301	Kleiderschutz 22" für Armlehne, links, inkl. Stützwinkel	
alt.	1	50240402	Kleiderschutz 24" für Armlehne, rechts, inkl. Stützwinkel	
o. B.	1	50240401	Kleiderschutz 24" für Armlehne, links, inkl. Stützwinkel	
1.2	1	50240502	Kleiderschutz 22" für Seilzugbremse, rechts, inkl. Stützwinkel	
o. B.	1	50240501	Kleiderschutz 22" für Seilzugbremse, links, inkl. Stützwinkel	
alt.	1	50240602	Kleiderschutz 24" für Seilzugbremse, rechts, inkl. Stützwinkel	
o. B.	1	50240601	Kleiderschutz 24" für Seilzugbremse, links, inkl. Stützwinkel	
1.3	1	50240702	Kleiderschutz 22" Seilzugbremse/Armauflage, rechts, inkl. Stützwinkel	
o. B.	1	50240701	Kleiderschutz 22" Seilzugbremse/Armauflage, links, inkl. Stützwinkel	
alt.	1	50240802	Kleiderschutz 24" Seilzugbremse/Armauflage, rechts, inkl. Stützwinkel	
o. B.	1	50240801	Kleiderschutz 24" Seilzugbremse/Armauflage, links, inkl. Stützwinkel	
2-7	2	502499	Montageset Kleiderschutz	
2	3		Schmalkopfschraube Torx M5x12	
3	1	50240115	Stützwinkel 20x25 für Kleiderschutz inkl. Montagmaterial	
4	1		Sicherungsscheibe S5 - FST	
5	1		Niedrige Sechskantmutter ISO 4035 (DIN 439) - M5 - 05 vz	
6	2		Scheibe ISO 7089 (DIN 125) - A 5,3	
7	2		Sechskantmutter selbstsi. niedrige Form DIN 985 - M5	

Desk-Seitenteil

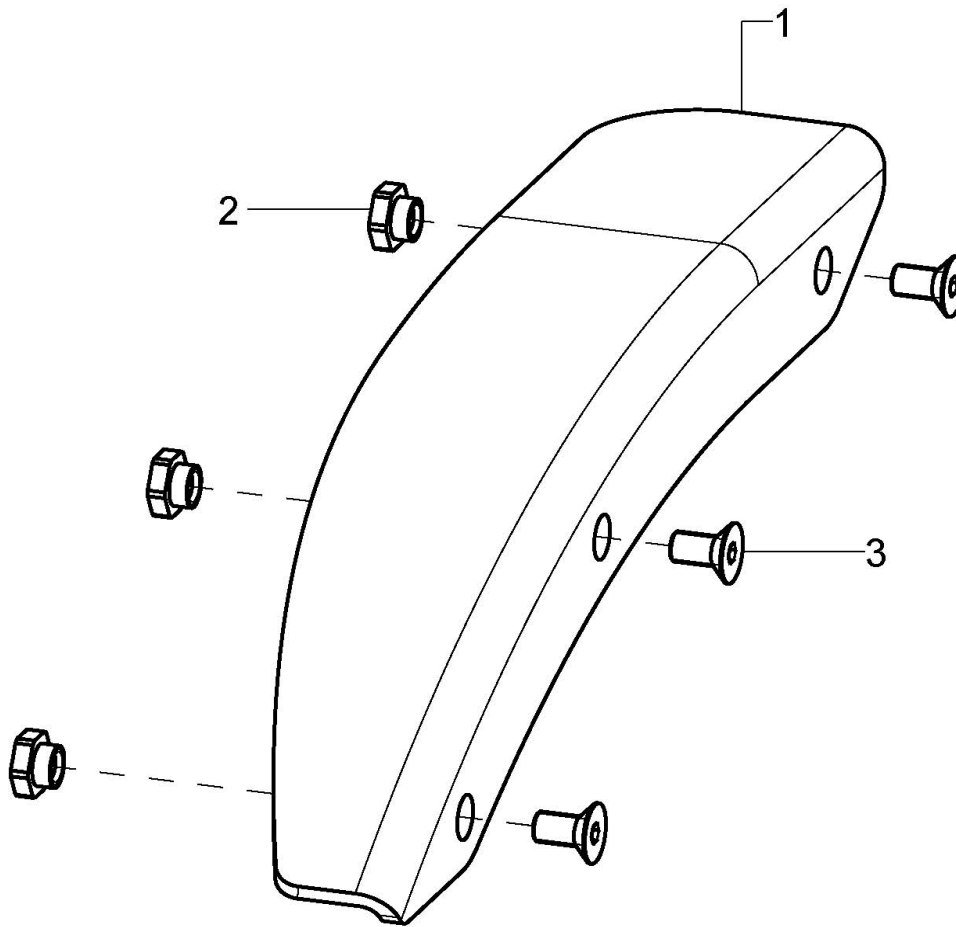


Pos.:	Menge:	Artikelnr:	Artikelbezeichnung:	Variante:
1	1	46100202	Desk-Seitenteil rechts	Farbe
o.B.	1	46100201	Desk-Seitenteil links	Farbe
altern.	1	46100302	Desk-Seitenteil rechts bei SA Rahmenvariante	Farbe, Rückenrohr 4cm zurück
o.B.	1	46100301	Desk-Seitenteil SA links bei SA Rahmenvariante	Farbe, Rückenrohr 4cm zurück
2	2	46100121	Schutzfolie Mitte bei Desk-Seitenteil	Nur bei umlegbarem Rücken
3	2	46100120	Schutzfolie hinten bei Desk-Seitenteil	Nur bei umlegbarem Rücken
o.B.	1	45170202	Kälteschutzteil rechts bei Desk-Seitenteil	
o.B.	1	45170201	Kälteschutzteil links bei Desk-Seitenteil	
4	2	46100113	Zapfen vorne bei Desk-/Langes Seitenteil	
5-8	2	46100114	Rasthebel bei Desk-/Langes Seitenteil incl. Montagematerial	
6	1		Linsenschraube mit Innensechskant ISO 7380 - M6x30	
7	1		Druckfeder DIN 2098 0,7x7,65/9,05x21	
8	1		Sechskantmutter selbstsi. niedrige Form DIN 985 - M6	
9-11	2	46100117	Aufnahme hinten für Desk-Seitenteil incl. Montagematerial	
10	1		Zylinderschraube ISO 4762 (DIN 912) M6x25	
11	1		Sicherungsscheibe S6 - FST	
12-15	2	46101802	Zapfen hinten für Desk-/Langes Seitenteil incl. Gelenklasche	
13	1		Gelenklasche Desk rechts	
o.B.	1		Gelenklasche Desk links	
14	1		Kerbstift DIN 1475 - 5x20	
15	2		Blindniet F5x10 A2/A2	
16.1-20	1	46101602	Haltekralle links für Desk-Seitenteil incl. Montagematerial	Bei umlegbarem Rücken
o.B.	1	46101601	Haltekralle rechts für Desk-Seitenteil incl. Montagematerial	Bei umlegbarem Rücken

16.2+18 2 -20	45260110	Seitenteilclip	Bei Standard Rücken
17	2	Distanz für Kralle	Bei umlegbarem Rücken
18	2(1)	Senkschraube mit Innensechskant ISO 10642 (DIN 7991) M5x16	
19	2(1)	Scheibe ISO 7093 (DIN 9021) - 5,3	
20	2(1)	Sechskantmutter selbstsi. niedrige Form DIN 985 - M5	

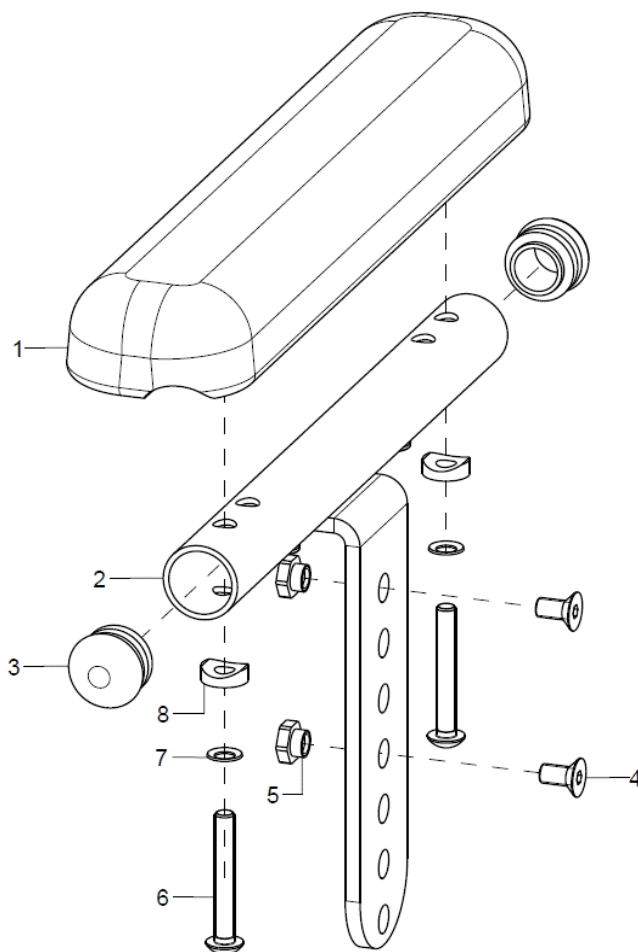
Kleiderschutz Desk-Seitenteil

(Bei Desk-Seitenteil und Desk-Seitenteil bei Gasdruckfeder-Rücken)



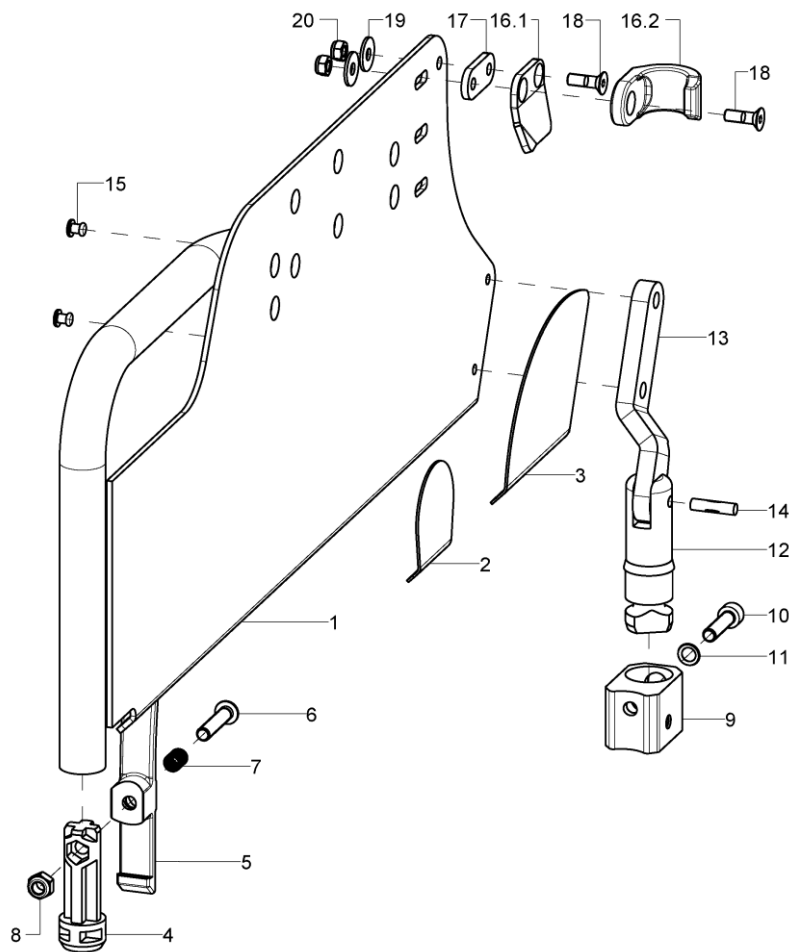
Pos.:	Menge:	Artikelnr:	Artikelbezeichnung:	Variante:
1-3	1	46100102	Kleiderschutz für Desk-Seitenteil rechts incl. Montagematerial	
o.B.	1	46100101	Kleiderschutz für Desk-Seitenteil links incl. Montagematerial	
2	3		Flanschmutter M5	
3	3		Senkschraube mit Innensechskant ISO 10642 (DIN 7991) M5x10	

Armpolster für Desk-Seitenteil



Pos.:	Menge:	Artikelnr:	Artikelbezeichnung:	Variante:
1-8	1	461005	Armlehne für Desk-Seitenteil	Farbe
1	1	450007	Armauflage gerade 240x50x26-M5/164mm, schwarz incl. Montagematerial	
2-5	1	461002	Halter Armlehne Desk	Farbe
3	2	620002	Stopfen mit Lamellen für Rohr $\varnothing 20 \times 1-2$, schwarz	Set 2 Stück
4	2		Senkschraube mit Innensechskant ISO 10642 (DIN 7991) M5x8, Tuflok	
5	2		Flanschmutter M5	
6-8	1	452697	Montageset für Armpolster	
6	2		Linsenschraube mit Innensechskant ISO 7380 - M5x35	
7	2		Sicherungsscheibe S5 - FST	
8	2		Sattelscheibe $\varnothing 12/5 \times 2.5$	

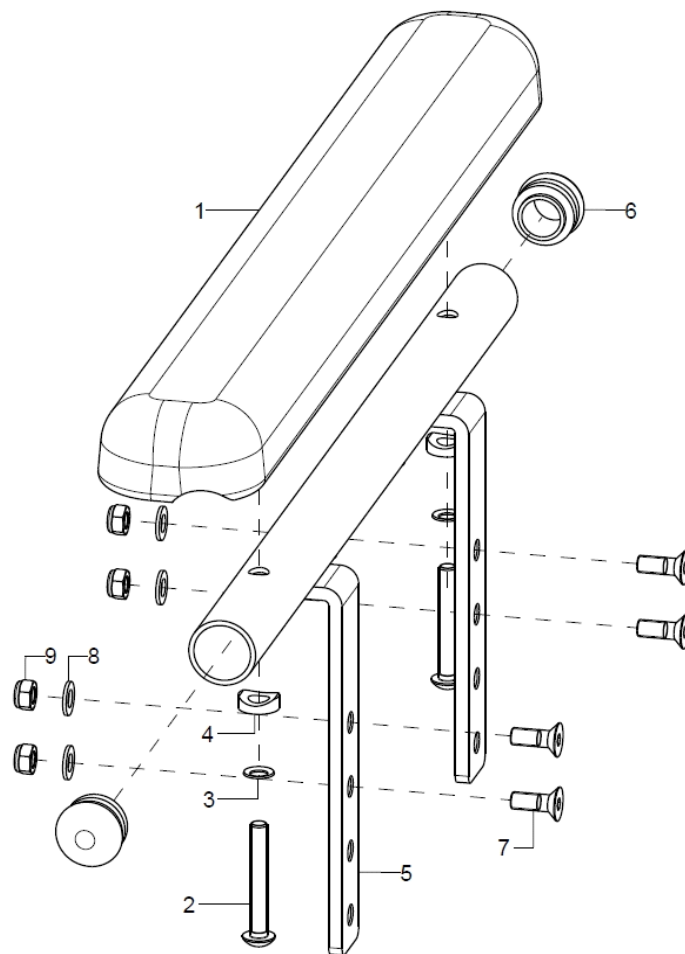
Langes Seitenteil



Pos.:	Menge:	Artikelnr:	Artikelbezeichnung:	Variante:
1	1	46110202	Langes Seitenteil rechts	Farbe
o.B.	1	46110201	Langes Seitenteil links	Farbe
altern.	1	46110302	Langes Seitentei rechts bei SA Rahmenvariante	Farbe, Rückenrohr 4cm zurück
o.B.	1	46110301	Langes Seitentei SA links bei SA Rahmenvariante	Farbe, Rückenrohr 4cm zurück
2	2	46100121	Schutzfolie Mitte bei Desk-Seitenteil	Nur bei umlegbarem Rücken
3	2	46100120	Schutzfolie hinten bei Desk-Seitenteil	Nur bei umlegbarem Rücken
o.B.	1	45170202	Kälteschutzteil rechts bei Desk-Seitenteil	
o.B.	1	45170201	Kälteschutzteil links bei Desk-Seitenteil	
4	2	46100113	Zapfen vorne bei Desk-/Langes Seitenteil	
5-8	2	46100114	Rasthebel bei Desk-/Langes Seitenteil incl. Montagematerial	
6	1		Linsenschraube mit Innensechskant ISO 7380 - M6x30	
7	1		Druckfeder DIN 2098 0,7x7,65/9,05x21	
8	1		Sechskantmutter selbstsi. niedrige Form DIN 985 - M6	
9-11	2	46100117	Aufnahme hinten für Desk-Seitenteil incl. Montagematerial	
10	1		Zylinderschraube ISO 4762 (DIN 912) M6x25	
11	1		Sicherungsscheibe S6 - FST	
12-15	2	46101802	Zapfen hinten für Desk-/Langes Seitenteil incl. Gelenklasche	
13	1		Gelenklasche Desk rechts	
o.B.	1		Gelenklasche Desk links	
14	1		Kerbstift DIN 1475 - 5x20	
15	2		Blindniet F5x10 A2/A2	
16.1-20	1	46101602	Haltekralle links für Desk-Seitenteil incl. Montagematerial	Bei umlegbarem Rücken
o.B.	1	46101601	Haltekralle rechts für Desk-Seitenteil incl. Montagematerial	Bei umlegbarem Rücken

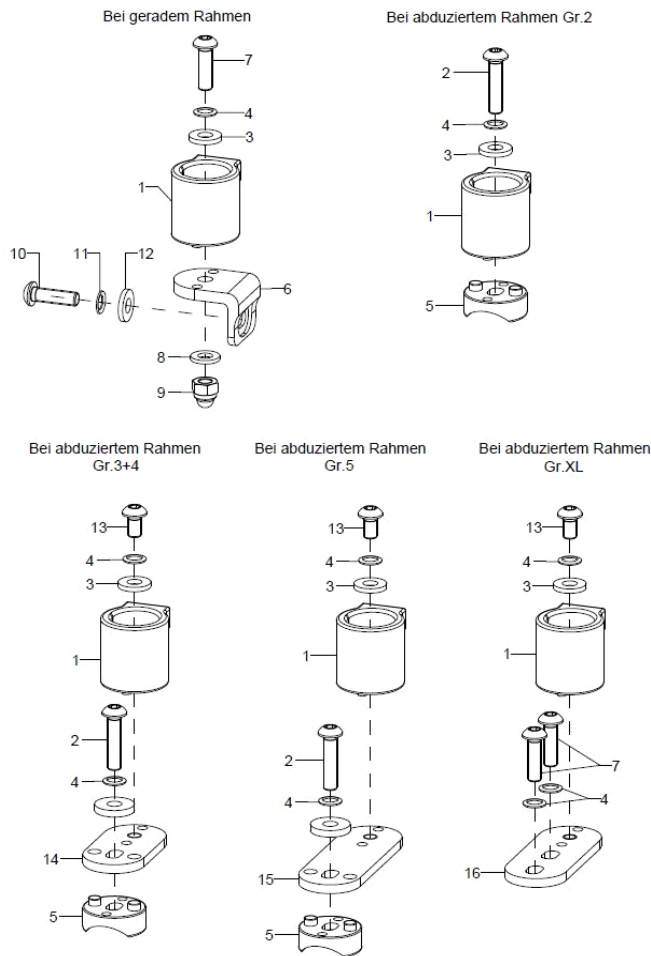
16.2+18 2 -20	45260110	Seitenteilclip	Bei Standard Rücken
17	2	Distanz für Kralle	Bei umlegbarem Rücken
18	2(1)	Senkschraube mit Innensechskant ISO 10642 (DIN 7991) M5x16	
19	2(1)	Scheibe ISO 7093 (DIN 9021) - 5,3	
20	2(1)	Sechskantmutter selbstsi. niedrige Form DIN 985 - M5	

Armpolster für langes Seitenteil



Pos.:	Menge:	Artikelnr:	Artikelbezeichnung:	Variante:
1-9	1P	452507	Armlehne für langes Seitenteil	Farbe, links/rechts
1	2	450010	Armauflage gerade 370mm	
2-4	1	45250799	Montageset für langes Armpolster	
2	2		Linsenschraube mit Innensechskant ISO 7380 - M5x35	
3	2		Sicherungsscheibe S5 - FST	
4	2		Sattelscheibe \varnothing 12/5x2.5	
5-9	1	45250702	Halter Armlehne rechts	Farbe
o.B.	1	45250701	Halter Armlehne links	Farbe
6	2		Stopfen mit Lamellen für Rohr \varnothing 20x1-2, schwarz	
7	4		Senkschraube mit Innensechskant ISO 10642 (DIN 7991) M5x14	
8	4		Scheibe ISO 7089 (DIN 125) - A 5,3	
9	4		Sechskantmutter selbstsi. niedrige Form DIN 985 - M5	

Desk/langes Seitenteil, Aufnahme vorne

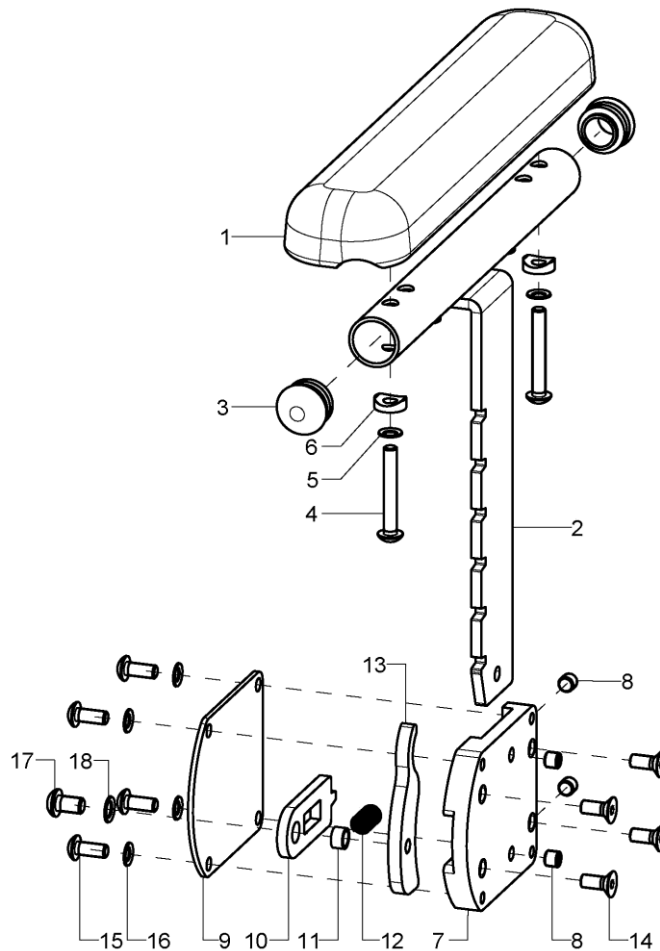


Pos.:	Menge:	Artikelnr:	Artikelbezeichnung:	Variante:
1-5	2	46100130	Deskaufnahme vorne bei abduziertem Rahmen kpl.	Rahmengröße 2
1+3+4+6-12	2	46100135	Deskaufnahme vorne bei geradem Rahmen, kpl.	
1-5+13+14	2		Deskaufnahme vorne bei abduziertem Rahmen	Rahmengröße 3+4
1-5-13-15	2		Deskaufnahme vorne bei abduziertem Rahmen	Rahmengröße 5
1+3+4+7+13+16	2		Deskaufnahme vorne bei abduziertem Rahmen	Rahmengröße XL
1	1	46100110	Aufnahme vorne für Desk-/Langes Seitenteil	
2	1		Linsenschraube mit Innensechskant ISO 7380 - M6x25	
3	1		Scheibe verstärkt Ø14/6,2x2	
4	1(2)(3)		Sicherungsscheibe S6 - FST	
5	1	46100112	Sattelscheibe für Desk-/Langes Seitenteil	
6	1		Befestigungswinkel Deskseitenteil bei Rahmen gerade	
7	1(2)		Linsenschraube mit Innensechskant ISO 7380 - M6x20	
8	1		Scheibe ISO 7089 (DIN 125) - A 6,4	
9	1		Sechsk.-Hutmutter niedr. Form mit Klemmt. DIN 986 - M6	
10	1		Linsenschraube mit Innensechskant ISO 7380 - M6x20	
11	1		Sicherungsscheibe S6 - FST	
12	1		Scheibe verstärkt Ø14/6,2x2	
13	1		Linsenschraube mit Innensechskant ISO 7380 - M6x10	
14	1	46100126	Lasche für Desk-/Langes Seitenteil bei XL abdu Rahmen	

15	1		Lasche Desk für Vector abdu. Gr.5
16	1	46100127	Lasche für Desk-/Langes Seitenteil bei XL abdu Rahmen+ ST>44

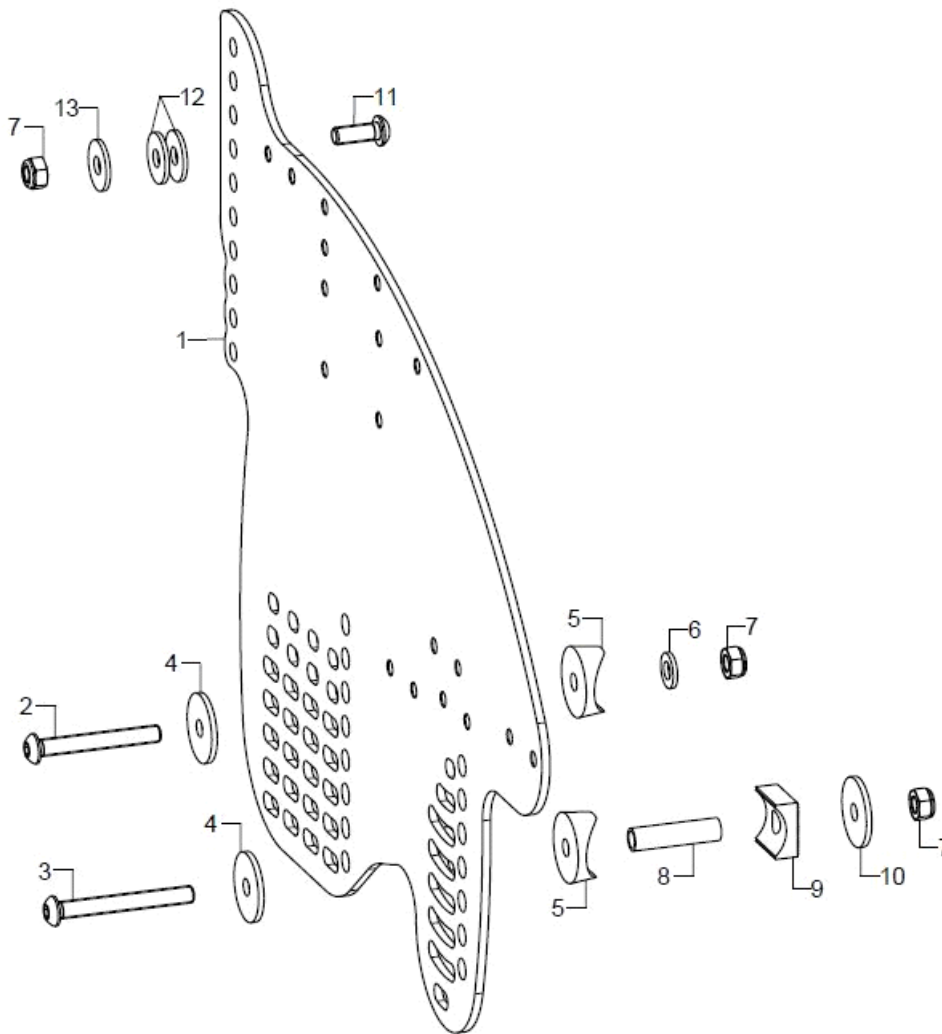
Rasterarmlehne

Geeignet für Desk-Seitenteil und langes Seitenteil



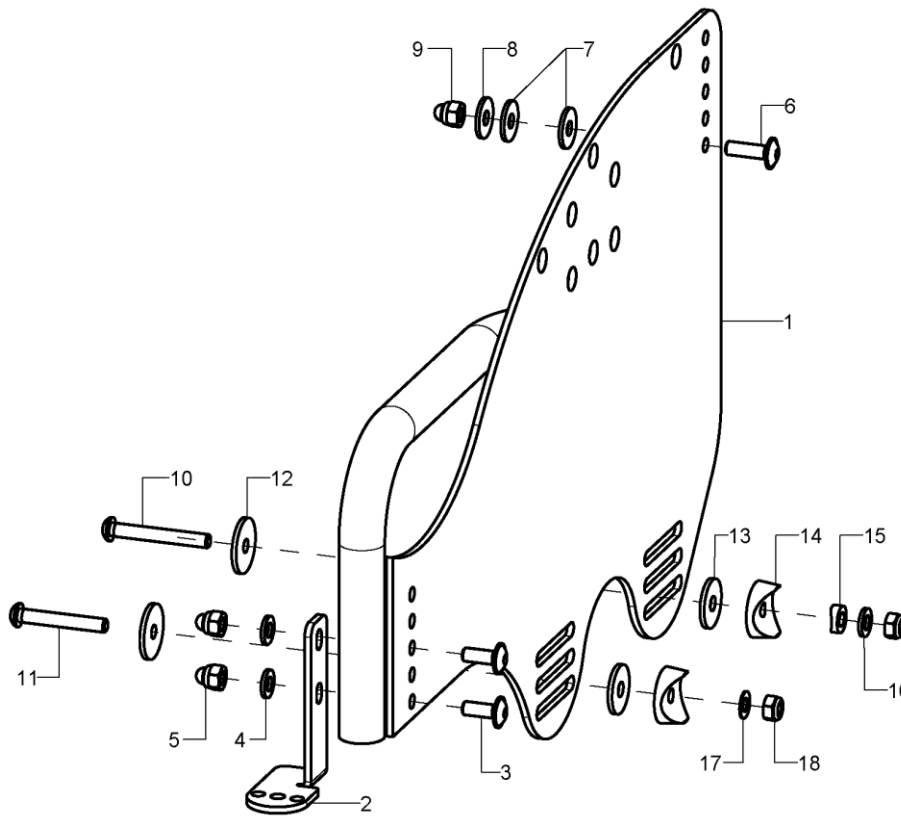
Pos.:	Menge:	Artikelnr:	Artikelbezeichnung:	Variante:
1-18	1	452506	Armpolster für Rasterarmlehne kpl.	links/rechts
1	1	450007	Armauflage gerade 240x50x26-M5/164mm, schwarz incl. Montagematerial	
2-3	1	45250611	Armlehnenhalter mit Raster, rechts incl. Stopfen	
o.B.	1	45250610	Armlehnenhalter mit Raster, links incl. Stopfen	
3	2		Stopfen mit Lamellen für Rohr $\varnothing 20 \times 1-2$, schwarz	
4	2		Linsenschraube mit Innensechskant ISO 7380 - M5x35	
5	2		Sicherungsscheibe S5 - FST	
6	2		Sattelscheibe $\varnothing 12/5 \times 2.5$	
7-18	1	45250622	Rastereinheit vormontiert rechts für Rasterarmlehne	
o.B.	1	45250621	Rastereinheit vormontiert links für Rasterarmlehne	
7	1		Grundplatte	
8	4		Gewindestift m. Schlitz - M6X5 - PA	
9	1		Abdeckplatte	
10	1		Riegel für Rasterarmlehne	
11	1		Buchse 8x6x4,5	
12	1		Druckfeder DIN 2098 0,7x7,65/9,05x21	
13	1		Exzenterhebel	
14	4		Senkschraube mit Innensechskant ISO 10642 (DIN 7991) M5x12	
15	4		Linsenschraube mit Innensechskant ISO 7380 - M5x12	
16	4		Sicherungsscheibe S5 - FST	
17	1		Linsenschraube mit Innensechskant ISO 7380 - M6x10	
18	1		Sicherungsscheibe S6 - FST	

Seitenteil für Gasdruckfeder-Rücken



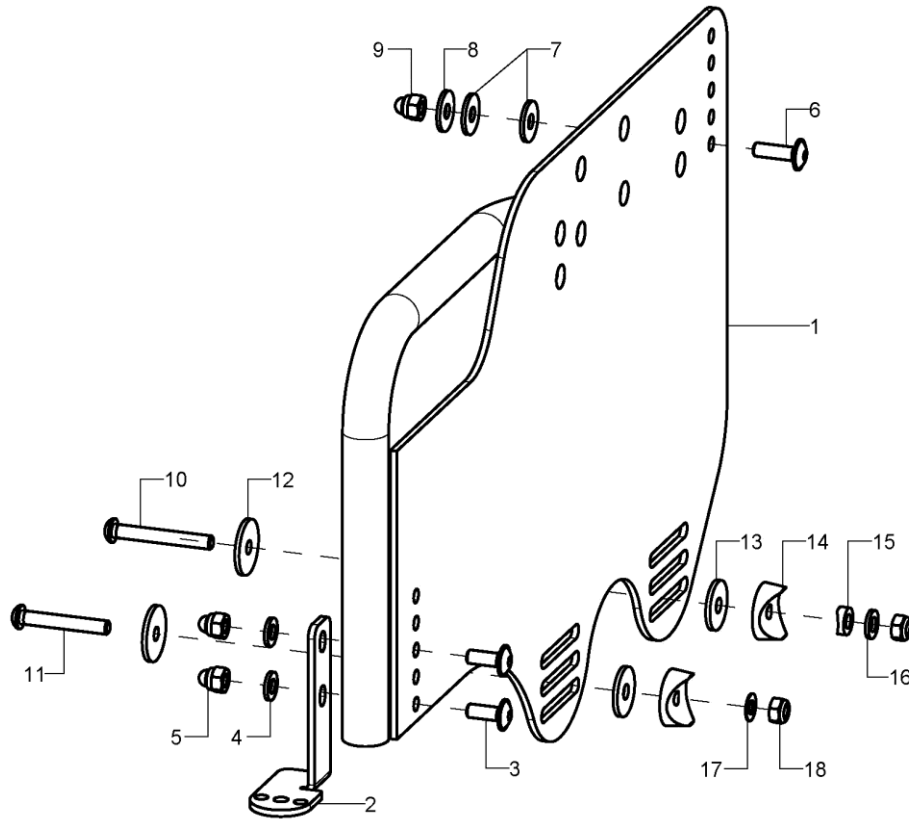
Pos.:	Menge:	Artikelnr.:	Artikelbezeichnung:	Variante:
1	1	45252604	Seitenteil 26" rechts bei GDF-Rücken	Farbe
o.B.	1	45252603	Seitenteil 26" links bei GDF-Rücken	Farbe
altern.	1	45252404	Seitenteil 24" rechts bei GDF-Rücken	Farbe
o.B.	1	45252403	Seitenteil 24" links bei GDF-Rücken	Farbe
altern.	1	45252204	Seitenteil 22" rechts bei GDF-Rücken	Farbe
o.B.	1	45252203	Seitenteil 22" links bei GDF-Rücken	Farbe
2-13	2	452597	Montageset Seitenteil bei Gasdruckfeder-Rücken	Rahmengröße
2	1		Linsenschraube mit Innensechskant ISO 7380 - M6x50	
3	1		Linsenschraube mit Innensechskant ISO 7380 - M6x50	Verschraubung vorne RG 2
altern.	1		Linsenschraube mit Innensechskant ISO 7380 - M6x45	Verschraubung vorne RG 3-5
4	2		Distanzscheibe (Konus) Ø24,7x6x2	
5	2		Sattelscheibe schwarz Nenn-Ø 24/8	
6	1		Scheibe ISO 7089 (DIN 125) - A 6,4	
7	3		Sechskantmutter selbstsi. niedrige Form DIN 985 - M6	
8	1		Buchse 31,5mm	Verschraubung vorne RG 2
9	1	190835	Halbschale 20, R12, D8, HlbS-Pr 20x8,5x20	
altern.	1		Sattelscheibe Ø12/6,2x2,5	Verschraubung vorne RG 3-5
10	1		Distanzscheibe (Konus) Ø24,7x6x2	Verschraubung vorne RG 2
altern.	1		Scheibe ISO 7089 (DIN 125) - A 6,4	Verschraubung vorne RG 3-5
11	1		Linsenschraube mit Innensechskant ISO 7380 - M6x20	
12	2		Scheibe ISO 7093 (DIN 9021) - 6,4 - PA	

Desk-Seitenteil für Gasdruckfeder-Rücken



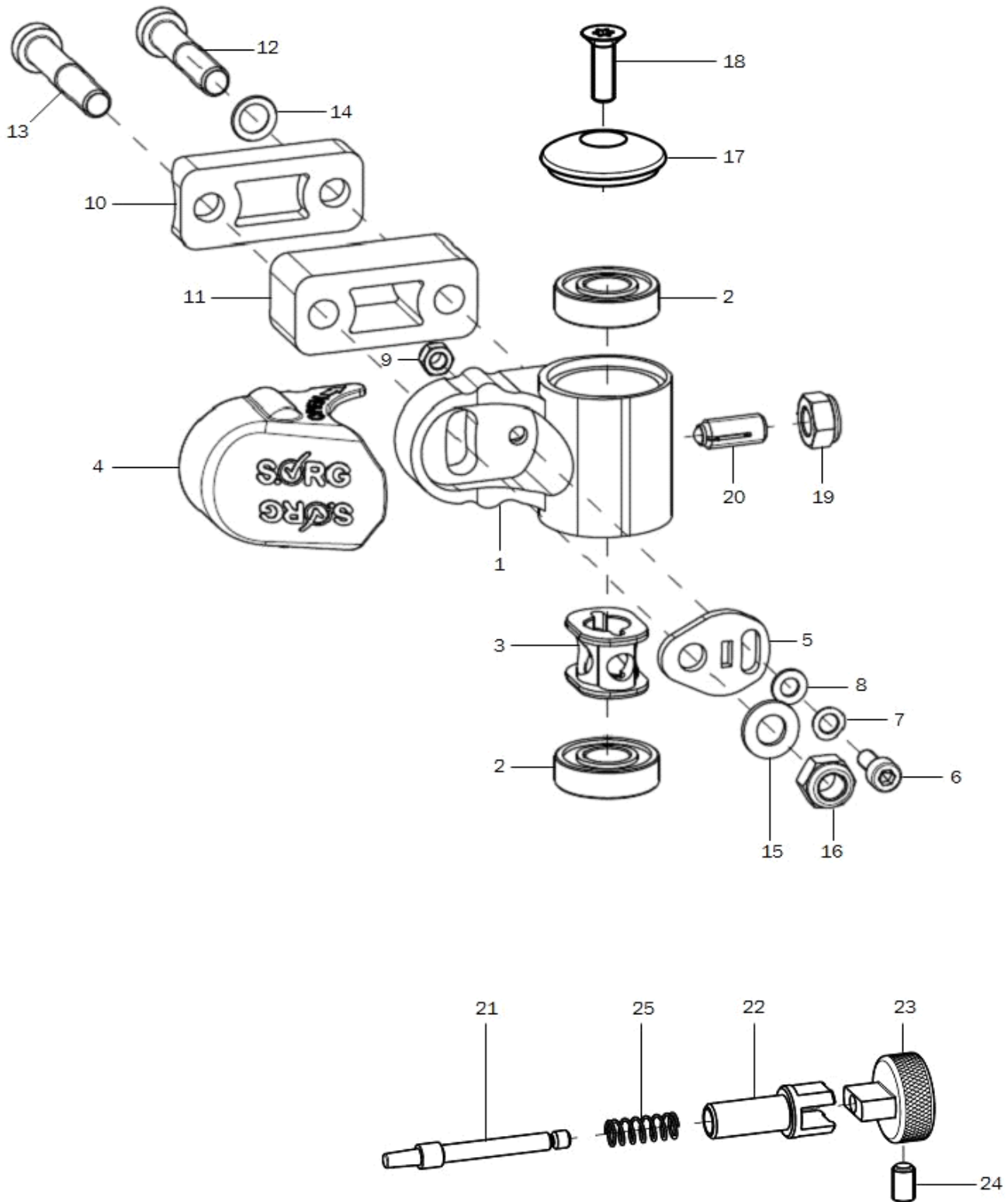
Pos.:	Menge:	Artikelnr.:	Artikelbezeichnung:	Variante:
1	1	46100402	Desk-Seitenteil rechts bei GDF-Rücken	Farbe
o.B.	1	46100401	Desk-Seitenteil links bei GDF-Rücken	Farbe
altern.	1	46100502	Desk-Seitenteil SA rechts bei GDF-Rücken	Farbe, Rückenrohr 4cm zurück
o.B.	1	46100501	Desk-Seitenteil SA links bei GDF-Rücken	Farbe, Rückenrohr 4cm zurück
2-5	1	46100404	Befestigungswinkel rechts	Rahmen abduziert
o.B.	1	46100403	Befestigungswinkel links	Rahmen abduziert
altern.	1	46100604	Befestigungswinkel gerader Rahmen rechts	Rahmen gerade
o.B.	1	46100603	Befestigungswinkel gerader Rahmen links	Rahmen gerade
3	2		Linsenflanschschraube mit Innensechskant M6x16	
4	2		Scheibe ISO 7089 (DIN 125) - A 6,4	
5	2		Sechsk.-Hutmutter niedr. Form mit Klemmt. DIN 986 - M6	
6-18	2	46100499	Montageset Desk-Seitenteil bei GDF-Rücken	
6	1		Linsenflanschschraube mit Innensechskant M6x20	
7	2		Scheibe ISO 7093 (DIN 9021) - 6,4 - PA	
8	1		Scheibe ISO 7093 (DIN 9021) - 6,4	
9	1		Sechsk.-Hutmutter niedr. Form mit Klemmt. DIN 986 - M6	
10	1		Linsenschraube mit Innensechskant ISO 7380 - M6x45	
11	1		Linsenschraube mit Innensechskant ISO 7380 - M6x40	
12	2		Distanzscheibe (Konus) Ø24,7x6x2	
13	2		Scheibe ISO 7094 (DIN 440), 6.6x22x2	
14	2		Sattelscheibe schwarz Nenn-Ø 24/8	
15	1		Sattelscheibe Ø12/6,2x2,5	
16	1		Scheibe ISO 7089 (DIN 125) - A 6,4	
17	1		Passscheibe DIN 988 - 6x12x0,5 - A2	
18	2		Sechskantmutter selbstsi. niedrige Form DIN 985 - M6	

Langes Seitenteil für Gasdruckfeder-Rücken



Pos.:	Menge:	Artikelnr.:	Artikelbezeichnung:	Variante:
1	1	46110402	Langes Seitenteil rechts bei GDF-Rücken	Farbe
o.B.	1	46110401	Langes Seitenteil links bei GDF-Rücken	Farbe
altern.	1	46110502	Langes Seitenteil SA für GDF-Rücken rechts	Farbe, Rückenrohr 4cm zurück
o.B.	1	46110501	Langes Seitenteil SA für GDF-Rücken links	Farbe, Rückenrohr 4cm zurück
2-5	1	46100404	Befestigungswinkel rechts	Rahmen abduziert
o.B.	1	46100403	Befestigungswinkel links	Rahmen abduziert
altern.	1	46100604	Befestigungswinkel gerader Rahmen rechts	Rahmen gerade
o.B.	1	46100603	Befestigungswinkel gerader Rahmen links	Rahmen gerade
3	2		Linsenflanschschraube mit Innensechskant M6x16	
4	2		Scheibe ISO 7089 (DIN 125) - A 6,4	
5	2		Sechsk.-Hutmutter niedr. Form mit Klemmt. DIN 986 - M6	
6-18	2	46100499	Montageset Desk-Seitenteil bei GDF-Rücken	
6	1		Linsenflanschschraube mit Innensechskant M6x20	
7	2		Scheibe ISO 7093 (DIN 9021) - 6,4 - PA	
8	1		Scheibe ISO 7093 (DIN 9021) - 6,4	
9	1		Sechsk.-Hutmutter niedr. Form mit Klemmt. DIN 986 - M6	
10	1		Linsenschraube mit Innensechskant ISO 7380 - M6x45	
11	1		Linsenschraube mit Innensechskant ISO 7380 - M6x40	
12	2		Distanzscheibe (Konus) Ø24,7x6x2	
13	2		Scheibe ISO 7094 (DIN 440), 6.6x22x2	
14	2		Sattelscheibe schwarz Nenn-Ø 24/8	
15	1		Sattelscheibe Ø12/6,2x2,5	
16	1		Scheibe ISO 7089 (DIN 125) - A 6,4	
17	1		Passscheibe DIN 988 - 6x12x0,5 - A2	
18	2		Sechskantmutter selbstsi. niedrige Form DIN 985 - M6	

Lenkradadapter Aluminium

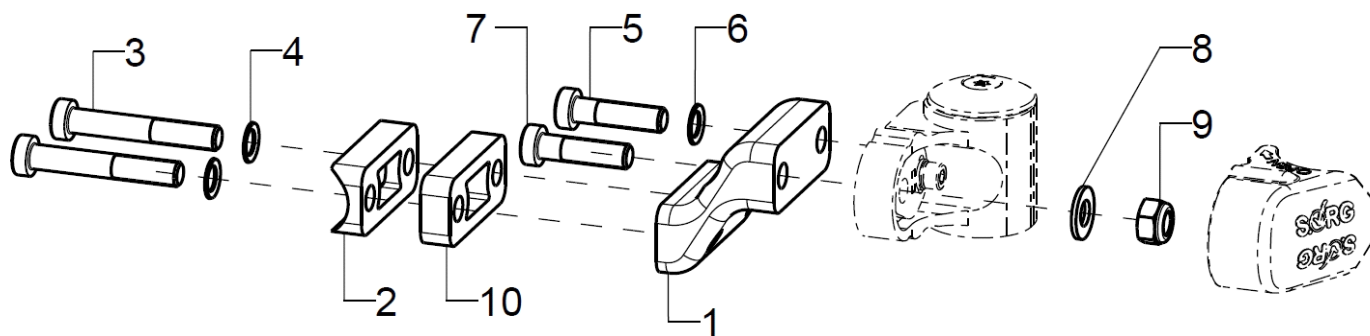


Pos.:	Menge:	Artikelnr:	Artikelbezeichnung:	Variante:
1	1	280501	Lenkradadapter Aluminium	
1-9	2	280500	Lenkradadapter Alu, kpl.	
alt.	2	280506	Lenkradadapter Alu, Spurfixierung, kpl.	Spurfixierung,- Verriegelung
2	2	200011	Rillenkugellager ø28/12 6001z	
3	1	280504	Dämpferelement	
4	1	280030	Abdeckkappe	
5	1	280503	Exzentrerscheibe	
6	1		Zylinderschraube ISO 4762 (DIN 912) M5x12	
7	1		Sicherungsscheibe S5 - FST	
8	1		Scheibe ISO 7089 (DIN 125) - A 5,3	
9	1		Sechskantmutter selbstsi. niedrige Form DIN 985 - M5	
10+12-16	2	280510	Montageset Lenkradadapter Alu	
10+12-16	2	280511	Montageset Lenkradadapter Aluminium für Verbreiterung 20mm	
10+12-16	2	280512	Montageset Lenkradadapter Aluminium für Verbreiterung 40mm	
10	1	280502	Halbschale LRAD – R12	
11	1	280513	Spurverbreiterung 20mm	
altern.	1	280514	Spurverbreiterung 40mm	
12	1		Zylinderschraube niedriger Kopf DIN 7984 - M8x40	
altern.	1		Zylinderschraube niedriger Kopf DIN 7984 - M8x60	Spurverbreiterung 20mm
altern.	1		Zylinderschraube niedriger Kopf DIN 7984 - M8x80	Spurverbreiterung 40mm
13	1		Zylinderschraube niedriger Kopf DIN 7984 - M8x45	
altern.	1		Zylinderschraube niedriger Kopf DIN 7984 - M8x65	Spurverbreiterung 20mm
altern.	1		Zylinderschraube niedriger Kopf DIN 7984 - M8x85	Spurverbreiterung 40mm
14	1		Sicherungsscheibe S8 - FST	
15	1		Scheibe ISO 7089 (DIN 125) - A 8,4	
16	1		Sechskantmutter selbstsi. niedrige Form DIN 985 - M8	
17	1	282107	Kappe 35x10, schwarz eloxiert inkl. Montageschraube	Aluminium Lenkradadapter
18	1		Senkschraube mit Torx ISO 14581 M6x20 vz, schwarz	
20+19		285103	Druckfederstück M8x19 incl. Mutter und Kappe	Spurfixierung
19	1		Sechskantmutter selbstsi. niedrige Form DIN 985 - M8	
21-25	2	285003	Spurverriegelung kpl.	Spurverriegelung
21	1		Fixierstift	Spurverriegelung
22	1		Aufnahme Fixierstift	Spurverriegelung
23	1		Zugknopf Lenkradverriegelung	Spurverriegelung
24	1		Gewindestift mit Innensechskant ISO 4026 (DIN 913), M5x8	
25	1		Druckfeder 0,55x5,5x23,7	

Achtung: Bei der Umrüstung von Kunststoff auf Aluminium-Lenkradadapter bitte paarweise bestellen.

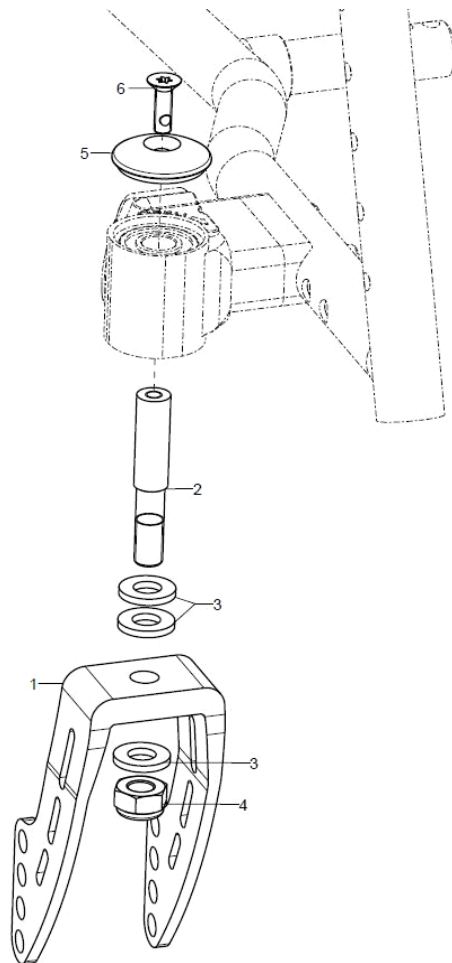
Wenn eine Lenk- und Schiebehilfe oder Rückhalteösen am Rollstuhl angebaut sind, bitte bei Bestellungen von Ersatzteilen angeben.

Adapter für niedrige Sitzhöhen



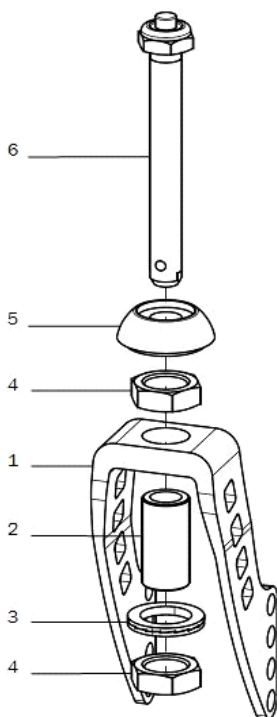
Pos.:	Menge:	Artikelnr:	Artikelbezeichnung:	Variante:
1	2	280525	Hemiadapter 25 mm für niedrige Sitzhöhen, schwarz incl. Montagematerial	
altern.	2	280526	Adapter 4", 40mm für niedrige Sitzhöhen	
2-9	2	280527	Montageset, Hemiadapter an Rahmen Ø24mm	
2	1	280502	Halbschale LRAD – R12	
3	2		Zylinderschraube niedriger Kopf DIN 7984 - M8x40	
altern.	2		Zylinderschraube niedriger Kopf DIN 7984 - M8x50	
4	2		Sicherungsscheibe S8 - FST	
5	1		Zylinderschraube niedriger Kopf DIN 7984 - M8x30	
6	1		Sicherungsscheibe S8 - FST	
7	1		Zylinderschraube niedriger Kopf DIN 7984 - M8x35	
8	1		Scheibe ISO 7089 (DIN 125) - A 8,4	
9	1		Sechskantmutter selbstsi. niedrige Form DIN 985 - M8	
10 (optional)	1	280515	Spurverbreiterung 10mm	

Lenkradgabel



Pos.:	Menge:	Artikelnr:	Artikelbezeichnung:	Variante:
1	2	2841	Lenkrad-Gabel Alu lang 164x45 mm, 4 Loch	
o.B.	2	2842	Lenkrad-Gabel Alu mittel 126x45 mm, 4 Loch	
o.B.	2	2843	Lenkrad-Gabel Alu klein 100x45 mm, 2 Loch	
o.B.	2	2845	Lenkradgabel breit, Alu 130x60mm, 2-Loch	nur bei Artikel 2807
2	2	282104	Lenkachse $\varnothing 12 \times 65,1$ mm	
o.B.	2	285101	Lenkachse 65 mm für Spurfixierung	
o.B.	2	285001	Lenkachse 65 mm für Lenkradverriegelung	
3+4	2	282120	Montageset Lenkradachse an Lenkradgabel Alu (Scheiben, 6-kt Mutter)	
3	3		Scheibe DIN 1440 - 10x20x2,5	
4	1		Sechskantmutter selbstsi. niedrige Form DIN 985 - M10	
5-6	2	282107	Kappe 35x10, schwarz eloxiert inkl. Montageschraube	Aluminium Lenkradadapter
6	2		Senkschraube mit Torx ISO 14581 M6x20 vz, schwarz	

Lenkradgabel mit Steckachse

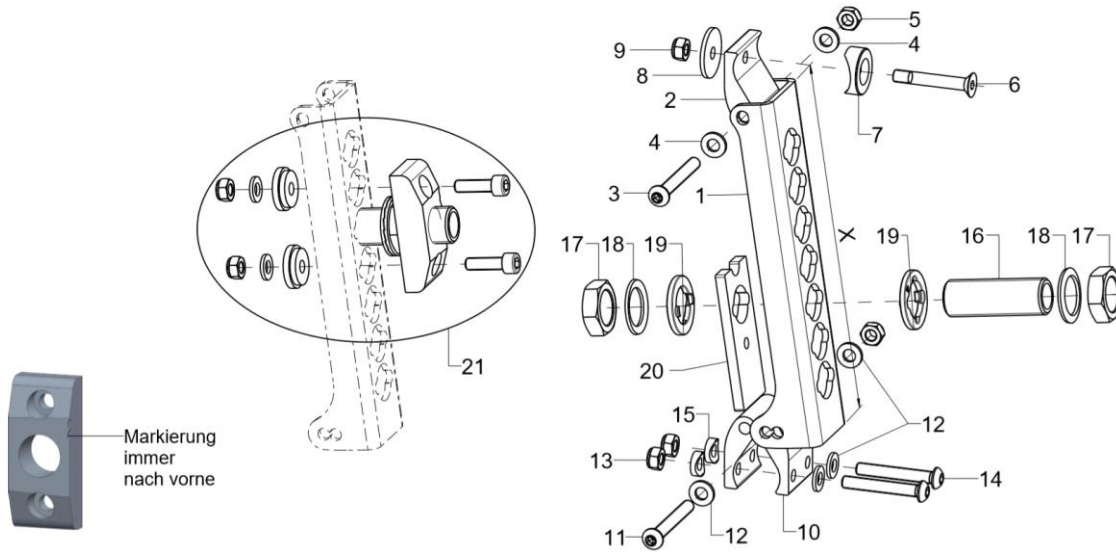


Pos.:	Menge:	Artikelnr:	Artikelbezeichnung:	Variante:
1	2	272114	Lenkradgabel 164x45 für Steckachse	
o.B.	2	272113	Lenkradgabel 126x45 für Steckachse	
o.B.	2	272112	Lenkradgabel 100x45 für Steckachse	
2	2	272102	Einschraubadapter M18x1 ϕ 12; 35 mm	
3-4	2	272104	Montagezubehör Einschraubadapter	
3	1		Sicherungsscheibe Nord-Lock M18	
4	2		Mutter M18x1 SW24	
5	1	272101	Distanzkappe 37x16,2, Alu schwarz eloxiert	
6	1	272103	Steckachse ϕ 12x85 mm	

Lenkräder

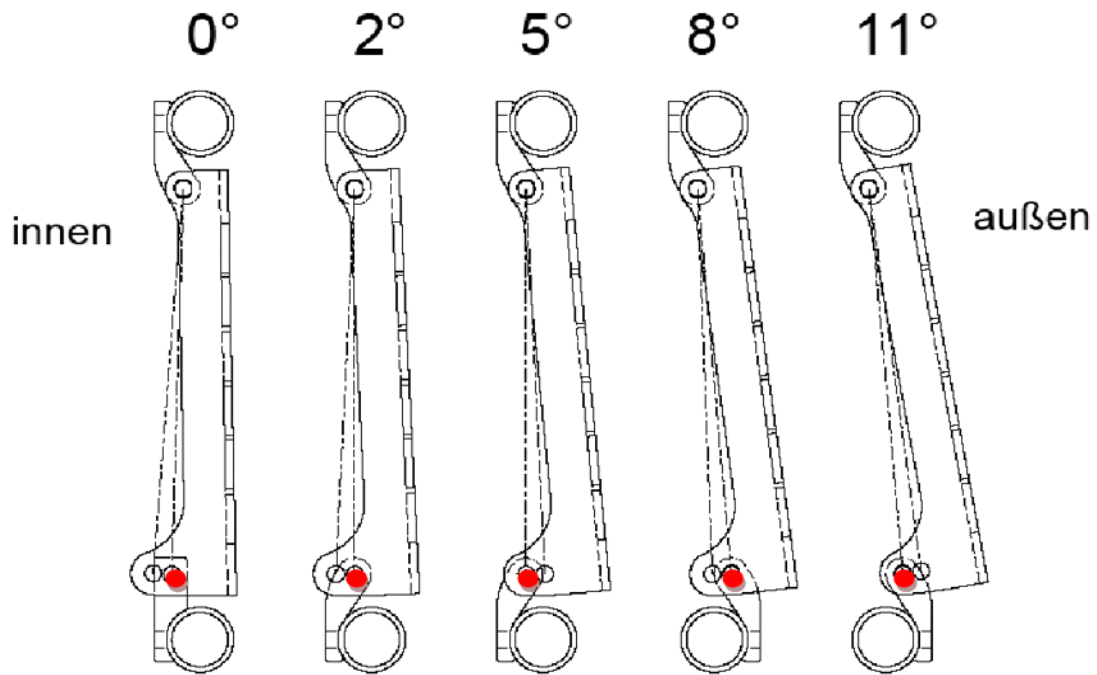
Pos.:	Menge:	Artikelnr:	Artikelbezeichnung:	Variante:
o.B.	2	2812	Lenkrad 4 Zoll PU	
o.B.	2	2804	Lenkrad 4 Zoll Vollgummi	
o.B.	2	2820	Lenkrad 4 Zoll PU transparent mit Leuchtdioden	
o.B.	2	2835	Lenkrad 4 Zoll Vollgummi schwarz, mit Alufelge	
o.B.	2	2805	Lenkrad 5 Zoll PU	
o.B.	2	2809	Lenkrad 5 Zoll Vollgummi	
o.B.	2	2834	Lenkrad 5 Zoll PU transparent mit Leuchtdioden	
o.B.	2	2836	Lenkrad 5 Zoll Vollgummi schwarz, mit Alufelge	
o.B.	2	2802	Lenkrad 5,5 Zoll Vollgummi, grau	
o.B.	2	2803	Lenkrad 6 Zoll PU	
o.B.	2	2811	Lenkrad 6 Zoll Vollgummi	
o.B.	2	2808	Lenkrad 6 Zoll luftbereift	
o.B.	2	2838	Lenkrad 6 Zoll Vollgummi schwarz, mit Alufelge	
o.B.	2	2813	Lenkrad 7 Zoll Vollgummi	
o.B.	2	2807	Lenkrad 7 Zoll luftbereift	nur mit Lenkradgabel 2845
o.B.	2	289998	Montageset Lenkrad an Lenkradgabel (Schrauben, Distanzhülsen, Gewindebuchse)	Angepasst an Lenkrad / Lenkradgabel Kombination

Lochplatte Antriebsrad Standard

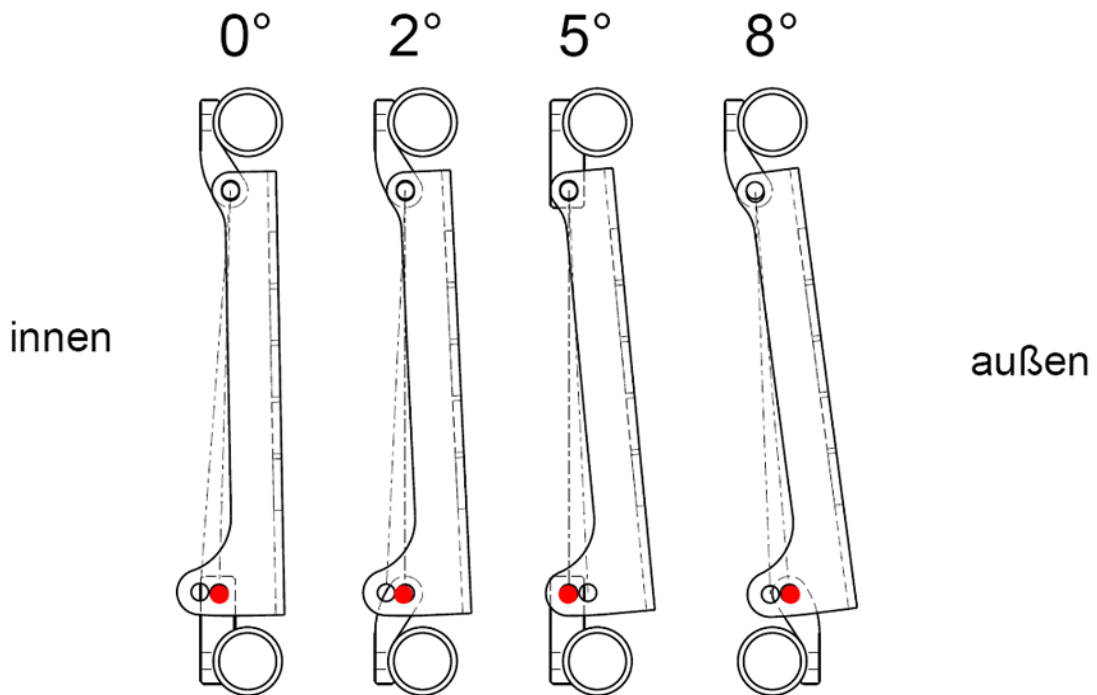


Pos.:	Menge:	Artikelnr.:	Artikelbezeichnung:	Variante:
1	2	20150902	Lochplatte, X = 176,5 mm	Bei Rahmengröße 3 + 4 + 5
o.B.	2	20150901	Lochplatte, X = 156,5 mm	Bei Rahmengröße 1 + 2
2	2	20150903	Aufhängung 1B oben	Standard-Rad: 0/2/5/8/11°, TRB-Rad: 0/2//8°
3-9	2	20150999	Montageset Aufhängung 1B oben	
3	1		Linsenschraube mit Innensechskant ISO 7380 - M6x50	
4	2		Scheibe ISO 7089 (DIN 125) - A 6,4	
5	1		Sechskantmutter selbstsi. niedrige Form DIN 985 - M6	
6	1		Senkschraube mit Innensechskant ISO 10642 (DIN 7991) M6x45 / 9+1 - 8.8 vz	
7	1		Sattelscheibe Alu d=23x8	
8	1		Distanzscheibe (Konus) Ø24,7x6x2	
9	1		Sechskantmutter selbstsi. niedrige Form DIN 985 - M6	
10	2	20150913	Aufhängung 2B unten	Standard-Rad: 2/5/8/11°, TRB-Rad: 2/8°
o.B.	2	20150917	Aufhängung bei Trommelbremse 2B unten	Standard-Rad: 0°, TRB-Rad: 0/5°
11-15	2	20150998	Montageset Aufhängung 2B	
11	1		Linsenschraube mit Innensechskant ISO 7380 - M6x50	
12	4		Scheibe ISO 7089 (DIN 125) - A 6,4	
13	3		Sechskantmutter selbstsi. niedrige Form DIN 985 - M6	
14	2		Linsenschraube mit Innensechskant ISO 7380 - M6x40	
15	2		Sattelscheibe Ø12/6,2x2,5	
16-20	1	210019	Einschraubadapter M18x1 d=12,7 inkl. Montagezubehör	
o.B.	1	210024	Einschraubadapter M18x1 d=12	
17	2		Mutter M18x1 SW24	
18	2		Sicherungsscheibe S18 - FST	
19	2	20150501	Sturz-Vorspurscheibe 0,5°, Set (2 Stück)	0,5° Spurausgleich
o.B.	2	20150502	Sturz-Vorspurscheibe 1°	1° Spurausgleich
20	1	20150921	Verstärkung Lochplatte	
21	2	20150929	Distanzblock f. Radstandsverbreiterung inklusive Montageset	Bis zu 20mm Verbreiterung pro Seite möglich

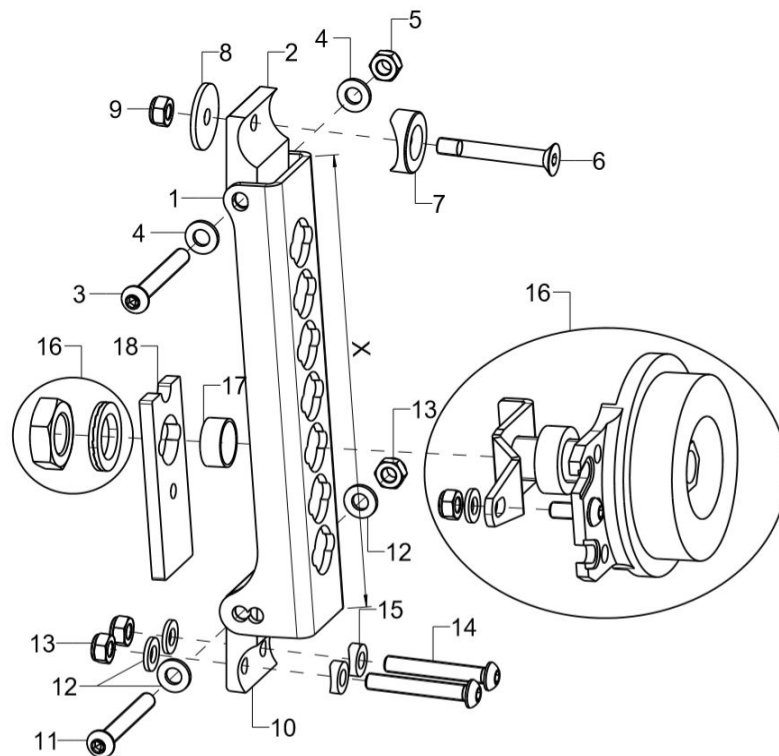
Einstellungen Radsturz bei Standard - Antriebsrädern



Einstellungen Radsturz bei Trommelbremsrädern - Stand: 25.02.14

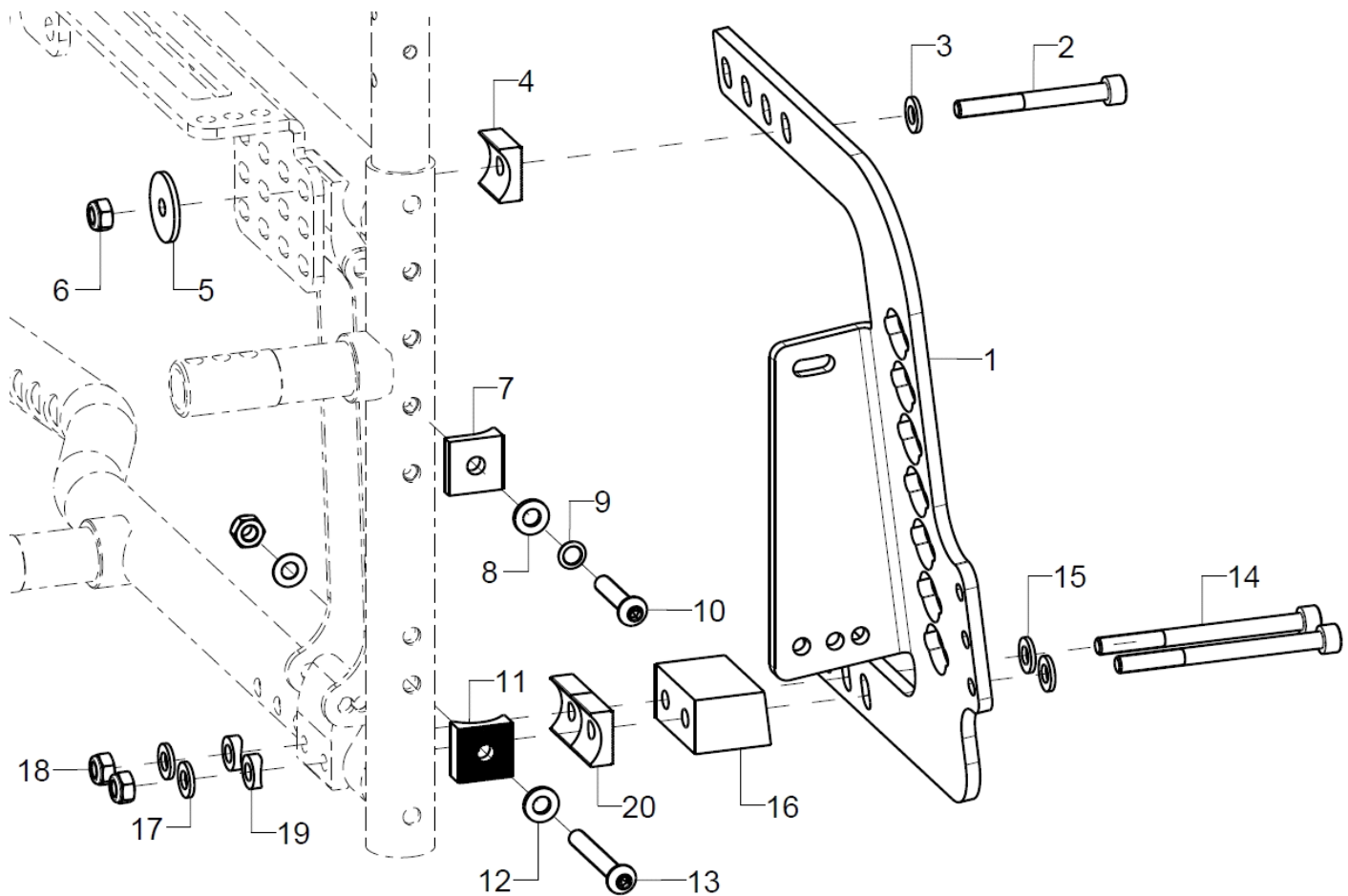


Lochplatte Trommelbremsrad



Pos.:	Menge:	Artikelnr:	Artikelbezeichnung:	Variante:
1	2	20150901	Lochplatte, X = 156,5 mm	Bei Rahmengröße 1 + 2
o.B.	2	20150902	Lochplatte, X = 176,5 mm	Bei Rahmengröße 3 + 4 + 5
2	2	20150916	Aufhängung bei Trommelbremse 1B oben	TRB-Rad: 5°
o.B.	2	20150903	Aufhängung 1B oben	Standard-Rad: 0/2/5/8/11°, TRB-Rad: 0/2//8°
3-9	2	20150999	Montageset Aufhängung 1B oben	
3	1		Linsenschraube mit Innensechskant ISO 7380 - M6x50	
4	2		Scheibe ISO 7089 (DIN 125) - A 6,4	
5	1		Sechskantmutter selbstsi. niedrige Form DIN 985 - M6	
6	1		Senkschraube mit Innensechskant ISO 10642 (DIN 7991) M6x45 / 9+1 - 8.8 vz	
7	1		Sattelscheibe Alu d=23x8	
8	1		Distanzscheibe (Konus) Ø24,7x6x2	
9	1		Sechskantmutter selbstsi. niedrige Form DIN 985 - M6	
10	2	20150917	Aufhängung bei Trommelbremse 2B unten	Standard-Rad: 0°, TRB-Rad: 0/5°
o.B.	2	20150913	Aufhängung 2B unten	Standard-Rad: 2/5/8/11°, TRB-Rad: 2/8°
11-15	2	20150998	Montageset Aufhängung 2B	
11	1		Linsenschraube mit Innensechskant ISO 7380 - M6x50	
12	4		Scheibe ISO 7089 (DIN 125) - A 6,4	
13	3		Sechskantmutter selbstsi. niedrige Form DIN 985 - M6	
14	2		Linsenschraube mit Innensechskant ISO 7380 - M6x40	
15	2		Sattelscheibe ø12/6,2x2,5	
16-18	1	220005	Trommelbremskörper kpl., inkl. Einschraubadapter und Gegenhalter	links/rechts
o.B.	1	220013	Trommelbremskörper für LLR-TBR Rad, incl.Einschraubadapter und Gegenhalter(links/rechts angeben)	links/rechts
17	2	22001202	Reduzierbuchse 8mm	
18	1	20150921	Verstärkung Lochplatte	

Radstandsverlängerung 0°, 3°, 7°



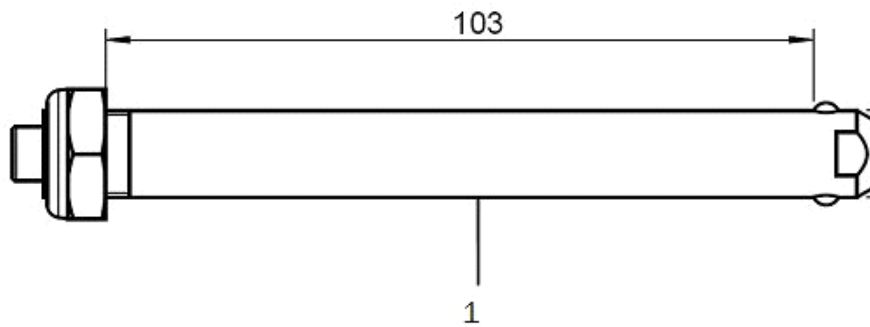
Pos.:	Menge:	Artikelnr.:	Artikelbezeichnung:	Variante:
1-20	1P	7601	Radstandverlängerung, kpl.	Radsturz, Rahmengröße, Lochplattenmontage innen oder außen
1-20	1	76060101	Radstandverlängerung Gr.1 rechts	bei Rahmengröße 1-2
o.B.	1	76060102	Radstandverlängerung Gr.1 links	bei Rahmengröße 1-2
altern.	1	76060202	Radstandsverlängerung Gr.2, rechts	bei Rahmengröße 3-5
o.B.	1	76060201	Radstandsverlängerung Gr.2, links	bei Rahmengröße 3-5
altern.	1	76060302	Radstandsverlängerung XL, rechts	bei Rahmengröße XL
o.B.	1	76060301	Radstandsverlängerung XL, links	bei Rahmengröße XL
2	1		Zylinderschraube ISO 4762 (DIN 912) M6x55	
3	1		Scheibe ISO 7089 (DIN 125) - A 6,4	
4	1		Halbschale 20, R12	
5	1		Distanzscheibe (Konus) Ø24,7x6x2	
6	1		Sechskantmutter selbstsi. niedrige Form DIN 985 - M6	
7	1	207108	Halbschale 20x20x8,5	
8	1		Scheibe ISO 7089 (DIN 125) - A 6,4	
9	1		Sicherungsscheibe S6 - FST	
10	1		Linsenschraube mit Innensechskant ISO 7380 - M6x30	
11	1		Halbschale 20, R12	
12	1		Scheibe ISO 7089 (DIN 125) - A 6,4	
13	1		Linsenschraube mit Innensechskant ISO 7380 - M6x45	
14	2		Zylinderschraube ISO 4762 (DIN 912) M6x45	
altern.	2		Zylinderschraube ISO 4762 (DIN 912) M6x70	
altern.	2		Zylinderschraube ISO 4762 (DIN 912) M6x75	

15	2		Scheibe ISO 7089 (DIN 125) - A 6,4	
16-20	1	76060103	Radsturzkeil 3° inkl. Montageset	Lochplattenanbau innen oder außen
altern.	1	76060104	Radsturzkeil 7° inkl. Montageset	Lochplattenanbau innen oder außen
17	2		Scheibe ISO 7089 (DIN 125) - A 6,4	
18	2		Sechskantmutter selbstsi. niedrige Form DIN 985 - M6	
19	2		Sattelscheibe $\varnothing 12/6,2 \times 2,5$	
20	2		Halbschale 20, R12	

Achtung:

Bei dem Anbau der Radstandsverlängerung ist auch der Anbau der Bremsschiene für die Radstandsverlängerung erforderlich. Siehe Baugruppe Rahmen.

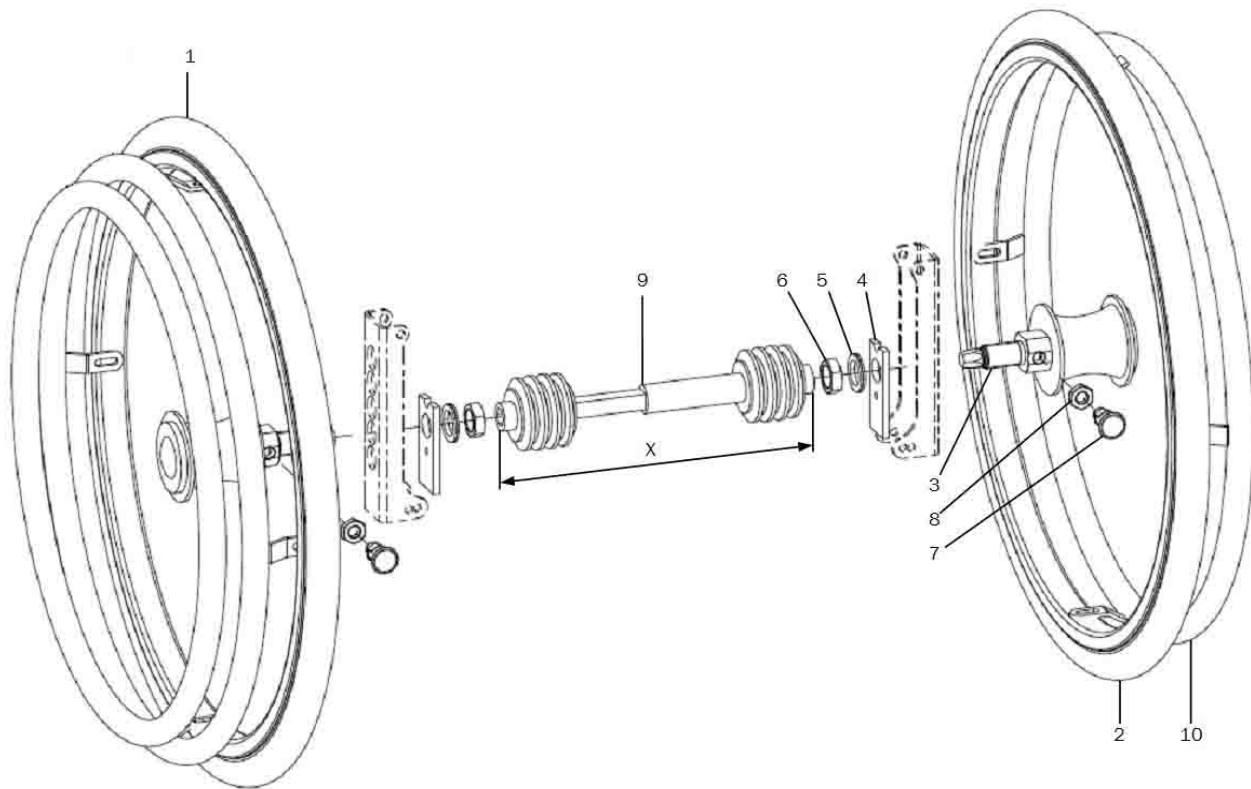
Antriebsräder



Pos.:	Menge:	Artikelnr:	Artikelbezeichnung:	Variante:
o.B.	2	212200	Antriebsradfelge 22 Zoll/Standard-Nabe	
o.B.	2	212400	Antriebsradfelge 24 Zoll/Standard-Nabe	
o.B.	2	222200	Antriebsradfelge 22 Zoll/Trommelbrems-Nabe	
o.B.	2	222400	Antriebsradfelge 24 Zoll/Trommelbrems-Nabe	
o.B.	2	212240	Profilradfelge 22 Zoll/Standard-Nabe und integr. Greifring	
o.B.	2	212440	Profilradfelge 24 Zoll/Standard-Nabe und integr. Greifring	
o.B.	2	222240	Profilradfelge 22 Zoll/Trommelbrems-Nabe und integr. Greifring	
o.B.	2	222440	Profilradfelge 24 Zoll/Trommelbrems-Nabe und integr. Greifring	
o.B.	2	212277	Leichtlaufradfelge 22 Zoll/Standard-Nabe	nur bis 8° Radsturz mgl.
o.B.	2	212477	Leichtlaufradfelge 24 Zoll/Standard-Nabe	nur bis 8° Radsturz mgl.
o.B.	2	212281	Leichtlaufradfelge 22 Zoll/Trommelbrems-Nabe, schwarz	nur bis 8° Radsturz mgl.
o.B.	2	212481	Leichtlaufradfelge 24 Zoll/Trommelbrems-Nabe, schwarz	nur bis 8° Radsturz mgl.
1	2	220001	Steckachse $\phi 12 \times 123$, für Trommelbremsnabe	
o.B.	2	210003	Steckachse $\phi 12 \times 103$ mm für Standardnaben (bei Standard-, Profil- und Leichtlauf rad)	
o.B.	2	200011	Rillenkugellager $\phi 28/12$ 6001z	

Doppelgreifreifen Standard

Erst ab SB24 möglich

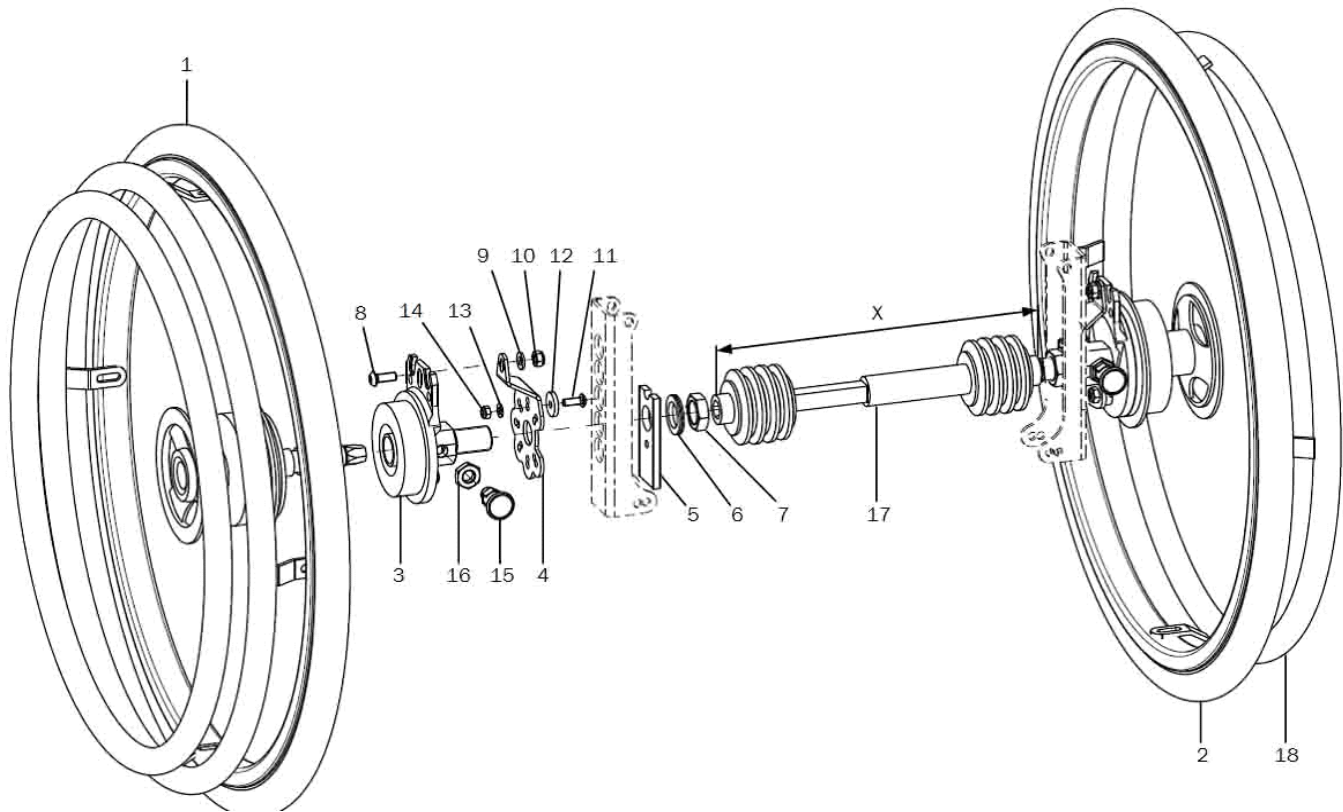


Pos.:	Menge:	Artikelnr:	Artikelbezeichnung:	Variante:
1-9	1	261403	Doppelgreifringssystem 22" für Standard-Nabe inkl. Bremsanker, Einschraubadapter, Gegenhalter und Teleskopstange	SB, nur bis 8° Radsturz mgl.
o.B.	1	261405	Doppelgreifringssystem 24" für Standard-Nabe inkl. Bremsanker, Einschraubadapter, Gegenhalter und Teleskopstange	SB, nur bis 8° Radsturz mgl.
1+3-9	1	261442	22" Doppelgreifringrad mit Standard-Nabe inkl. Steckachse, Antriebsseite	nur bis 8° Radsturz mgl.
o.B.	1	261444	24" Doppelgreifringrad mit Standard-Nabe inkl. Steckachse, Antriebsseite	nur bis 8° Radsturz mgl.
2-8	1	261443	22" Doppelgreifringrad mit Standard-Nabe inkl. Steckachse, Gegenseite	nur bis 8° Radsturz mgl.
o.B.	1	261445	24" Doppelgreifringrad mit Standard-Nabe inkl. Steckachse, Gegenseite	nur bis 8° Radsturz mgl.
3-8	1	261429	Montagezubehör DGR	
3	1		Einschraubadapter DGR Standard	
4	1	20150921	Verstärkung Lochplatte	
5	1		Sicherungsscheibe Nord-Lock M18	
6	1		Mutter M18x1 SW24	
7	1		Arretierbolzen mit Rastnut, M10x1	
8	1		Sechskantmutter ISO 4032 (DIN 934) - M10	
9	1	26140002	Teleskopstange 180-210mm für Doppelgreifringssystem	SB24
o.B.	1	26140003	Teleskopstange 195-235mm für Doppelgreifringssystem	SB26+28
o.B.	1	26140004	Teleskopstange 220-280mm für Doppelgreifringssystem	SB30+32
o.B.	1	26140005	Teleskopstange 270-330mm für Doppelgreifringssystem	SB34+36
o.B.	1	26140006	Teleskopstange 295-370mm für Doppelgreifringssystem	SB38+40
o.B.	1	26140007	Teleskopstange 350-460mm für Doppelgreifringssystem	SB42-50
10	1	261431	Greifring 22" für Gegenseite	
o.B.	1	261432	Greifring 24" für Gegenseite	

Die passenden Greifringüberzüge finden Sie im Kapitel "Greifringüberzüge"

Doppelgreifreifen Trommelbremse

Erst ab SB24 möglich



Pos.:	Menge:	Artikelnr:	Artikelbezeichnung:	Variante:
1-17	1	261404	Doppelgreifringssystem 22" für TBR-Nabe inkl. Bremsanker, Einschraubadapter, Gegenhalter und Teleskopstange	SB, nur bis 8° Radsturz mgl.
o.B.	1	261406	Doppelgreifringssystem 24" für TBR-Nabe inkl. Bremsanker, Einschraubadapter, Gegenhalter und Teleskopstange	SB, nur bis 8° Radsturz mgl.
1	1	261452	22" Doppelgreifringrad mit Trommelbremse inkl. Steckachse, Antriebsseite	nur bis 8° Radsturz mgl., Anbau rechts oder links
o.B.	1	261454	24" Doppelgreifringrad mit Trommelbremse inkl. Steckachse, Antriebsseite	nur bis 8° Radsturz mgl., Anbau rechts oder links
2	1	261453	22" Doppelgreifringrad mit Trommelbremse inkl. Steckachse, Gegenseite	nur bis 8° Radsturz mgl., Anbau rechts oder links
o.B.	1	261455	24" Doppelgreifringrad mit Trommelbremse inkl. Steckachse, Gegenseite	nur bis 8° Radsturz mgl., Anbau rechts oder links
3-16	1	261428	Montagezubehör DGR Trommelbremse	Anbau rechts oder links
3	1		Bremsanker inkl. Einschraubadapter Fitting DGR	
4	1		Gegenhalter TRB DGR	
5	1	20150921	Verstärkung Lochplatte	
6	1		Sicherungsscheibe Nord-Lock M18	
7	1		Mutter M18x1 SW24	
8	1		Linsenschraube mit Innensechskant ISO 7380 - M6x16	
9	1		Scheibe ISO 7089 (DIN 125) - A 6,4	
10	1		Sechskantmutter selbstsi. niedrige Form DIN 985 - M6	
11	1		Linsenschraube mit Innensechskant ISO 7380 - M5x14	
12	1		Scheibe, ø18/5,2x3 für Bremsgegenhalter DGR, schwarz	
13	1		Scheibe ISO 7089 (DIN 125) - A 5,3	
14	1		Sechskantmutter selbstsi. niedrige Form DIN 985 - M5	

15	1		Arretierbolzen mit Rastnut, M10x1	
16	1		Sechskantmutter ISO 4032 (DIN 934) - M10	
17	1	26140002	Teleskopstange 180-210mm für Doppelgreifingsystem	SB24
o.B.	1	26140003	Teleskopstange 195-235mm für Doppelgreifingsystem	SB26+28
o.B.	1	26140004	Teleskopstange 220-280mm für Doppelgreifingsystem	SB30+32
o.B.	1	26140005	Teleskopstange 270-330mm für Doppelgreifingsystem	SB34+36
o.B.	1	26140006	Teleskopstange 295-370mm für Doppelgreifingsystem	SB38+40
o.B.	1	26140007	Teleskopstange 350-460mm für Doppelgreifingsystem	SB42-50
18	1	261431	Greifring 22" für Gegenseite	
o.B.	1	261432	Greifring 24" für Gegenseite	

Die passenden Greifringüberzüge finden Sie im Kapitel "Greifringüberzüge"

Teleskopstange

Pos.:	Menge:	Artikelnr:	Artikelbezeichnung:	Variante:
o.B.	1	261410	Teleskopstange 170 – 195 mm	SB24
o.B.	1	261412	Teleskopstange 195 – 235 mm	SB26 + 28
o.B.	1	261413	Teleskopstange 220 – 275 mm	SB30 + 32
o.B.	1	261414	Teleskopstange 255 – 315 mm	SB34 + 36
o.B.	1	261415	Teleskopstange 295 – 370 mm	SB38 - 42
o.B.	1	261416	Teleskopstange 350 – 460 mm	SB44 + 46

Bereifungen

Pos.:	Menge:	Artikelnr:	Artikelbezeichnung:	Variante:
o.B.	2	202216	Luftbereifung 22 x1" Right Run schwarz (ETRTO-489)	
o.B.	2	202416	Luftbereifung 24 x1" Right Run schwarz (ETRTO-540)	
o.B.	2	202212	Luftbereifung 22 x 1" Marathon plus, schwarz	
o.B.	2	202412	Luftbereifung 24 x 1" Marathon plus, schwarz	
o.B.	2	202221	Luftbereifung 22 x 1 3/8", grau (ETRTO-489)	
o.B.	2	202421	Luftbereifung 24 x 1 3/8", grau (ETRTO-540)	
o.B.	2	200522	Schlauch 22"	
o.B.	2	200524	Schlauch 24"	
o.B.	2	232213	Pannensichere Bereifung 22x1", schwarz	
o.B.	2	232413	Pannensichere Bereifung 24x1", schwarz	
o.B.	2	232214	Pannensichere Bereifung 22x1 3/8", schwarz	
o.B.	2	232414	Pannensichere Bereifung 24x1 3/8", schwarz	
o.B.	2	232212	Pannensichere Bereifung 22 x 1 Zoll, grau mit 16 mm Felgenbreite	
o.B.	2	232412	Pannensichere Bereifung 24 x 1 Zoll, grau mit 16 mm Felgenbreite	

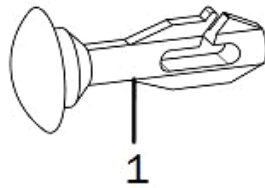
Greifringe

Pos.:	Menge:	Artikelnr:	Artikelbezeichnung:	Variante:
o.B.	2	302101	Greifring, Edelstahl, 20 Zoll hoch (4 Laschen/ \varnothing 465 mm)	Nur für Standardrad
o.B.	2	302201	Greifring, Edelstahl 22 Zoll standard (4 Laschen/ \varnothing 465 mm)	Nur für Standardrad
o.B.	2	302301	Greifring, Edelstahl 22 Zoll hoch (4 Laschen/ \varnothing 515 mm)	Nur für Standardrad
o.B.	2	302401	Greifring, Edelstahl 24 Zoll standard (6 Laschen/ \varnothing 515 mm)	Nur für Standardrad
o.B.	2	302501	Greifring, Edelstahl 24 Zoll hoch (6Laschen/ \varnothing 567 mm)	Nur für Standardrad
o.B.	2	3420	Greifring Maxgrepp Ergo-Para 20 Zoll mit 4 Laschen kpl.	Für Standard- + Leichtlaufad
o.B.	2	3422	Greifring Maxgrepp Ergo-Para 22 Zoll mit 4 Laschen kpl.	Für Standard- + Leichtlaufad
o.B.	2	3424	Greifring Maxgrepp Ergo-Para 24" Zoll mit 4 Laschen kpl.	Für Standard- + Leichtlaufad
o.B.	2	3120	Greifring Edelstahl 20", 8 Noppen	Nur für Standardrad
o.B.	2	3122	Greifring Edelstahl 22", 8 Noppen	Nur für Standardrad
o.B.	2	3124	Greifring Edelstahl 24", 8 Noppen	Nur für Standardrad
o.B.	2	3320	Greifring Aluminium 20", schwarz; PVC-Ummantelung	Nicht für Profilräder
o.B.	2	3322	Greifring Aluminium 22", schwarz; PVC beschichtet	Nicht für Profilräder
o.B.	2	3324	Greifring Aluminium 24", schwarz; PVC beschichtet	Nicht für Profilräder
o.B.	2	342424	Greifring 24" mit ergonomischem Greifringprofil, schwarz eloxiert mit integriertem Griffgummi	Für Standard- + Leichtlaufad
o.B.	2	302078	Greifring 20", Aluminium schwarz, 6 Laschen	für Leichtlaufad mit Trommelbremse
o.B.	2	302278	Greifring 22", Aluminium schwarz, 6 Laschen	für Leichtlaufad mit Trommelbremse
o.B.	2	302478	Greifring 24", Aluminium schwarz, 6 Laschen	für Leichtlaufad mit Trommelbremse

Greifringüberzüge

Pos.:	Menge:	Artikelnr:	Artikelbezeichnung:	Variante:
o.B.	2	322002	Greifring-Überzug 20 Zoll Silikon für 20" Profilrad, 20" LLR hoch, 22" Greifring Std. Edelstahl, 20" Greifring hoch Edelstahl, DGR 24" Innenring (1400mm)	
o.B.	2	322202	Greifring-Überzug 22 Zoll Silikon für 22" Profilrad	
o.B.	2	322205	Greifring-Überzug 22 Zoll Silikon für 22" LLR Std, DGR 22" Außenring	
o.B.	2	322208	Greifring-Überzug 22 Zoll Silikon für DGR 22" Innenring	
o.B.	2	322402	Greifring-Überzug 24 Zoll Silikon für 24" Profilrad (1660mm)	
o.B.	2	322404	Greifring-Überzug 24 Zoll Silikon für 24" Greifring Std. Edelstahl, 22" LLR hoch	
o.B.	2	322405	Greifring-Überzug 24 Zoll Silikon für 24" LLR, DGR 24" Außenring	
o.B.	2	322603	Greifring-Überzug 24 Zoll Silikon für 24" LLR hoch, 24" Greifring Std. Edelstahl hoch, 26" Greifring Std. Edelstahl	
o.B.	2	322001	Greifring-Überzug Profilrad, Ergo 20"	
o.B.	2	322201	Greifring-Überzug Profilrad, Ergo 22"	
o.B.	2	322401	Greifring-Überzug Profilrad, Ergo 24"	

Speichenschutz

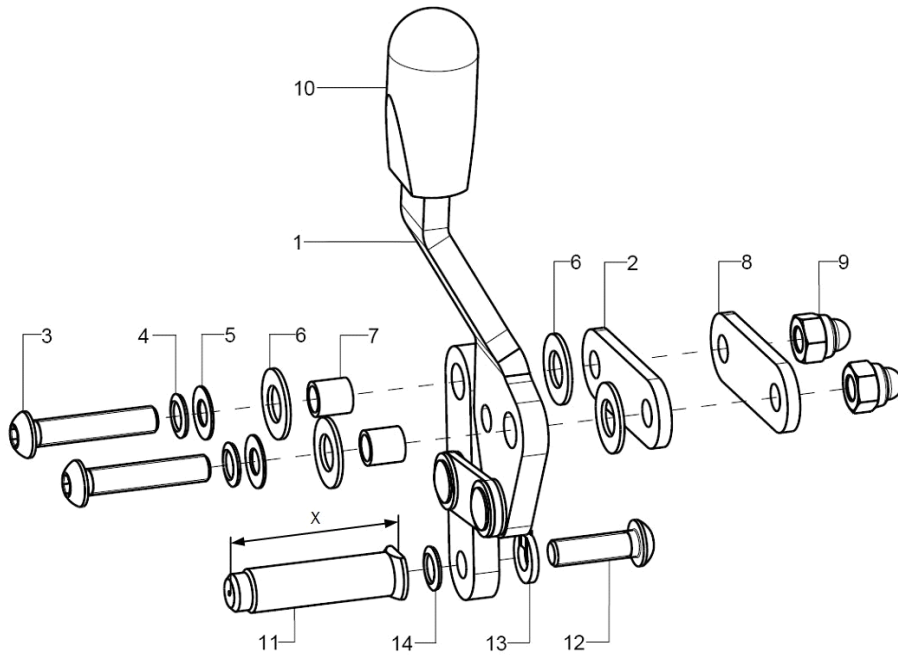


Pos.:	Menge:	Artikelnr:	Artikelbezeichnung:	Variante:
1	1	250001	Clip-Halter für transparenten Speichensch. Set=20 St.	
o.B.	2	252200	Speichenschutz 22", Unicolor transparent	
o.B.	2	252400	Speichenschutz 24", Unicolor transparent	

Design-Dekor-Speichenschützer können Sie unter den folgenden Internetadressen wählen:

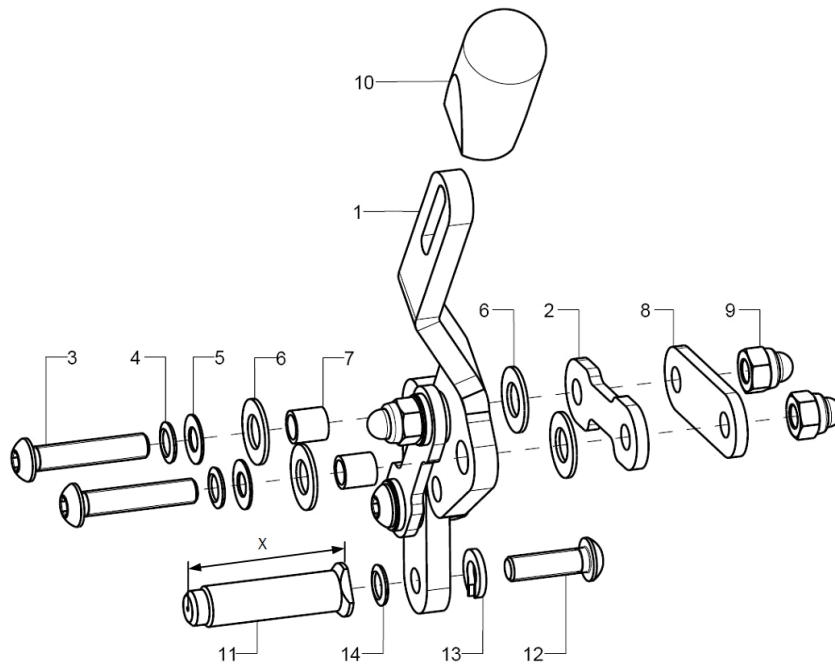
www.speichen-schutz.de
www.wheelchairgadgets.com

Kniehebelbremse Standard



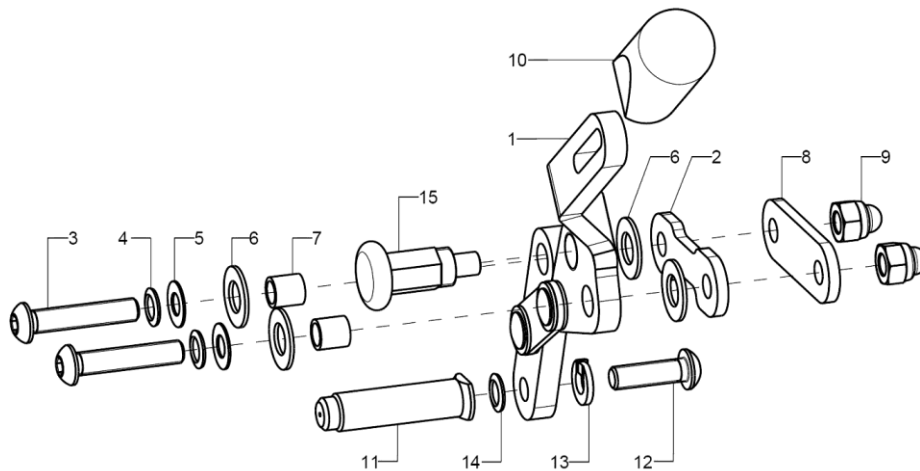
Pos.:	Menge:	Artikelnr.:	Artikelbezeichnung:	Variante:
1-14	1	352502	Kniehebelbremse Standard, rechts, kpl.	Länge X, Rahmenvariante
o.B.	1	352501	Kniehebelbremse Standard, links, kpl.	Länge X, Rahmenvariante
1	1	352504	Bremsgrundkörper Standard, vormontiert, rechts	
o.B.	1	352503	Bremsgrundkörper Standard, vormontiert, links	
2	2	352505	Lasche 34, Bd 16x3x50	
3-9	2	352508	Montageset Kniehebelbremse	Rahmenvariante
3	2		Linsenschraube mit Innensechskant ISO 7380 - M6x30	
o.B.	2		Linsenschraube mit Innensechskant ISO 7380 - M6x45	
o.B.	2		Linsenschraube mit Innensechskant ISO 7380 - M6x50	
o.B.	2		Linsenschraube mit Innensechskant ISO 7380 - M6x60	
o.B.	2	352505	Lasche 34, Bd 16x3x50	
o.B.	2	35310209	Distanzbuchse Alu, schwarz Ø14x10 (Set 2 Stück)	
o.B.	2	35310207	Distanzbuchse Alu, schwarz Ø16x15 (Set 2 Stück)	
o.B.	2	35310208	Distanzbuchse Alu, schwarz Ø16x25 (Set 2 Stück)	
4	2		Sicherungsscheibe S6 - FST	
5	2		Passscheibe DIN 988 - 6x12x0,5 - A2	
6	4		Kotflügelscheibe 8,4x16x1 PE	
7	2		Distanzhülse 8,2 Ro 8x1x8,2	
8	1	352505	Lasche 34, Bd 16x3x50	
9	2		Sechsk.-Hutmutter niedr. Form mit Klemmt. DIN 986 - M6	
10	2	350017	Abdeckkappe schwarz, 15x6,8	
11-14	1	352518	Bremsbolzen 40 mm Linksgew. inkl. Montagezubehör	Länge X, Rechte Seite
o.B.	1	352506	Bremsbolzen gerändelt 40 mm, inkl. Montagezubehör	Länge X, Linke Seite
altern.	1	352519	Bremsbolzen 50 mm Linksgew. inkl. Montagezubehör	Länge X, Rechte Seite
o.B.	1	352507	Bremsbolzen gerändelt 50 mm, inkl. Montagezubehör	Länge X, Linke Seite
altern.	1	352520	Bremsbolzen 60 mm Linksgew. inkl. Montagezubehör	Länge X, Rechte Seite
o.B.	1	352510	Bremsbolzen gerändelt 60 mm, inkl. Montagezubehör	Länge X, Linke Seite
12	1		Li-schr. m. Innensechsk. ISO 7380, M6x20, Links-gew.	
o.B.	1		Linsenschraube mit Innensechskant ISO 7380 - M6x20	
13	1		Federring DIN 127 - A 6	

Kniehebelbremse Pull-to-lock



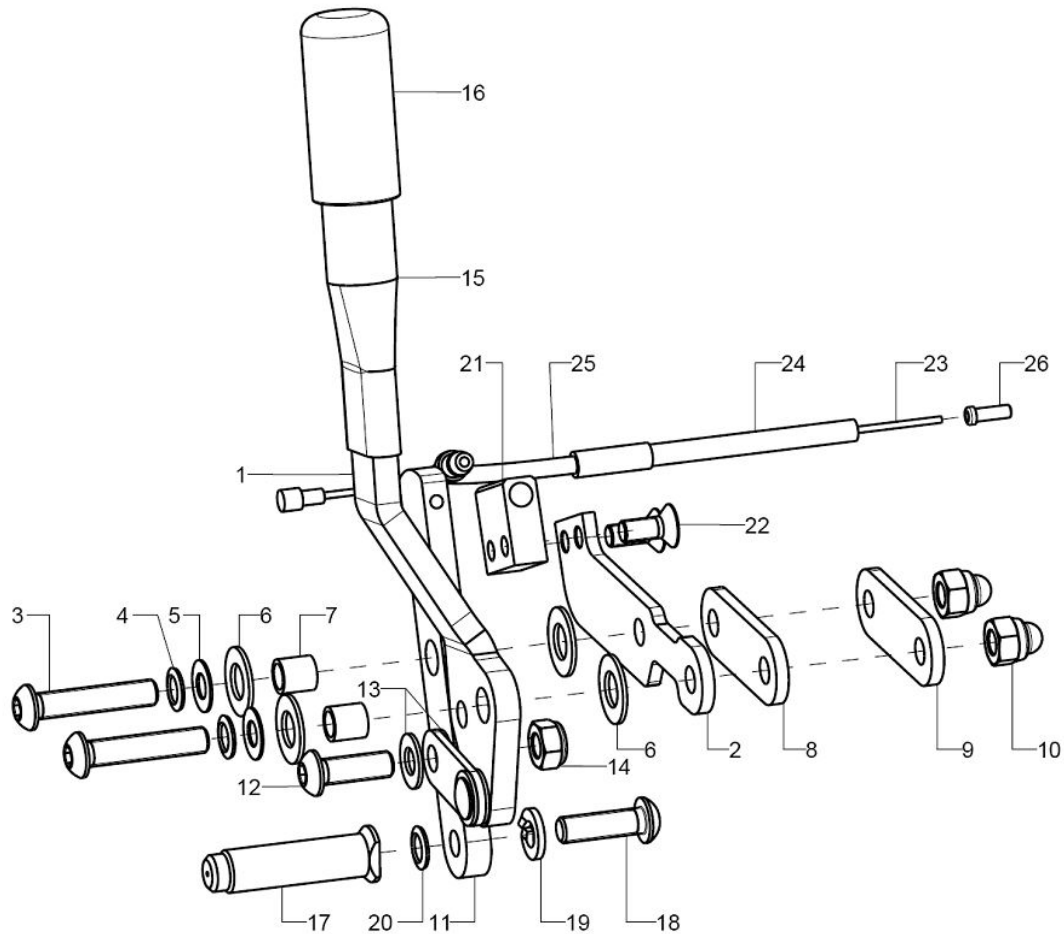
Pos.:	Menge:	Artikelnr.:	Artikelbezeichnung:	Variante:
1-14	1	352902	Kniehebelbremse Pull-to-Lock, rechts, kpl.	Länge X, Rahmenvariante
o.B.	1	352901	Kniehebelbremse Pull-to-Lock, links, kpl.	Länge X, Rahmenvariante
1	1	352904	Bremsgrundkörper Pull-to-Lock, vormontiert, rechts	
o.B.	1	352903	Bremsgrundkörper Pull-to-Lock, vormontiert, links	
2	2	352525	Lasche 34 KHB-verriegelbar 16x3x50	
3-9	2	352508	Montageset Kniehebelbremse	Rahmenvariante
3	2		Linsenschraube mit Innensechskant ISO 7380 - M6x30	
o.B.	2		Linsenschraube mit Innensechskant ISO 7380 - M6x45	
o.B.	2		Linsenschraube mit Innensechskant ISO 7380 - M6x50	
o.B.	2		Linsenschraube mit Innensechskant ISO 7380 - M6x60	
o.B.	2	352505	Lasche 34, Bd 16x3x50	
o.B.	2	35310209	Distanzbuchse Alu, schwarz Ø14x10 (Set 2 Stück)	
o.B.	2	35310207	Distanzbuchse Alu, schwarz Ø16x15 (Set 2 Stück)	
o.B.	2	35310208	Distanzbuchse Alu, schwarz Ø16x25 (Set 2 Stück)	
4	2		Sicherungsscheibe S6 - FST	
5	2		Passscheibe DIN 988 - 6x12x0,5 - A2	
6	4		Kotflügelscheibe 8,4x16x1 PE	
7	2		Distanzhülse 8,2 Ro 8x1x8,2	
8	1	352505	Lasche 34, Bd 16x3x50	
9	2		Sechsk.-Hutmutter niedr. Form mit Klemmt. DIN 986 - M6	
10	2	350017	Abdeckkappe schwarz, 15x6,8	
11-14	1	352518	Bremsbolzen 40 mm Linksgew. inkl. Montagezubehör	Länge X, Rechte Seite
o.B.	1	352506	Bremsbolzen gerändelt 40 mm, inkl. Montagezubehör	Länge X, Linke Seite
altern.	1	352519	Bremsbolzen 50 mm Linksgew. inkl. Montagezubehör	Länge X, Rechte Seite
o.B.	1	352507	Bremsbolzen gerändelt 50 mm, inkl. Montagezubehör	Länge X, Linke Seite
altern.	1	352520	Bremsbolzen 60 mm Linksgew. inkl. Montagezubehör	Länge X, Rechte Seite
o.B.		352510	Bremsbolzen gerändelt 60 mm, inkl. Montagezubehör	Länge X, Linke Seite
12	1		Li-schr. m. Innensechsk. ISO 7380, M6x20, Links-gew.	
o.B.	1		Linsenschraube mit Innensechskant ISO 7380 - M6x20	
13	1		Federring DIN 127 - A 6	

Kniehebelbremse gebremst/ungebremst verriegelbar



Pos.:	Menge:	Artikelnr:	Artikelbezeichnung:	Variante:
1-15	1	351302	Kniehebelbremse verriegelbar, rechts kpl.	Länge X, Rahmenvariante
o.B.	1	351301	Kniehebelbremse verriegelbar, links, kpl.	Länge X, Rahmenvariante
1	1	351304	Bremsgrundkörper verriegelbar, vormontiert, rechts	
o.B.	1	351303	Bremsgrundkörper verriegelbar, vormontiert, links	
2	2	352525	Lasche 34 KHB-verriegelbar 16x3x50	
3-9	2	352508	Montageset Kniehebelbremse	Rahmenvariante
3	2		Linsenschraube mit Innensechskant ISO 7380 - M6x30	
o.B.	2		Linsenschraube mit Innensechskant ISO 7380 - M6x45	
o.B.	2		Linsenschraube mit Innensechskant ISO 7380 - M6x50	
o.B.	2		Linsenschraube mit Innensechskant ISO 7380 - M6x60	
o.B.	2	352505	Lasche 34, Bd 16x3x50	
o.B.	2	35310209	Distanzbuchse Alu, schwarz Ø14x10 (Set 2 Stück)	
o.B.	2	35310207	Distanzbuchse Alu, schwarz Ø16x15 (Set 2 Stück)	
o.B.	2	35310208	Distanzbuchse Alu, schwarz Ø16x25 (Set 2 Stück)	
4	2		Sicherungsscheibe S6 - FST	
5	2		Passscheibe DIN 988 - 6x12x0,5 - A2	
6	4		Kotflügelscheibe 8,4x16x1 PE	
7	2		Distanzhülse 8,2 Ro 8x1x8,2	
8	1	352505	Lasche 34, Bd 16x3x50	
9	2		Sechsk.-Hutmutter niedr. Form mit Klemmt. DIN 986 - M6	
10	2	350017	Abdeckkappe schwarz, 15x6,8	
11-14	1	352518	Bremsbolzen 40 mm Linksgew. inkl. Montagezubehör	Länge X, Rechte Seite
o.B.	1	352506	Bremsbolzen gerändelt 40 mm, inkl. Montagezubehör	Länge X, Linke Seite
altern.	1	352519	Bremsbolzen 50 mm Linksgew. inkl. Montagezubehör	Länge X, Rechte Seite
o.B.	1	352507	Bremsbolzen gerändelt 50 mm, inkl. Montagezubehör	Länge X, Linke Seite
altern.	1	352520	Bremsbolzen 60 mm Linksgew. inkl. Montagezubehör	Länge X, Rechte Seite
o.B.	1	352510	Bremsbolzen gerändelt 60 mm, inkl. Montagezubehör	Länge X, Linke Seite
12	1		Li-schr. m. Innensechsk. ISO 7380, M6x20, Links-gew.	
o.B.	1		Linsenschraube mit Innensechskant ISO 7380 - M6x20	
13	1		Federring DIN 127 - A 6	
14	1		Sicherungsscheibe S6 - FST	
15	2	350530	Zugschnapper M10 Ø6 arretierbar, schwarz	

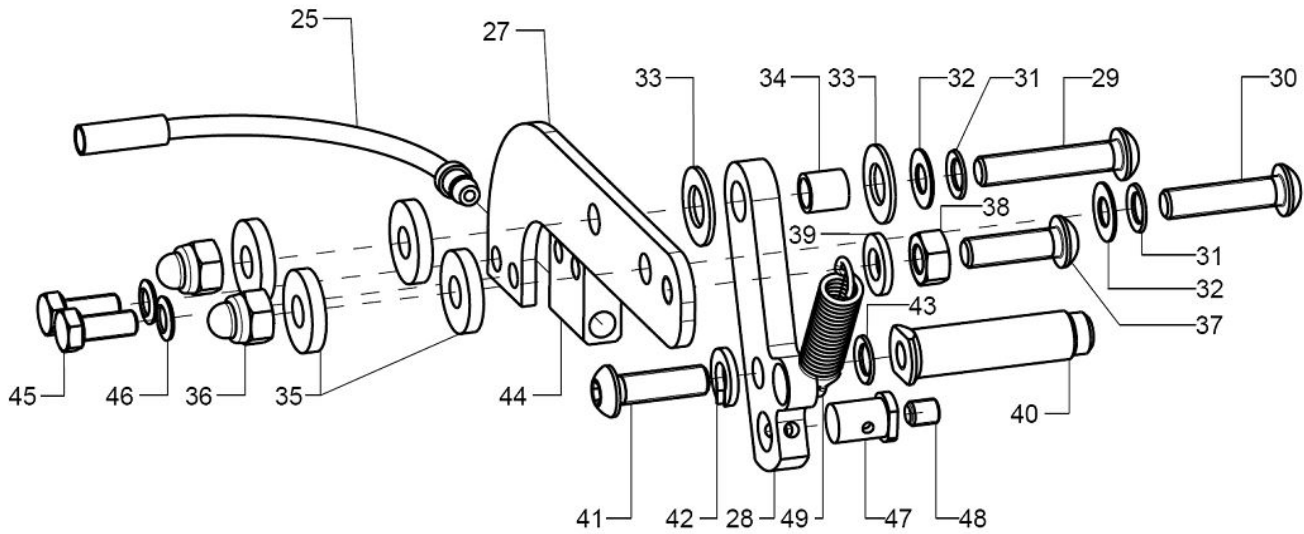
Einhandbremse Bedienseite (rechts)



Pos.:	Menge:	Artikelnr:	Artikelbezeichnung:	Variante:
1-49	1	350902	Einhandbremse rechts, kpl, Bedienseite + Nichtbedienseite	Länge X, Rahmenvariante
o.B.	1	350901	Einhandbremse links, kpl, Bedienseite + Nichtbedienseite	Länge X, Rahmenvariante
			Bedienseite	
1-26	1	350904	Einhandbremse Bedienseite rechts, kpl.	Länge X, Rahmenvariante
o.B.	1	350903	Einhandbremse Bedienseite links, kpl.	Länge X, Rahmenvariante
1	1	350906	Bremsgrundkörper EHB, vormontiert, rechts	
o.B.	1	350905	Bremsgrundkörper EHB, vormontiert, links	
2	1	350910	Halteblech Bedienseite EHB rechts	
o.B.	1	350909	Halteblech Bedienseite EHB links	
3-10	1	350999	Montageset Kniehebelbremse	Rahmenvariante
3	2		Linsenschraube mit Innensechskant ISO 7380 - M6x30	
o.B.	2		Linsenschraube mit Innensechskant ISO 7380 - M6x45	
o.B.	2		Linsenschraube mit Innensechskant ISO 7380 - M6x50	
o.B.	2		Linsenschraube mit Innensechskant ISO 7380 - M6x60	
o.B.	2	352505	Lasche 34, Bd 16x3x50	
o.B.	2	35310209	Distanzbuchse Alu, schwarz Ø14x10 (Set 2 Stück)	
o.B.	2	35310207	Distanzbuchse Alu, schwarz Ø16x15 (Set 2 Stück)	
o.B.	2	35310208	Distanzbuchse Alu, schwarz Ø16x25 (Set 2 Stück)	
4	2		Sicherungsscheibe S6 - FST	
5	2		Passscheibe DIN 988 - 6x12x0,5 - A2	
6	4		Kotflügelscheibe 8,4x16x1 PE	
7	2		Distanzhülse 8,2 Ro 8x1x8,2	
8	1	352505	Lasche 34, Bd 16x3x50	

9	2	352505	Lasche 34, Bd 16x3x50	
10	2		Sechsk.-Hutmutter niedr. Form mit Klemmt. DIN 986 - M6	
11-14	1	350913	Bremsbolzenhalter EHB inkl. Montagezubehör	
12	1		Linsenschraube mit Innensechskant ISO 7380 - M6x18	
13	2		Scheibe 6x12,7x0.9 (Tw)	
14	1		Sechskantmutter selbstsi. niedrige Form DIN 985 - M6	
15	1		Bremshebelverlängerung kpl.	
16	1	351011	Rohrendkappe für Bremshebel-Verlängerung (2 Stück)	
17-20	1	352518	Bremsbolzen 40 mm Linksgew. inkl. Montagezubehör	Länge X, Rechte Seite
o.B.	1	352506	Bremsbolzen gerändert 40 mm, inkl. Montagezubehör	Länge X, Linke Seite
altern.	1	352519	Bremsbolzen 50 mm Linksgew. inkl. Montagezubehör	Länge X, Rechte Seite
o.B.	1	352507	Bremsbolzen gerändert 50 mm, inkl. Montagezubehör	Länge X, Linke Seite
altern.	1	352520	Bremsbolzen 60 mm Linksgew. inkl. Montagezubehör	Länge X, Rechte Seite
o.B.	1	352510	Bremsbolzen gerändert 60 mm, inkl. Montagezubehör	Länge X, Linke Seite
18	1		Li-schr. m. Innensechsk. ISO 7380, M6x20, Links-gew.	
o.B.	1		Linsenschraube mit Innensechskant ISO 7380 - M6x20	
19	1		Federring DIN 127 - A 6	
20	1		Sicherungsscheibe S6 - FST	
21-22	1	350914	Führungshalter EHB Bedienseite inkl. Montageschraube	
22	2		Senkschraube mit Innensechskant ISO 10642 (DIN 7991) M5x12	
23-26	1		Bowdenzug, kpl.	
23	1	352012	Innenzug Ø1,5x2250mm mit Doppelnippel	
24	1	350915	Außenhülle für Bremszug schwarz	SB +10cm
25	2	350916	Bügelführung mit Hülse	
26	1	352005	Endkappe für Innenzüge ø1-1,5 mm	Set 2 Stück

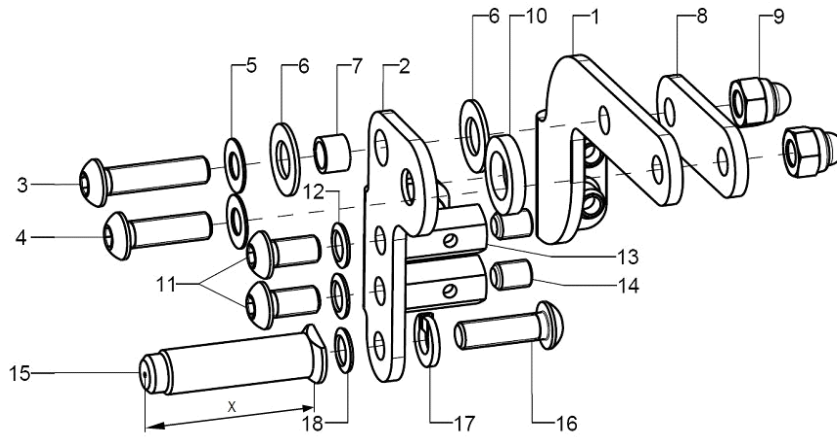
Einhandbremse Nicht-Bedienseite (links)



Pos.:	Menge:	Artikelnr.:	Artikelbezeichnung:	Variante:
			Nicht-Bedienseite	
27-49	1	350912	Einhandbremse Nicht-Bedienseite, kpl.	Länge X, Rahmenvariante, links/rechts
27	1	350920	Halteblech EHB	
28	1	350921	Bremsbolzenhalter EHB	
29-39	1	350998	Montageset EHB	Rahmenvariante
29	1		Linsenschraube mit Innensechskant ISO 7380 - M6x30	
o.B.	1		Linsenschraube mit Innensechskant ISO 7380 - M6x45	
o.B.	1		Linsenschraube mit Innensechskant ISO 7380 - M6x50	
o.B.	1		Linsenschraube mit Innensechskant ISO 7380 - M6x60	
30	1		Linsenschraube mit Innensechskant ISO 7380 - M6x25	test
o.B.	1		Linsenschraube mit Innensechskant ISO 7380 - M6x40	
o.B.	1		Linsenschraube mit Innensechskant ISO 7380 - M6x45	
o.B.	1		Linsenschraube mit Innensechskant ISO 7380 - M6x55	
o.B.	1	352505	Lasche 34, Bd 16x3x50	
o.B.	2	35310209	Distanzbuchse Alu, schwarz Ø14x10 (Set 2 Stück)	
o.B.	2	35310207	Distanzbuchse Alu, schwarz Ø16x15 (Set 2 Stück)	
o.B.	2	35310208	Distanzbuchse Alu, schwarz Ø16x25 (Set 2 Stück)	
31	2		Sicherungsscheibe S6 - FST	
32	2		Passscheibe DIN 988 - 6x12x0,5 - A2	
33	2		Kotflügelscheibe 8,4x16x1 PE	
34	1		Distanzhülse 8,2 Ro 8x1x8,2	
35	4		Scheibe DIN 7349 - 6,4	
36	2		Sechsk.-Hutmutter niedr. Form mit Klemmt. DIN 986 - M6	
37	1		Linsenschraube mit Innensechskant ISO 7380 - M6x20	
38	1		Sechskantmutter ISO 4032 (DIN 934) - M10	
39	1		Scheibe ISO 7089 (DIN 125) - A 6,4	
40-43	1	352518	Bremsbolzen 40 mm Linksgew. inkl. Montagezubehör	Länge X, Rechte Seite

o.B.	1	352506	Bremsbolzen gerändelt 40 mm, inkl. Montagezubehör	Länge X, Linke Seite
altern.	1	352519	Bremsbolzen 50 mm Linksgew. inkl. Montagezubehör	Länge X, Rechte Seite
o.B.	1	352507	Bremsbolzen gerändelt 50 mm, inkl. Montagezubehör	Länge X, Linke Seite
altern.	1	352520	Bremsbolzen 60 mm Linksgew. inkl. Montagezubehör	Länge X, Rechte Seite
o.B.	1	352510	Bremsbolzen gerändelt 60 mm, inkl. Montagezubehör	Länge X, Linke Seite
41	1		Li-schr. m. Innensechsk. ISO 7380, M6x20, Links-gew.	
o.B.	1		Linsenschraube mit Innensechskant ISO 7380 - M6x20	
42	1		Federring DIN 127 - A 6	
43	1		Sicherungsscheibe S6 - FST	
44-46	1	350922	Führungshalter EHB Nicht-Bediens. inkl. Montagezubehör	
45	2		Sechskantschraube ISO 4017 (DIN 933) - M5x12	
48	1		Gewindestift mit Innensechskant ISO 4026 (DIN 913), M5x6	
46	2		Sicherungsscheibe S5 - FST	
47-48	1	350923	Klemmnippel inkl. Gewindestift	
49	1	350924	Zugfeder 1,2x9x40	

Seilzugbremse Andrückteil



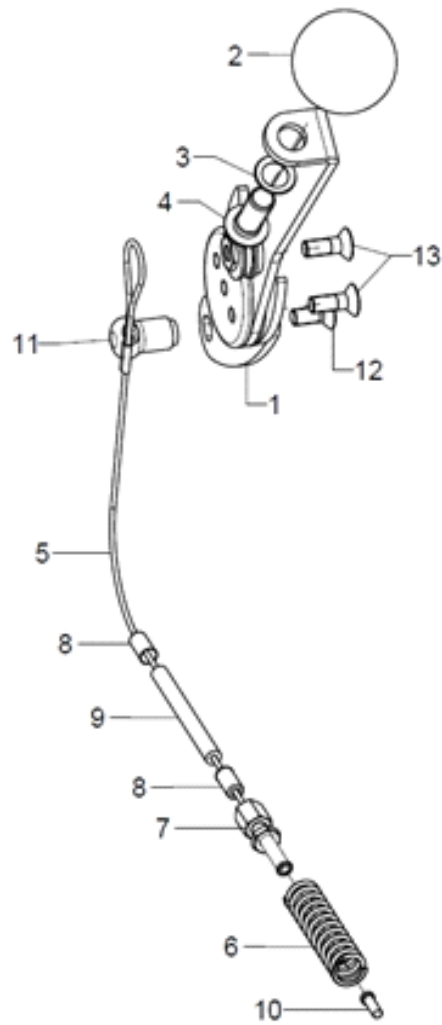
Pos.:	Menge:	Artikelnr.:	Artikelbezeichnung:	Variante:
1-32	1	3531	Seilzugbremse im Seitenteil integriert kpl. (Bremskörper , Benutzerbedienung, Verschraubung)	Länge X, Rahmenvariante, Benutzer-Begleiterbedienteil, links/rechts
1	1	35310604	Basisteil Kombi, rechts	zusätzlich. Begleiterbedienteil
o.B.	1	35310205	Basisteil, rechts	Benutzerbedienteil
o.B.	1	35310603	Basisteil Kombi, links	zusätzlich. Begleiterbedienteil
o.B.	1	35310204	Basisteil, links	Benutzerbedienteil
2	1	35310606	Andrückteil Kombi, rechts	zusätzlich. Begleiterbedienteil
o.B.	1	35310202	Andrückteil, rechts	Benutzerbedienteil
o.B.	1	35310605	Andrückteil Kombi, links	zusätzlich. Begleiterbedienteil
o.B.	1	35310201	Andrückteil links	Benutzerbedienteil
3-14	2	353199	Montageset bei Bremskörper der Seilzugbremse	Rahmenvariante
3	1		Linsenschraube mit Innensechskant ISO 7380 - M6x25	test
o.B.	1		Linsenschraube mit Innensechskant ISO 7380 - M6x35	
o.B.	1		Linsenschraube mit Innensechskant ISO 7380 - M6x40	
o.B.	1		Linsenschraube mit Innensechskant ISO 7380 - M6x50	
4	1		Linsenschraube mit Innensechskant ISO 7380 - M6x20	
o.B.	1		Linsenschraube mit Innensechskant ISO 7380 - M6x30	
o.B.	1		Linsenschraube mit Innensechskant ISO 7380 - M6x35	
o.B.	1		Linsenschraube mit Innensechskant ISO 7380 - M6x45	
o.B.	1	352505	Lasche 34, Bd 16x3x50	
o.B.	2	35310207	Distanzbuchse Alu, schwarz Ø16x15 (Set 2 Stück)	
5	2		Passscheibe DIN 988 - 6x12x0,5 - A2	
6	2		Kotflügelscheibe 8,4x16x1 PE	
7	1		Messingbuchse 8x6x5,5	
8	1	352505	Lasche 34, Bd 16x3x50	
9	2		Sechskantmutter selbstsi. niedrige Form DIN 985 - M6	
10	1		Scheibe PS 3xØ17,5/10,7 schwarz	
11			Linsenschraube mit Innensechskant ISO 7380 - M6x12	
12			Sicherungsscheibe S6 - FST	
13			Klemmnippelmuffe SW10 M6x20 mit Bohrung	
14			Gewindestift mit Innensechskant ISO 4026 (DIN 913), M6x8	
15-18	1	352518	Bremsbolzen 40 mm Linksgew. inkl. Montagezubehör	Länge X, Rechte Seite
o.B.	1	352506	Bremsbolzen gerändelt 40 mm, inkl. Montagezubehör	Länge X, Linke Seite
altern.	1	352519	Bremsbolzen 50 mm Linksgew. inkl. Montagezubehör	Länge X, Rechte Seite
o.B.	1	352507	Bremsbolzen gerändelt 50 mm, inkl. Montagezubehör	Länge X, Linke Seite
altern.	1	352520	Bremsbolzen 60 mm Linksgew. inkl. Montagezubehör	Länge X, Rechte Seite

o.B.	1	352510	Bremsbolzen gerändelt 60 mm, inkl. Montagezubehör	Länge X, Linke Seite
16	1		Li-schr. m. Innensechsk. ISO 7380, M6x20, Links-gew.	
o.B.	1		Linsenschraube mit Innensechskant ISO 7380 - M6x20	
17	1		Federring DIN 127 - A 6	
18	1		Sicherungsscheibe S6 - FST	

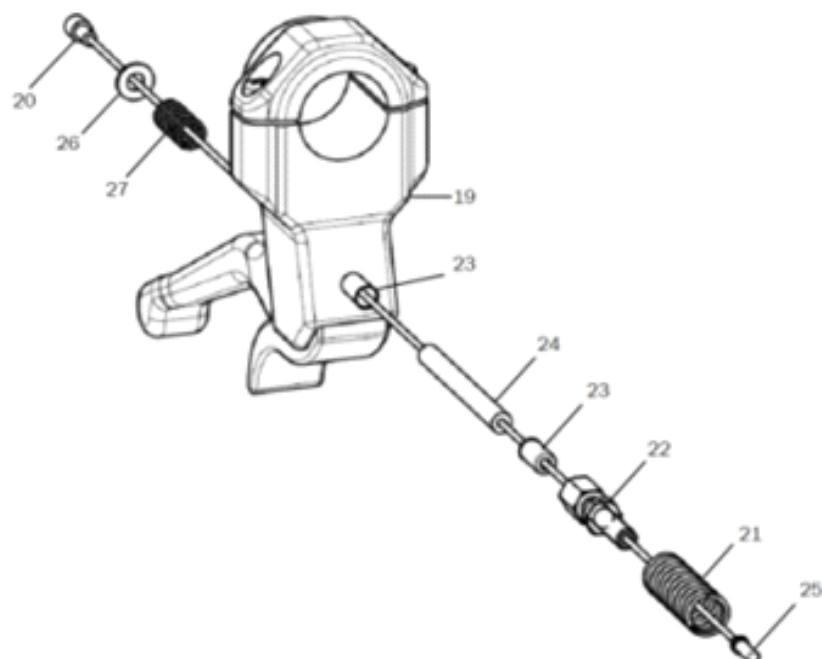
Seilzugbremse Bedienteile

Seilzugbremse

Benutzerbedienteil

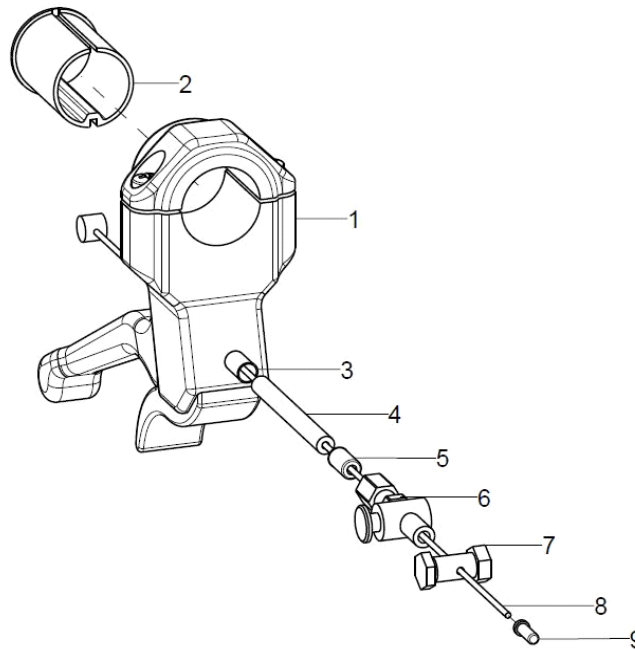


Begleiterbedienteil



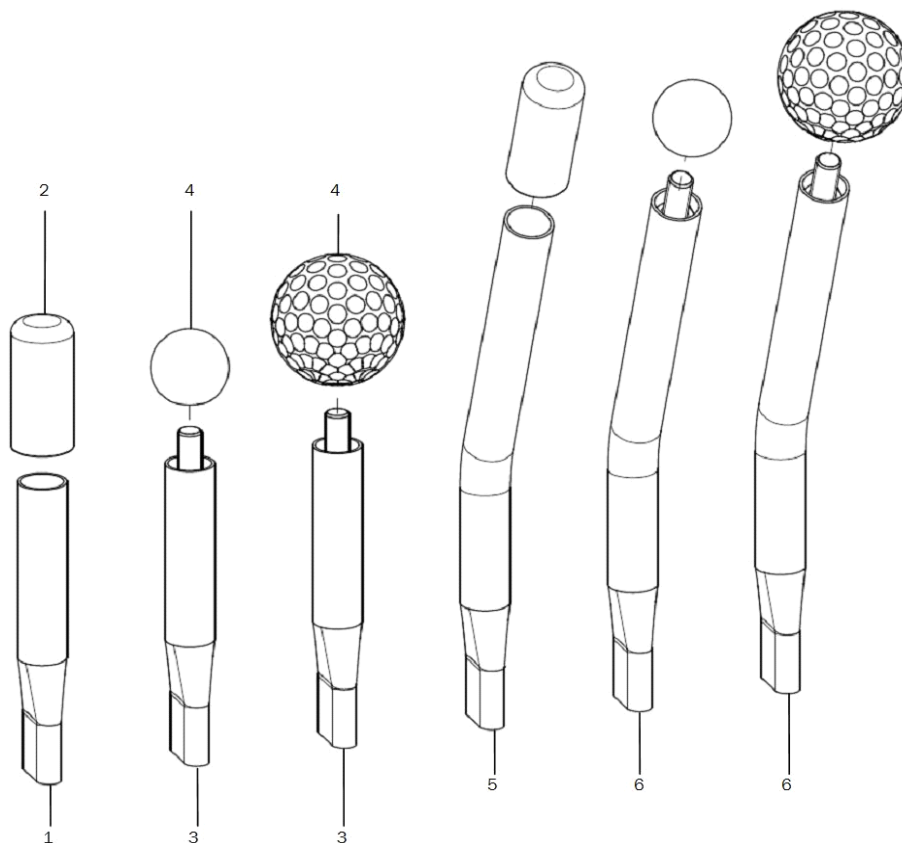
Pos.:	Menge:	Artikelnr:	Artikelbezeichnung:	Variante:
1-13	2	353103	Benutzerbedienung bei Seilzugbremse im Seitenteil intergriert kpl.	rechts, links
1-4	1	353111	Bedienteil der Seilzugbremse, rechts - vormontiert	
o.B.	1	353112	Bedienteil der Seilzugbremse, links - vormontiert	
2-4	1	35310109	Kugelknopf $\varnothing 32/M8$, Form C, schw., inkl. Montagezubehör	
3	1		Sicherungsscheibe S8 - FST	
4	1		Linsenschraube mit Innensechskant ISO 7380 - M8x20	
5-10+13	2	353105	Seilzug kpl. Bei Seilzugbremse	
5	1	35310301	Seilzug mit Schlaufe 90 cm	
6	1	352405	Druckfeder, 1,1x9,4x44,3	
7	1	352406	Einstellschraube f. Bowdenzug, M5x34 mm	
8	2	352412	Abschlußhülse gedreht aus Metall, $\varnothing 5$, Endkappen	
9	1	35310303	Außenhülle für Bremszug schwarz, 38 cm lang	
10	1	352005	Endkappe für Innenzüge $\varnothing 1-1,5$ mm	Set 2 Stück
11	1		Seilzug-Durchführung	
12	1		Senkschraube mit Innensechskant ISO 10642 (DIN 7991) M5x12	
13	2		Senkschraube mit Innensechskant ISO 10642 (DIN 7991) M5x14	
19-27	2	353110	Begleiterbedienteil kpl.	
19	1	352010	Handbremshebel schwarz, feststellbar	
20	1	352012	Innenzug $\varnothing 1,5 \times 2250$ mm mit Doppelnippel	
21	1	352405	Druckfeder, 1,1x9,4x44,3	
22	1	352406	Einstellschraube f. Bowdenzug, M5x34 mm	
23	2	352412	Abschlußhülse gedreht aus Metall, $\varnothing 5$, Endkappen	
24	1	352013	Außenhülle für Bremszug schwarz, 150 cm lang	
25	1	352005	Endkappe für Innenzüge $\varnothing 1-1,5$ mm	Set 2 Stück
26	1		Scheibe ISO 7089 (DIN 125) - A 4,3	
27	1		Druckfeder, 0,66x6,7x15	

Bremsgriff für Trommelbremse



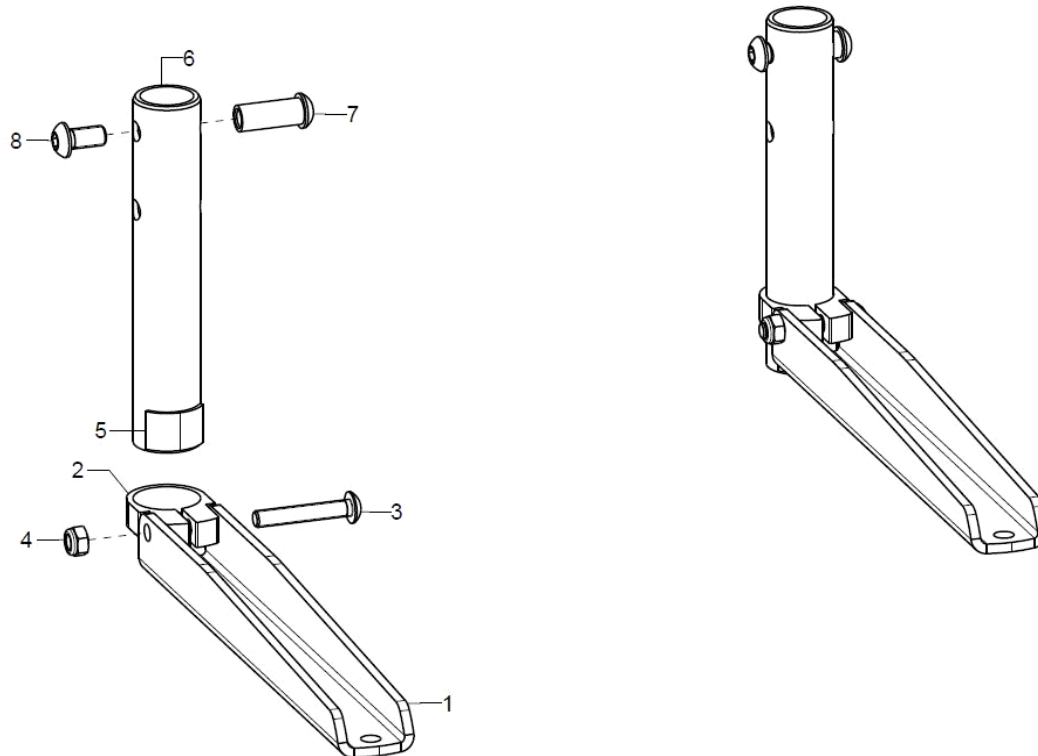
Pos.:	Menge:	Artikelnr:	Artikelbezeichnung:	Variante:
1-9	2	352016	Handbremshebel kpl. mit Bedieneinheit (Hülle, Seilzug, Anschlusssteile, Endkappen)	Schiebegriffvariante
1+2	1	352010	Handbremshebel schwarz, feststellbar	
2	1	352011	Klemmbuchse d/D=20/22 (30 mm) für Handbremshebel bei Profilrohr	Bei ausziehbaren Schiebegriffen und Schiebebügelgriff
3-9	2	352006	Bremsseilzug $\varnothing 1,5 \times 2250$ mm mit Hülle, Einstellschraube, Klemmschraube, Abschlusshülsen und Endkappe	
3	1		Endkappe für Bowdenzug	
4	1		Außenhülle für Bremszug schwarz, 150 cm lang	
5	1		Abschlusshülse gedreht aus Metall, $\varnothing 5$, Endkappen	
6	1		Einstellschraube M6x40 mm inkl. Klemmschraube	
7	1		Klemmschraube für Bowdenzug	
8	1		Innenzug $\varnothing 1,5 \times 2250$ mm mit Doppelnippel	
9	1		Endkappe für Innenzüge $\varnothing 1-1,5$ mm	Set 2 Stück

Bremshebelverlängerungen



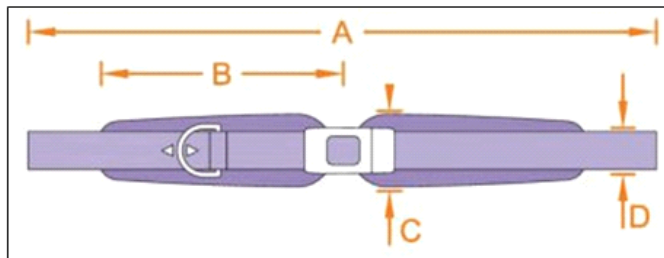
Pos.:	Menge:	Artikelnr:	Artikelbezeichnung:	Variante:
1-2	2	3510	Bremshebelverlängerung, 6 cm gerade mit Kappe	
2	2	351011	Rohrendkappe für Bremshebel-Verlängerung (2 Stück)	
3-4	2	3512	Bremshebelverlängerung 6 cm gerade mit Kugelknopf/Golfball	Kugelknopf, Golfball
4	2	351016	Kugelknopf ä. DIN319	
altern.	2	351211	Golfball	
5+2	2	3515	Bremshebelverlängerung 12 cm gekröpft mit Kappe	
6+4	2	3516	Bremshebelverlängerung 12 cm gekröpft mit Kugelknopf/Golfball	Kugelknopf, Golfball

Caddy



Pos.:	Menge:	Artikelnr:	Artikelbezeichnung:	Variante:
1-8	2	910112	Caddy für Beinstützenanbau innen, kpl.	
1-5	2	910110	Caddy für Beinstützenanbau außen, kpl.	
1	1	910101	Halter für Caddy	
2	1	910102	Klemmschelle ø29mm	
3	1		Linsenschraube mit Innensechskant ISO 7380 - M5x30	
4	1		Sechskantmutter selbstsi. niedrige Form DIN 985 - M5	
5	1		Flaschband selbstklebend 20mm, schwarz	
6-8	1	910103	Rohradapter inkl. Montagematerial	
7	1		Gewindehülse M6x19,5 verklebt	
8	1		Linsenschraube mit Innensechskant ISO 7380 - M6x10	

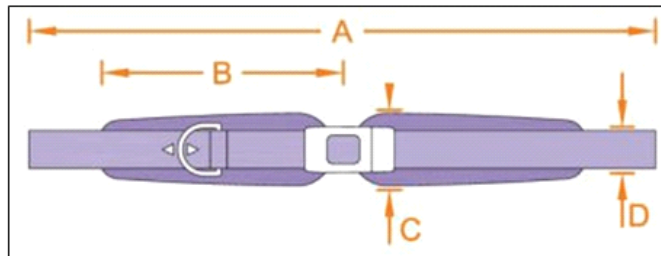
2-Punkt-Beckengurt mit Kunststoffschloss



Größe	A	B	C	D
1	148	14	5	2,5
2	156	17	6	2,5
3	166	22	7	2,5

Pos.:	Menge:	Artikelnr:	Artikelbezeichnung:	Variante:
1	1	78050201	2-Punkt Beckengurt Gr.1 mit Kunststoffschloss incl. Befestigungsmaterial zur Selbstmontage	
o.B.	1	78050202	2-Punkt Beckengurt Gr.2 mit Kunststoffschloss incl. Befestigungsmaterial zur Selbstmontage	
o.B.	1	78050203	2-Punkt Beckengurt Gr.3 mit Kunststoffschloss incl. Befestigungsmaterial zur Selbstmontage	
o.B.	1	780106	Rohrschellenset für Rohre 19-25 mm (2 Schellen)	
o.B.	1	780107	Klappschellenset (4 Stück) für Gurte mit 25 mm mit Bohrung	

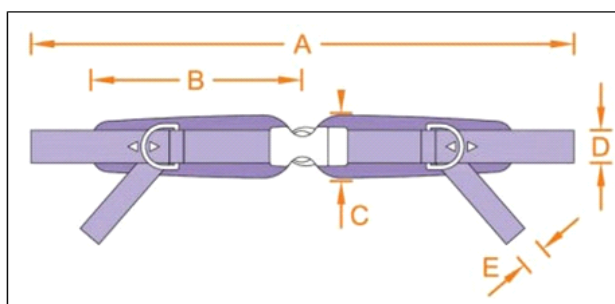
2-Punkt-Beckengurt mit Metallschloss



Größe	A	B	C	D
1	148	14	5	2,5
2	156	17	6	2,5
3	166	22	7	2,5

Pos.:	Menge:	Artikelnr:	Artikelbezeichnung:	Variante:
1	1	78050204	2-Punkt Beckengurt Gr.1 mit Metallschloss incl. Befestigungsmaterial zur Selbstmontage	
o.B.	1	78050205	2-Punkt Beckengurt Gr.2 mit Metallschloss incl. Befestigungsmaterial zur Selbstmontage	
o.B.	1	78050206	2-Punkt Beckengurt Gr.3 mit Metallschloss incl. Befestigungsmaterial zur Selbstmontage	
o.B.	1	78050210	Sicherheits-Schutz-Kappe für Metallschloss	
o.B.	1	780106	Rohrschellenset für Rohre 19-25 mm (2 Schellen)	
o.B.	1	780107	Klappschellenset (4 Stück) für Gurte mit 25 mm mit Bohrung	

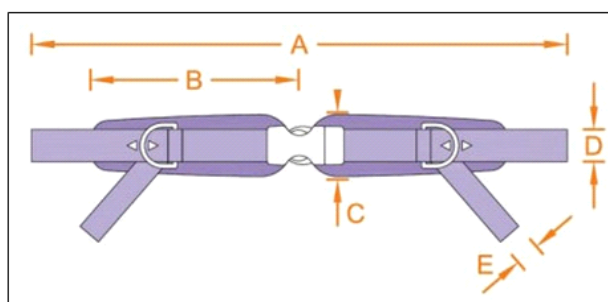
4-Punkt-Beckengurt mit Kunststoffschloss



Größe	A	B	C	D	E
1	148	14	5	2,5	2,5
2	156	17	6	2,5	2,5
3	166	22	7	2,5	2,5

Pos.:	Menge:	Artikelnr:	Artikelbezeichnung:	Variante:
1	1	78050401	4-Punkt Beckengurt Gr.1 mit Kunststoffschloss incl. Befestigungsmaterial zur Selbstmontage	
o.B.	1	78050402	4-Punkt Beckengurt Gr.2 mit Kunststoffschloss incl. Befestigungsmaterial zur Selbstmontage	
o.B.	1	78050403	4-Punkt Beckengurt Gr.3 mit Kunststoffschloss incl. Befestigungsmaterial zur Selbstmontage	
o.B.	1	780106	Rohrschellenset für Rohre 19-25 mm (2 Schellen)	
o.B.	1	780107	Klappschellenset (4 Stück) für Gurte mit 25 mm mit Bohrung	

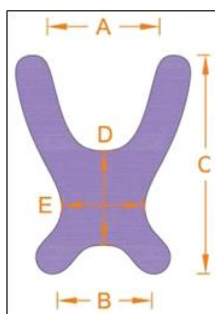
4-Punkt-Beckengurt mit Metallschloss



Größe	A	B	C	D	E
1	148	14	5	2,5	2,5
2	156	17	6	2,5	2,5
3	166	22	7	2,5	2,5

Pos.:	Menge:	Artikelnr:	Artikelbezeichnung:	Variante:
1	1	78050404	4-Punkt Beckengurt Gr.1 mit Metallschloss incl. Befestigungsmaterial zur Selbstmontage	
o.B.	1	78050405	4-Punkt Beckengurt Gr.2 mit Metallschloss incl. Befestigungsmaterial zur Selbstmontage	
o.B.	1	78050406	4-Punkt Beckengurt Gr.3 mit Metallschloss incl. Befestigungsmaterial zur Selbstmontage	
o.B.	1	78050210	Sicherheits-Schutz-Kappe für Metallschloss	
o.B.	1	780106	Rohrschellenset für Rohre 19-25 mm (2 Schellen)	
o.B.	1	780107	Klappschellenset (4 Stück) für Gurte mit 25 mm mit Bohrung	

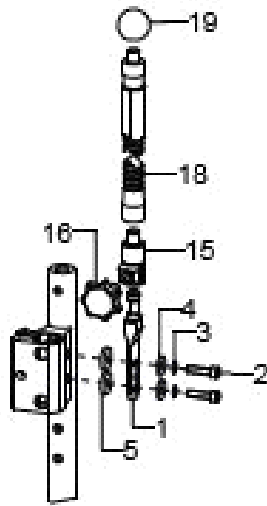
Brustschultergurt



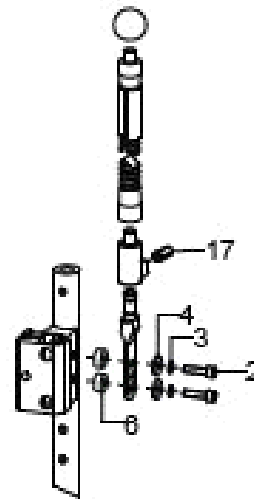
Größe	A	B	C	D	E
0	8	17	22	8	11
1	9	21	27	10	12
2	12	24	36	14	14
3	17	30	42	15	18
4	20	32	48	17	21

Pos.:	Menge:	Artikelnr:	Artikelbezeichnung:	Variante:
1	1	781000	Brustschultergurt Gr. 0 ohne Reißverschluß incl. Befestigungsmaterial zur Selbstmontage	
o.B.	1	781001	Brustschultergurt Gr. 1 ohne Reißverschluß incl. Befestigungsmaterial zur Selbstmontage	
o.B.	1	781002	Brustschultergurt Gr. 2 ohne Reißverschluß incl. Befestigungsmaterial zur Selbstmontage	
o.B.	1	781003	Brustschultergurt Gr. 3 ohne Reißverschluß incl. Befestigungsmaterial zur Selbstmontage	
o.B.	1	781004	Brustschultergurt Gr. 4 ohne Reißverschluß incl. Befestigungsmaterial zur Selbstmontage	
o.B.	1	780106	Rohrschellenset für Rohre 19-25 mm (2 Schellen)	
o.B.	1	780107	Klappschellenset (4 Stück) für Gurte mit 25 mm mit Bohrung	

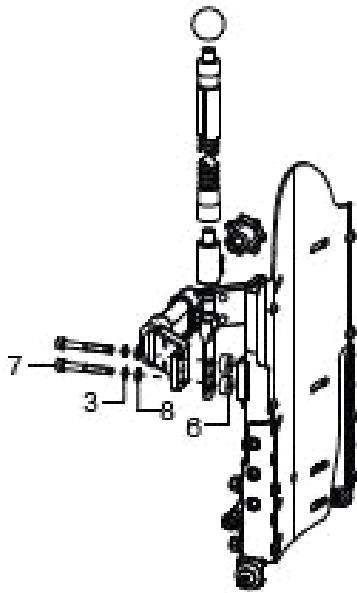
Sonnenschutzdach



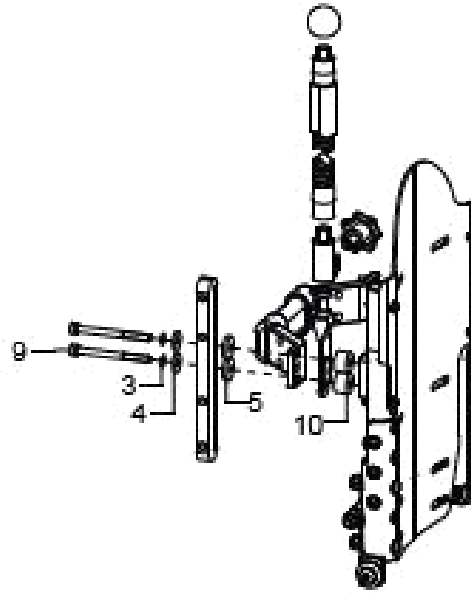
Sonnenschutzdach am Schiebegriffhalter



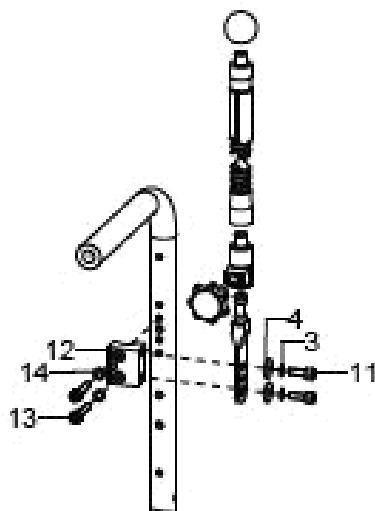
Sonnenschutzdach mit Pinette am Schiebegriffhalter



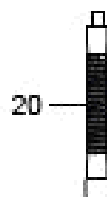
Sonnenschutzdach an Stabstange tief



Sonnenschutzdach mit Pinette an Stabstange tief



Sonnenschutzdach bei Rückenrohren mit Griff



Pos.:	Menge:	Artikelnr:	Artikelbezeichnung:	Variante:
1-5+15- 16+18- 19+21	1		Sonnenschutzdach am Schiebegriffhalter	
1- 4+6+15 +17- 19+21	1		Sonnenschutzdach mit Pelotten am Schiebegriffhalter	
1+3+6- 8+15+1 6+18+1 9+21	1		Sonnenschutzdach an Stabistange tief	
1+3+4+ 5+9+10 +15+16 +18+19 +21	1		Sonnenschutzdach mit Pelotten an Stabistange tief	
1+3+4+ 11- 14+15+ 16+18+ 19+21	1		Sonnenschutzdach bei Rückenrohren mit Griff	
1	2		SSD-Adapter	
2	4		Zylinderschraube ISO 4762 (DIN 912) M5x20	
3	4		Sicherungsscheibe S5 - FST	
4	4		Scheibe DIN 7349 - 5,3	
5	4		Scheibe, $\varnothing 18/5,2 \times 3$ für Bremsgegenhalter DGR, schwarz	
6	4		Buchse $\varnothing 14/5,2 \times 6$	
7	4		Zylinderschraube ISO 4762 (DIN 912) M5x40	
8	4		Scheibe ISO 7089 (DIN 125) - A 5,3	
9	4		Zylinderschraube ISO 4762 (DIN 912) M5x60	
10	4		Buchse 16x6x10mm	
11	4		Zylinderschraube ISO 4762 (DIN 912) M5x14	
12	2		Adapter Sonnendach für Rückenrohr mit Griff	
13	4		Zylinderschraube ISO 4762 (DIN 912) M5x25	
14	4		Sicherungsscheibe S5 - FST	
15	2		Zwischenadapter	
16	2		7-Sterngriff $\varnothing 32$ - M8x15 Außengewinde, schwarz	
17	2		Federndes Druckstück M8x20 long-lok	
18	2		Schwanhals 46cm 3/8"	
19	2		Din 319 Kugelknopf $\varnothing 25/M8$, Form C, Schwarz	
20	2		Schwanhals 14cm 3/8"	
21	1		Bezug Sonnendach vormontiert Gr. 1	bis SB38
o.B.	1		Bezug Sonnendach vormontiert Gr. 2	ab SB 40