



## Ultraleichter, gewichtsoptimierter Aktiv-/Adaptivrollstuhl in Carbonausführung, geeignet für kleine und/oder schwache Kinder (bereits ab 12 Monaten)

### Im Grundpreis enthalten:

- Rahmenform Retro oder Stier
- Unterschiedlich starke V-förmige Abduktionen
- Mitwachsend (SB+2 cm, ST max. +4 cm, RH max. 5 cm), Zukaufteile evtl. notwendig (Konfigurationsabhängig)
- Rücken winkeleinstellbar (80°-100°)
- Aktivseitenteile mit integrierter Seilzugbremse
- Außerdem noch inklusive: feste Sitzplatte; Stabilisierungsstange; Standard- Profil- oder Leichtgewichtsräder; Lenkräder mit Alugabel; Radschutz

**Nicht als Sitz in einem Behindertentransportwagen geeignet.**


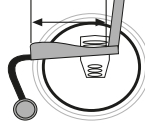
Angebot  
 Bestellung

Maximale Zuladung: 50 kg

Grundpreis 6.400,- €

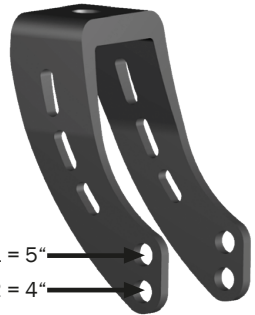
Preise exkl. der gesetzl. MwSt., gültig ab 01.01.2024 und bis auf Widerruf.

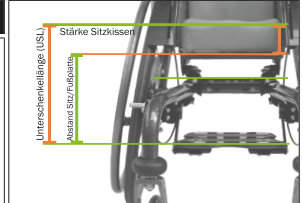
Lieferadresse / Firmenstempel:		Rechnungsadresse: <input type="checkbox"/> wie Lieferadresse	
Name:		Name:	
Adresse:		Adresse:	
Bestellangaben:			
Kommission/ internes Zeichen:		Datum:	
Sachbearbeiter:		Unterschrift:	

Rahmenmaße	
Sitzbreite (10..)	Sitztiefe (11..)
jeweils 2 cm mitwachsend <input type="checkbox"/> 18 <input type="checkbox"/> 20 <input type="checkbox"/> 22 <input type="checkbox"/> 24 <input type="checkbox"/> 26 <input type="checkbox"/> 28 <input type="checkbox"/> 30	jeweils 4 cm mitwachsend <input type="checkbox"/> 18 <input type="checkbox"/> 20 <input type="checkbox"/> 22 <input type="checkbox"/> 24 <input type="checkbox"/> 26 <input type="checkbox"/> 28 <input type="checkbox"/> 30
	

Sitzhöhe vorne							
Lenkrad	Antriebsradgröße	Bohrung (B) Lenkradgabel	Sitzhöhen vorne (in cm), ohne Sitzkissen gemessen. Alle Maßangaben ±5 %				
4"	18"	in 18"-Gabel	<input type="checkbox"/> 32 cm	<input type="checkbox"/> 33,5 cm	<input type="checkbox"/> 35 cm	-	-
	20"	B2	<input type="checkbox"/> 34 cm	<input type="checkbox"/> 35,5 cm	<input type="checkbox"/> 37 cm	<input type="checkbox"/> 38,5 cm	<input type="checkbox"/> 40 cm
	22"	B2	<input type="checkbox"/> 36 cm	<input type="checkbox"/> 37,5 cm	<input type="checkbox"/> 39 cm	<input type="checkbox"/> 40,5 cm	<input type="checkbox"/> 42 cm
	24"	B2	<input type="checkbox"/> 38,5 cm	<input type="checkbox"/> 40 cm	<input type="checkbox"/> 41,5 cm	<input type="checkbox"/> 43 cm	<input type="checkbox"/> 44,5 cm
5"	20"	B1	<input type="checkbox"/> 34 cm	<input type="checkbox"/> 35,5 cm	<input type="checkbox"/> 37 cm	<input type="checkbox"/> 38,5 cm	<input type="checkbox"/> 40 cm
	22"	B1	<input type="checkbox"/> 36 cm	<input type="checkbox"/> 37,5 cm	<input type="checkbox"/> 39 cm	<input type="checkbox"/> 40,5 cm	<input type="checkbox"/> 42 cm
	24"	B1	<input type="checkbox"/> 38,5 cm	<input type="checkbox"/> 40 cm	<input type="checkbox"/> 41,5 cm	<input type="checkbox"/> 43 cm	<input type="checkbox"/> 44,5 cm

Bohrungen



Beinstützenkonfiguration		
Angabe: <b>Unterschenkelänge (USL)</b>	Angabe: <b>Stärke Sitzkissen</b>	Ergebnis <b>ROLLSTUHLMAß</b> Distanz Oberkante Sitz zu Oberkante Fußauflage = Unterschenkelänge (USL) - Stärke Sitzkissen
<input type="text"/>	<input type="text"/>	<input type="text"/>
Alle Angaben in cm		
<b>Unterschenkelänge:</b> Angabe des Abstands in cm zwischen Kniekehle bis Fußsohle bei Kniestellung 90° des Benutzers	<b>Stärke Sitzpolster:</b> Angabe der Stärke des geplanten Sitzpolsters / Sitzkissens	
<b>Rollstuhlmaß:</b> Distanz Oberkante Sitz bis Oberkante Fußauflage in cm (ohne Berücksichtigung der Stärke Sitzpolster). Aus Ihren Angaben zur Unterschenkelänge und Stärke Sitzpolster errechnen wir die Distanz Oberkante Sitz bis Oberkante Fußauflage und montieren diese an der von Ihnen gewählten Beinstütze.	<b>Montagebeispiel:</b> Ihre Angaben: USL = 25 cm, Stärke Sitzpolster = 5 cm Herstellermontage: SORG montiert die Fußauflage in diesem Beispiel auf eine Distanz zu Fußauflage von 20 cm.	

**Distanztabelle** Auswahl maximale Distanz Oberkante Sitz zu Oberkante Fußauflage (abhängig von der Sitzhöhe)

Prüfen Sie anhand Ihres oben ermittelten Rollstuhlmaßes Ihre Konfiguration. Markieren Sie in der unten stehenden Tabelle den gewünschten Einstellbereich. Das angegebene Maß ist die **MAXIMAL EINSTELLBARE DISTANZ** zwischen Oberkante Sitz und Oberkante Fußauflage (abhängig von der Sitzhöhe).  
 Korrektes Markieren der gewünschten Distanz (Distanz ermittelt unter Beinstützenkonfiguration, siehe oben). Notwendige Prüfschritte:  
 ① Auswahl Rahmenform → ② Auswahl Rahmenart → ③ Auswahl Radgröße → ④ Auswahl Sitztiefe

① Rahmenform STIER					① Rahmenform RETRO				
Größe Lenkrad	4 Zoll	5 Zoll	4 Zoll	5 Zoll	Größe Lenkrad	4 Zoll	5 Zoll	4 Zoll	5 Zoll
<b>Rahmenart</b>	Stier-Rahmenform mit <b>starker</b> Abduktion		Stier-Rahmenform mit <b>leichter</b> Abduktion		<b>Rahmenart</b>	Retro-Rahmenform mit <b>starker</b> Abduktion		Retro-Rahmenform mit <b>leichter</b> Abduktion	
<b>④ Sitztiefe</b>	Größe Antriebsrad 18 Zoll / 20 Zoll ③				<b>④ Sitztiefe</b>	Größe Antriebsrad 18 Zoll / 20 Zoll ③			
18 - 24 cm	<input type="checkbox"/> ≤ 29,5 cm		<input type="checkbox"/> ≤ 24,5 cm <input type="checkbox"/> ≤ 22 cm		18 - 24 cm	<input type="checkbox"/> ≤ 28,5 cm		<input type="checkbox"/> ≤ 22,5 cm <input type="checkbox"/> ≤ 21,5 cm	
26 - 30 cm	<input type="checkbox"/> ≤ 28 cm	<input type="checkbox"/> ≤ 25 cm	<input type="checkbox"/> ≤ 24 cm <input type="checkbox"/> ≤ 22 cm		26 - 30 cm	<input type="checkbox"/> ≤ 30 cm	<input type="checkbox"/> ≤ 25,5 cm	<input type="checkbox"/> ≤ 20 cm <input type="checkbox"/> ≤ 20 cm	
<b>22 Zoll</b>					<b>22 Zoll</b>				
18 - 24 cm	<input type="checkbox"/> ≤ 31 cm		<input type="checkbox"/> ≤ 26,5 cm <input type="checkbox"/> ≤ 24 cm		18 - 24 cm	<input type="checkbox"/> ≤ 31 cm		<input type="checkbox"/> ≤ 25,5 cm <input type="checkbox"/> ≤ 23 cm	
26 - 30 cm	<input type="checkbox"/> ≤ 31,5 cm		<input type="checkbox"/> ≤ 24 cm <input type="checkbox"/> ≤ 24 cm		26 - 30 cm	<input type="checkbox"/> ≤ 30 cm		<input type="checkbox"/> ≤ 24,5 cm <input type="checkbox"/> ≤ 20,5 cm	
<b>24 Zoll</b>					<b>24 Zoll</b>				
18 - 24 cm	<input type="checkbox"/> ≤ 32 cm		<input type="checkbox"/> ≤ 31 cm <input type="checkbox"/> ≤ 28,5 cm		18 - 24 cm	<input type="checkbox"/> ≤ 31 cm		<input type="checkbox"/> ≤ 29 cm <input type="checkbox"/> ≤ 27 cm	
26 - 30 cm	<input type="checkbox"/> ≤ 33 cm		<input type="checkbox"/> ≤ 28 cm <input type="checkbox"/> ≤ 26,5 cm		26 - 30 cm	<input type="checkbox"/> ≤ 30,5 cm		<input type="checkbox"/> ≤ 27,5 cm <input type="checkbox"/> ≤ 25,5 cm	

**Achtung!** - Alle Angaben sind um bis zu 4,5 cm (in 3 x 1,5 cm - Schritten) über die Sitzhöhe vergrößerbar, durch Versetzen der Sitzplatte nach oben. Das Vergrößern hat Einfluss auf die Sitzhöhe.

**Rahmen-Varianten**

Retro-Form N° 597301		Stier-Form N° 597304	
<input type="checkbox"/> Retro <b>starke Abduktion</b> Lenkräder auf einer Linie mit den Antriebsrädern		<input type="checkbox"/> Retro <b>leichte Abduktion</b> Lenkräder weiter nach innen gesetzt	
N° 597305	0,- €	N° 597306	0,- €
<input type="checkbox"/> Stier <b>starke Abduktion</b> Lenkräder auf einer Linie mit den Antriebsrädern		<input type="checkbox"/> Stier <b>leichte Abduktion</b> Lenkräder weiter nach innen gesetzt	
N° 597305	0,- €	N° 597306	0,- €

**Carbonteile**

**Carbon Gesamtpaket**

✖ Muldenrücken, Sitzplatte, Seitenteile und Fußplatte aus leichtem und hochstabilem Carbon

**Gemäß der Konfiguration auf den Folgeseiten**

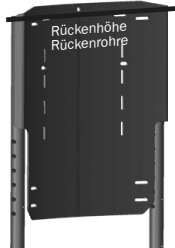

N° 167302 **0,- €**

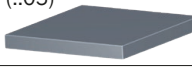
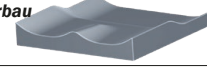
**Rahmenfarben und Eloxal-Design-Paket**

Lackvarianten	Leicht metallisiert	Nicht metallisiert	Spezialfarben (ohne Mehrpreis, Ausnahme: Nightblue)
<input type="checkbox"/> glänzend <b>inkl.</b>	<input type="checkbox"/> Cremeweiß (17) <input type="checkbox"/> Verkehrsblau (08) <input type="checkbox"/> Zinkgelb (02) <input type="checkbox"/> Dunkelblau (16) <input type="checkbox"/> Chromgelb (06) <input type="checkbox"/> Dunkelgrün (15) <input type="checkbox"/> Reinorange (21) <input type="checkbox"/> Koboldgrün (33) <input type="checkbox"/> Karminrot (04) <input type="checkbox"/> Titangrau (34) <input type="checkbox"/> Girly Pink (19) <input type="checkbox"/> Königsblau (32)	<input type="checkbox"/> Schwarz (31)	<b>Starker Metallic-Effekt:</b> <input type="checkbox"/> Silbermetallic (36) <b>Oberfläche rau strukturiert:</b> <input type="checkbox"/> Schwarz rau (27)
<input type="checkbox"/> matt <b>Nicht bei Spezialfarben möglich</b>	<input type="checkbox"/> Pastellblau (20)		<b>Dormant Farben:</b> <input type="checkbox"/> Firered (45) <input type="checkbox"/> Violett (50) <b>Dormant Farbe mit Mehrpreis:</b> <input type="checkbox"/> Nightblue (47) <b>MP 90,-€</b>
N° 1561 <b>90,- €</b>			

**Design-Paket Farbeloxierung** (Farbbeispiele für Eloxalfarben finden Sie auf unserer Webseite im Bereich Ausstattungen und Zubehör)

<input type="checkbox"/> Eloxal Blau (01) <input type="checkbox"/> Eloxal Rot (02) <input type="checkbox"/> Eloxal Grün (03) <input type="checkbox"/> Eloxal Goldorange (04) <input type="checkbox"/> Eloxal Violett (05)	<u>Folgende Teile werden eloxiert:</u> Lenkradgabeln, Greifringe, Bremsschiene und Schiebegriffstange(n) <b>Das Design-Paket ist ausschließlich in der aufgeführten Konfiguration möglich</b>	<b>Einschränkungen:</b> Greifringe sind im Design-Paket Farbeloxierung nur enthalten bei Auswahl Aluminium Greifringe. (nicht möglich bei Edelstahl, Maxgrepp-, PVC-, Doppel-, Noppen, oder ergonomischen Greifringen, sowie bei Profilrädern)
N° 1569.. <b>SR 235,- €</b>		

Sitzsystem		Rückensystem		
Sitzplatte	Muldenrücken Modell 1	Muldenrücken Modell 3	Rückenwinkel	
<p><input checked="" type="checkbox"/> Sitzplatte aus Carbon, mit Tragewinkel einstellbare Sitzhöhe, -tiefe und -neigung</p> <p>gewünschte Einstellung:</p> <p><input type="checkbox"/> ohne Sitzneigung</p> <p><input type="checkbox"/> leichte Sitzneigung</p> <p><input type="checkbox"/> starke Sitzneigung</p>	<p>Fester Muldenrücken aus Carbon, RH + 2 cm (gerade)</p> <p><input type="checkbox"/> mit 20-30 mm Muldentiefe, <b>mitwachsend!</b></p> <p><i>Die exakte Muldentiefe richtet sich nach der gewählten Sitzbreite</i></p> 	<p>Fester Muldenrücken aus Carbon, RH + 5 cm (gewölbt)</p> <p><input type="checkbox"/> mit 20-30 mm Muldentiefe, <b>mitwachsend!</b></p> <p><i>Die exakte Muldentiefe richtet sich nach der gewählten Sitzbreite</i></p> 	<p><input type="checkbox"/> Einstellbar von 80° - 100° (in 5°-Schritten) incl. Stabilisierungsstange  <b>Standardeinstellung: 90°</b></p> <p>Abweichende Einstellung:</p> <p><input type="checkbox"/> _____ °</p>	
N° 193079 <b>0,- €</b>	N° 697901 <b>0,- €</b>	N° 697902 <b>199,- €</b>	N° 697800 <b>0,- €</b>	

Sitzkissen (Alle Bezüge mit Reißverschluss und wechselbar)				
	Standardkissen	Sitzformteil	Kissenbezug	Inkontinenzschutz
<p><input type="checkbox"/> <b>Kein Sitzkissen</b> (bitte ankreuzen, falls kein Kissen gewünscht ist)</p>	<p>Verbundschaum für festen Sitzkomfort</p> <p><input type="checkbox"/> 3 cm (...03)</p> <p><input type="checkbox"/> 5 cm (...05)</p> 	<p><input type="checkbox"/> Anatomisch geformt, mit leichter Abduktion, Bezug wechselbar (Stärke des Polsters vorne beträgt, je nach Kissengröße, 5-6 cm)</p> <p><b>Sonderbau</b></p> 	<p>in gewählter <b>Bezugsfarbe (Farbwahl und Farbcode siehe weiter unten -&gt; Farbwahl Bezugstoffe)</b></p>	<p><input type="checkbox"/> Für <b>Standardkissen</b> wie links konfiguriert</p>
N° 8201 <b>85,- €</b>	N° 80.. <b>105,- €</b>	N° 891002 <b>SR 499,- €</b>	N° 80..	N° 86.. <b>105,- €</b>
<p><input type="checkbox"/> <b>Zusätzlicher Bezug</b> für Kissen wie rechts konfiguriert</p>	<p>Relax-Kissen für mittel-wei-chen Sitzkomfort</p> <p><input type="checkbox"/> 3 cm (...03)</p> <p><input type="checkbox"/> 5 cm (...05)</p>	<p><input type="checkbox"/> <b>Zusätzlicher Bezug für Sitzformteil</b> wie konfiguriert</p>	<p><input type="checkbox"/> Sitzkissen wie konfiguriert, <b>ohne Bezug</b></p>	<p><input type="checkbox"/> Für <b>Sitzformteil</b> wie links konfiguriert</p>
N° 81.. <b>135,- €</b>	N° 81.. <b>135,- €</b>	N° 891003 <b>SR 186,- €</b>	N° 998001 <b>abzgl. 30,- €</b>	N° 891004 <b>SR 190,- €</b>

Rückenkissen (Alle Bezüge mit Reißverschluss und wechselbar)			
Ohne Rückenkissen	Standardkissen	Rückenformteil	Kissenbezug
<p><input type="checkbox"/> <b>Kein Rückenkissen</b> (bitte ankreuzen, falls kein Kissen gewünscht ist)</p>	<p><input type="checkbox"/> Standardkissen für Muldenrücken, 3 cm dick, mit Reißverschluss und atmungsaktivem Bezug</p>	<p><input type="checkbox"/> Anatomisch geformt, inkl. Bezug, wechselbar, Muldentiefe 3 cm</p> <p><b>Nur in Verbindung mit Muldenrücken Sonderbau</b></p>	<p>in gewählter <b>Bezugsfarbe (Farbwahl und Farbcode siehe weiter unten -&gt; Farbwahl Bezugstoffe)</b></p>
N° 8501 <b>85,- €</b>	N° 8517 <b>165,- €</b>	N° 891104 <b>SR 299,- €</b>	N° 85..
<p><input type="checkbox"/> <b>Zusätzlicher Bezug</b> für Kissen wie rechts konfiguriert</p>		<p><input type="checkbox"/> <b>Zusätzlicher Bezug für Rückenformteil</b> wie konfiguriert</p>	<p><input type="checkbox"/> Rückenkissen wie konfiguriert, <b>ohne Bezug</b></p>
N° 891110 <b>SR 155,- €</b>		N° 998501 <b>abzgl. 30,- €</b>	

**Farbwahl Bezugstoffe Trevira** Hinweis: Die Farbansichten können je nach Bildschirmansicht oder Druck variieren und dienen nur der ersten Orientierung.

Wählen Sie eine Bezugsfarbe für die gewählten Bezüge:

schwarz (30)  
  grau (31)  
  nachtblau (32)  
  ultramarinblau (33)  
  petrol (34)  
  applegreen (35)  
  bordeauxrot (36)  
  rot (37)  
  pink (38)




N° 80.. (Sitzkissen/Sitzformteil)      N° 85.. (Rückenkissen/Rückenformteil)

**Beinstütze**

**Beinstütze Modell 1**

Fußplatte aus Carbon, durchgehend, höhen-, tiefen- und winkelverstellbar



N° 402679      **0,- €**

Schiebegriffe	
Ausziehbare Standardschiebegriffe	Handschiebebügel
<p><b>Form:</b></p> <p><b>gerade Form</b>                      (empfohlen erst ab SB26)  <input type="checkbox"/> 25 cm lang (...02)  <input type="checkbox"/> 35 cm lang (...03)</p> <p><b>gekröpfte Form</b>  <input type="checkbox"/> 25 cm lang (...06)  <input type="checkbox"/> 35 cm lang (...04)</p> <p>Beispiel </p>	<p><input type="checkbox"/> ausziehbar mit Handgriff <b>LANG</b>                      (Konfiguration siehe links)</p> <p></p> <p>N° 65... <b>264,- €/P</b></p> <p><input type="checkbox"/> ausziehbar mit Handgriff <b>KURZ</b>                      (Konfiguration siehe links)</p> <p></p> <p>N° 65...+ N° 623702 <b>294,- €/P</b></p>
	<p><input type="checkbox"/> um 20 cm ausziehbar, winkelve-                      stellbar,  <b>Kunststoffgelenk</b>                      bis Sitzbreite 30</p> <p>bei SB20/22 und RH25/30 nur einge-                      schränkte Höheneinstellung möglich</p> <p></p> <p>N° 653301 <b>425,- €</b></p>

Seitenteil	Benutzerbremsen	Begleiterbremsen
<p><b>Standard Carbon</b></p> <p><input checked="" type="checkbox"/> Carbon-Seitenteil mit inkludierter Radabdeckung</p> <p></p> <p>N° 502579 <b>0,- €/P</b></p>	<p><b>Seilzugbremse</b></p> <p><input type="checkbox"/> Seilzugbremse, in die Aktivseiteinteile integriert</p> <p></p> <p>N° 353601 <b>0,- €</b></p>	<p><b>Seilzugbremse verriegelbar</b></p> <p><input type="checkbox"/> Seilzugbremse, gebremst und ungebremst durch Begleiter verriegelbar. In die Seitenteile integriert.</p> <p></p> <p>N° 353603 <b>380,- €/P</b></p>
		<p><b>Feststellbremse</b></p> <p><input type="checkbox"/> Feststellbremse hinten an den Antriebsrädern.</p> <p>Zum Arretieren im Ruhezustand (KEINE FAHRBREMSE).</p> <p>nicht mit Trommelbremse (N° 220036) kombinierbar</p> <p></p> <p>N° 353602 <b>340,- €</b></p>

Radgröße und Radsturz		Antriebsräder
<p><b>Radgröße</b> (in Zoll)</p> <p><input type="checkbox"/> 18" - 18" nur für Leichtgewichtsräder mit Standardnabe, - 18" nur bis ST22</p> <p><input type="checkbox"/> 20" <input type="checkbox"/> 22" <input type="checkbox"/> 24"</p> <p><b>0,- €</b></p>	<p><b>Radsturz</b></p> <p>Radsturz, fest verschweißt</p> <p><input type="checkbox"/> 9°</p> <p><b>0,- €</b></p>	<p><b>Superleichtgewichtsräd</b></p> <p><input checked="" type="checkbox"/> Um 200g/Pair leichter als Leichtgewichtsräd, inklusive Aluminiumgreifringen</p> <p>N° 201516 <b>79,- €</b></p> <p>N° 21..78 <b>0,- €</b></p>

Bereifung	Greifring
<p><b>Standard</b></p> <p>Luftbereift:  <input type="checkbox"/> Schwalbe Right Run 1" (...13)</p> <p></p> <p>N° 20... <b>0,- €</b></p>	<p><b>Performance</b></p> <p>Luftbereift:  <input type="checkbox"/> Schwalbe Marathon Plus, mit pannensicherer Einlage 1"                      Nur für 22" und 24" möglich</p> <p></p> <p>N° 20..12 <b>74,- €/P</b></p>
	<p><b>Ergonomisch</b></p> <p><input type="checkbox"/> eng <input type="checkbox"/> weit                      Greifring mit ergonomischem Greifringprofil, schwarz eloxiert mit integriertem Griffgummi                      Nur für 24" möglich</p> <p></p> <p>N° 342424 <b>420,- €/P</b></p>

Speichenschutz	Design Speichenschutzdekors
<p><b>Transparent</b></p> <p><input type="checkbox"/> farblos (...00)</p> <p>N° 25... <b>172,- €/P</b></p>	<p><b>Design Speichenschutz</b> Bitte tragen Sie das gewünschte Modell des entsprechenden Herstellers ein:</p> <p><input type="checkbox"/> <a href="http://www.speichen-schutz.de">www.speichen-schutz.de</a></p> <p><input type="checkbox"/> <a href="http://www.wheelchairgadgets.com">www.wheelchairgadgets.com</a></p> <p>N° 25..26 <b>FR 180,- €</b></p> <p>N° 25..27 <b>FR 180,- €</b></p>

Die stets aktuellste Version dieses Bestellblatts mit den neuesten Angeboten finden Sie auf [www.sorgrollstuhltechnik.de/downloadportal](http://www.sorgrollstuhltechnik.de/downloadportal)

Lenkräder			
Standard PU	Standard Vollgummi	Design PU	Design Vollgummi
Polyurethan: <input type="checkbox"/> 4" (2812) <input type="checkbox"/> 5" (2805)  Bei 18"-Antriebsrädern sind nur 4"-Lenkräder möglich	Vollgummi: <input type="checkbox"/> 4" (2804) <input type="checkbox"/> 5" (2809)  Bei 18"-Antriebsrädern sind nur 4"-Lenkräder möglich	Polyurethan, transparent, mit Leuchtdioden LED: <input type="checkbox"/> 4" (2820) <input type="checkbox"/> 5" (2834)  Bei 18"-Antriebsrädern sind nur 4"-Lenkräder möglich	Vollgummi schwarz, mit Alufelge: <input type="checkbox"/> 4" (2835) <input type="checkbox"/> 5" (2836)  Bei 18"-Antriebsrädern sind nur 4"-Lenkräder möglich
0,- €	0,- €	0,- €	0,- €

Lenkradgabeln	
Standard Aluminium	Design Aluminium
<input type="checkbox"/> Alu-Gabel, schwarz eloxiert 	<input type="checkbox"/> Aluminium-Gabel farbig beschichtet Farbnummer: _____  Die Farbnummern finden Sie bei den Rahmenfarben auf Seite 2. Ohne Angabe einer Farbnummer wird in gewählter Rahmenfarbe beschichtet. Eloxalfarben nur im Design-Paket möglich.
N° 2826	N° 2829
0,- €	FR 70,- €/P

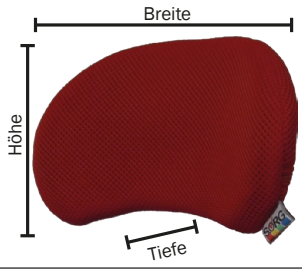
Rahmenoptionen/Zubehör			
Sicherheitsrad	Lenk- und Schiebehilfe	Spritzschutz	Stoßschutz
wegschwenkbar Montage: <input type="checkbox"/> links <input type="checkbox"/> rechts <input type="checkbox"/> beidseitig (erst ab SB 22) 	<input type="checkbox"/> Lenk- und Schiebehilfe für den Außenbereich, erleichtert wesentlich das passive oder aktive Fahren auf unebenem Untergrund, inkl. Aufbockhilfe 	<input type="checkbox"/> aus Kunststoff für Lenk- und Schiebehilfe 	<input type="checkbox"/> Stoßschutz aus Kautschuk zum Schutz für Möbel, Türen etc. 
N° 7213	N° 599517	N° 59951212	N° 9102
169,- €/St	SR 479,- €	SR 85,- €	FR 70,- €

Sonnenschutzdach
<input type="checkbox"/> variabel ver- und einstellbares Sonnenschutzdach, in schwarz  <b>Nutzbare Höhe (ab Oberkante Sitzplatte/Sitzbespannung bis Scheitel) = gewählte Rückenhöhe + 40 cm</b> Beispiel: RH 30 + 40 cm = 70 cm  Das abnehmbare Sonnenschutzdach ist mittels flexibler „Schwanenhalshalterung“ einfach in der Höhe und der Position individuell verstellbar. 
N° 910301
FR 250,- €

Die stets aktuellste Version dieses Bestellblatts mit den neuesten Angeboten finden Sie auf [www.sorgrollstuhltechnik.de/downloadportal](http://www.sorgrollstuhltechnik.de/downloadportal)

**Leichtgewichtkopfstützen** Maßangaben in mm (alle Maße ± 10mm)

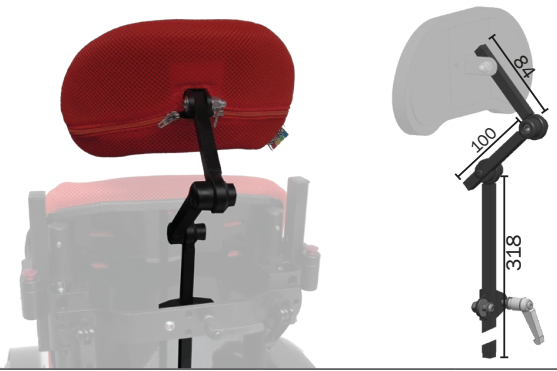
Leichte Kopfstütze, verstellbar mit zwei Konusgelenken, inkl. Anbindung und abnehmbarem Bezug. (gleiche Bezugsfarbe wie Rückenkissen).  
 Gewichtsersparnis ca. 700-1000g zu konventionellen Systemen.



Polstermaße:


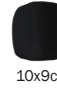

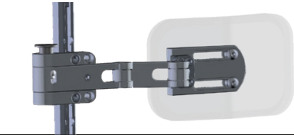
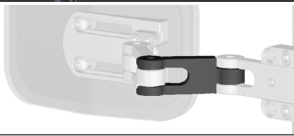
	Gr.1	Gr.2
Höhe	110	130
Breite	200	260
Tiefe	30	40

Nicht als Kopfstütze für den Transport im Kraftfahrzeug zugelassen!



















Artikelbezeichnung	Artikeln-N°	Preis
<input type="checkbox"/> Leichtgewichtkopfstütze Größe 1 (Polstergröße 110x200mm)	N° 68600920	<b>315,- €</b>
<input type="checkbox"/> Leichtgewichtkopfstütze Größe 2 (Polstergröße 130x260mm)	N° 68600921	<b>315,- €</b>

**Seitenpelotten** (ab RH 30: Anbau ohne Einschränkungen möglich)

Artikelbezeichnung	Artikel-N°	Preis
<b>Pelottenpolster für Pelottenhalterung Gr. 1</b>		
<input type="checkbox"/> Pelottenpolster <b>10 x 7 cm</b> (inkl. Bezug)	 N° 68590104	<b>SR 116,- €/P</b>
<input type="checkbox"/> Pelottenpolster <b>10 x 9 cm</b> (inkl. Bezug)	 N° 68590105	<b>SR 116,- €/P</b>
<input type="checkbox"/> Pelottenpolster <b>12 x 9 cm</b> (inkl. Bezug)	 N° 68590106	<b>SR 116,- €/P</b>
<b>Pelottenhalterung, abklappbar</b>		
<input type="checkbox"/> Halterung für abklappbare Seitenpelotten, inkl. Anbindung, <b>Ohne Polster</b>	 N° 68590100	<b>SR 396,- €/P</b>
<input type="checkbox"/> Verlängerungsgelenk <b>für abklappbare Pelottenhalterung</b>	 N° 68590115	<b>SR 124,- €/P</b>
<b>Verlängerung für Halterung Gr. 1 (3,8cm)</b>		

**Positionierungsgurte**

Artikelbezeichnung	Artikel-N°	Preis
<input type="checkbox"/> 2-Punkt Beckengurt mit KUNSTSTOFFverschluss inkl. Befestigungsmaterial zur Selbstbefestigung	 N° 780590	<b>140,- €</b>
<input type="checkbox"/> 2-Punkt Beckengurt mit METALLverschluss inkl. Befestigungsmaterial zur Selbstbefestigung	 N° 780591	<b>155,- €</b>
<input type="checkbox"/> 4-Punkt Beckengurt mit KUNSTSTOFFverschluss inkl. Befestigungsmaterial zur Selbstbefestigung	 N° 780592	<b>180,- €</b>
<input type="checkbox"/> 4-Punkt Beckengurt mit METALLverschluss inkl. Befestigungsmaterial zur Selbstbefestigung	 N° 780593	<b>195,- €</b>
<input type="checkbox"/> Gurtschlosssicherung-Kappe für Beckengurt mit Metallschloss (siehe N° 780591 oder N° 780593) <b>Erschwert das selbstständige Öffnen durch den Patienten</b>	 N° 78050210	<b>19,- €</b>
<input type="checkbox"/> Brustschultergurt ohne Reißverschluss inkl. Befestigungsmaterial zur Selbstmontage	 N° 781010	<b>199,- €</b>
2-Punkt-Gurt Kunststoffverschluss   2-Punkt-Gurt Metallverschluss   4-Punkt-Gurt Kunststoffverschluss   4-Punkt-Gurt Metallverschluss   Anwendungsbeispiel  Brustschultergurt 		

Notizen:

## Allgemeine Geschäftsbedingungen

### 1. Allgemeines, Geltungsbereich

(1) Unsere AGB gelten ausschließlich. Abweichende, entgegenstehende oder ergänzende Allgemeine Geschäftsbedingungen des Geschäftspartners werden nur dann und insoweit Vertragsbestandteil, als wir ihrer Geltung ausdrücklich zugestimmt haben. Dieses Zustimmungserfordernis gilt in jedem Fall, beispielsweise auch dann, wenn wir in Kenntnis der AGB des Geschäftspartners die Lieferung an ihn vorbehaltlos ausführen.  
 (2) Im Einzelfall getroffene, individuelle Vereinbarungen mit dem Käufer (einschließlich Nebenabreden, Ergänzungen und Änderungen) haben in jedem Fall Vorrang vor diesen AGB. Für den Inhalt derartiger Vereinbarungen ist ein schriftlicher Vertrag bzw. unsere schriftliche Bestätigung maßgebend.  
 (3) Rechtserhebliche Erklärungen und Anzeigen, die nach Vertragsschluss vom Käufer uns gegenüber abzugeben sind (z.B. Fristsetzungen, Mängelanzeigen, Erklärung von Rücktritt oder Minderung), bedürfen zu ihrer Wirksamkeit der Textform.  
 (4) Hinweise auf die Geltung gesetzlicher Vorschriften haben nur klarstellende Bedeutung. Auch ohne eine derartige Klarstellung gelten daher die gesetzlichen Vorschriften, soweit sie in diesen AGB nicht unmittelbar abgeändert oder ausdrücklich ausgeschlossen werden.

### 2. Preise

Alle Preise verstehen sich ab Werk, ohne Versicherung und Verpackung. Die Preise sind Nettopreise; die Umsatzsteuer wird in der zum Zeitpunkt der Rechnungsstellung geltenden gesetzlichen Höhe gesondert berechnet und ausgewiesen. Soweit ausdrückliche Preisvereinbarungen getroffen wurden, gelten stets die am Tage der Lieferung gültigen Preise.

### 3. Vertragsschluss

Die Angebote von SORG gelten als invitatio ad offerendum. Die Bestellung der Ware durch den Käufer gilt als verbindliches Vertragsangebot. Sofern sich aus der Bestellung nichts anderes ergibt, sind wir berechtigt, dieses Vertragsangebot innerhalb von zwei Wochen nach seinem Zugang bei uns anzunehmen. Die Annahme erfolgt durch eine Auftragsbestätigung.

### 4. Zahlungsbedingungen

(1) Rechnungen sind innerhalb von 8 Tagen ab Rechnungsdatum mit 2% Skonto zu zahlen, ansonsten ohne Abzug innerhalb von 30 Tagen. Werden Wechsel oder Schecks von SORG angenommen, so gilt die Zahlung erst dann als erfolgt, wenn die Wechsel oder Schecks eingelöst sind. Die Kosten von Banktransaktionen und Diskontierung trägt der Besteller.  
 (2) Bei Überschreiten der 30-tägigen Zahlungsfrist wird ohne besondere Mahnung ein Verzugszinssatz von 9% über dem jeweiligen Basiszinssatz der Europäischen Zentralbank fällig. Darüber hinaus werden für jede Mahnung pauschal 3,- € / 4,- CHF fällig. Die Geltendmachung des kaufmännischen Fälligkeitszinses nach § 353 HGB behalten wir uns ausdrücklich vor. Die Geltendmachung eines höheren Verzugszinses ist durch entsprechenden Nachweis möglich.

### 5. Angebote und Gültigkeit

Die aktuellen Preislisten haben in aller Regel eine Gültigkeit bis jeweils zum 31. Dezember eines Jahres, bzw. bis zum Erscheinen neuer Preislisten. Die jeweils aktuelle Version wird auf unserer Homepage bereitgestellt. Angebote, die zu neuem Zeitpunkt älter als 3 Monate sind, erlöschen und müssen bei Bedarf durch ein neues Angebot mit neuen Preisen ersetzt werden.

### 6. Lieferfristen und Verzug

Die Lieferfristen werden unverbindlich von uns bei Annahme der Bestellung angegeben. Gemachte Angaben gelten lediglich als Richtwert. Dies gilt insbesondere für den Bereich Sonderbau. Der Eintritt unseres Lieferverzugs bestimmt sich nach den gesetzlichen Vorschriften. In jedem Fall ist aber eine schriftliche Mahnung durch den Käufer erforderlich.

### 7. Höhere Gewalt

(1) Folgende Bereitstellungsverzögerungen der Ware hat SORG nicht zu vertreten. Dies gilt auch, wenn diese Ursachen bei gesetzlichen Vertretern, Erfüllungsgehilfen oder Lieferanten von SORG eintreten: Umstände höherer Gewalt, sowie sonstige für SORG unvorhersehbare, unvermeidbare und durch SORG nicht verschuldete außergewöhnliche Ereignisse, die erst nach der Bestellung bzw. Reservierung eintreten oder SORG unverschuldet unbekannt geblieben sind. Des Weiteren Streiks, Feuer, Überschwemmungen, Arbeitskampf, Betriebsstörungen, veränderte behördliche Genehmigungs- oder Gesetzeslage und behördliche Anordnungen, die nicht dem Betriebsrisiko zuzurechnen sind.  
 (2) SORG ist berechtigt, in Fällen des Absatzes 1 die Lieferung bzw. Leistung um die Dauer der Behinderung zuzüglich einer angemessenen Anlaufzeit hinauszuschieben. Weist SORG dem Kunden eine unzumutbare Leistungsschwerung in diesem Sinne nach, ist SORG und der Kunde zum Rücktritt berechtigt. Umstände, die zu einer lediglich vorübergehenden und daher hinzunehmenden Lieferungs- bzw. Leistungsverzögerung führen, bleiben hiervon ausgenommen. Die gesetzlichen Rechte des Kunden bleiben unberührt.

### 8. Versand

Der Versand geschieht grundsätzlich unversichert auf Gefahr des Empfängers. Die Gefahr des zufälligen Untergangs und der zufälligen Verschlechterung der Ware sowie die Verzögerungsgefahr gehen bereits mit Übergabe der Ware an den Spediteur, den Frachtführer oder der sonst zur Ausführung der Versendung bestimmten Person oder Anstalt auf den Kunden über. SORG wird sich bemühen, hinsichtlich Versandweg und Versandart Wünsche und Interessen des Kunden zu berücksichtigen. Dadurch bedingte Mehrkosten (auch bei eventuell vereinbarter frachtfreier Lieferung) gehen zu Lasten des Kunden. Bei Lieferungen, die frachtfrei von SORG übernommen werden, müssen zur Erstattung die jeweiligen Frachtkosten vom Empfänger vorgelegt werden. Wenn der Versand oder die Zustellung auf Wunsch des Bestellers verzögert wird, so geht beginnend vom Tag der Versandbereitschaft die Gefahr der Verschlechterung und des Untergangs des bestellten Gegenstandes auf den Besteller über. Versicherung der zum Versand kommenden Waren erfolgt nur auf besonderen Wunsch und auf Rechnung des Empfängers.

### 9. Lieferschäden

Bei Lieferung muss noch in Anwesenheit des Überbringers die ausgelieferte Ware auf offensichtliche Schäden überprüft werden und ein vom Überbringer mitunterzeichnetes Mängelprotokoll erstellt werden. Dieses muss uns umgehend zur Verfügung gestellt werden. Spätere Reklamationen und auch solche, die nicht durch ein vom Überbringer unterzeichnetes Schadensprotokoll dokumentiert sind, können nicht berücksichtigt werden.

### 10. Zugesicherte Eigenschaften, Entgegennahme und technische Änderungen

Angelieferte Gegenstände sind, auch wenn sie unwesentliche Mängel aufweisen, vom Besteller entgegenzunehmen, selbst wenn dadurch eine Erfüllung i.S.d. §433 Abs. 1 BGB nicht eintritt. Teillieferungen sind zulässig. Als zugesichert gelten nur solche Eigenschaften, die ausdrücklich als zugesichert angegeben sind. Eine Beschaffenheitsgarantie kann nur ausdrücklich und schriftlich übernommen werden. SORG behält sich das Recht zu technischen Änderungen insbesondere durch gleich- oder höherwertige Lösungen vor.

### 11. Mängelhaftung

(1) SORG haftet für Mängel der gelieferten Neuware auf die Dauer von 12 Monaten, soweit der Besteller nicht „Verbraucher“ i.S.d. §§ 474, 13 BGB ist. Sollte der Besteller „Verbraucher“ sein, so beträgt die Haftungsfrist für Neuware zwei Jahre, für gebrauchte Ware zwölf Monate. Sollte der Besteller Unternehmer sein, wird d. Haftung f. gebrauchte Sachen ausgeschlossen, sofern es sich nicht um einen Anspruch auf Schadensersatz nach Nr. 12 handelt.  
 (2) Die Mängelansprüche des Käufers setzen voraus, dass er seinen gesetzlichen Untersuchungs- und Rümpflichten (§§ 377, 381 HGB) nachgekommen ist. Zeigt sich bei der Untersuchung oder später ein Mangel, so ist uns hiervon unverzüglich schriftlich Anzeige zu machen. Als unverzüglich gilt die Anzeige, wenn sie innerhalb von zwei Wochen erfolgt, wobei zur Fristwahrung die rechtzeitige Absendung der Anzeige genügt. Unabhängig von dieser Untersuchungs- und Rümpflicht hat der Käufer offensichtliche Mängel (einschließlich Falsch- und Minderlieferung) innerhalb von zwei Wochen ab Lieferung schriftlich anzuzeigen, wobei auch hier zur Fristwahrung die rechtzeitige Absendung der Anzeige genügt. Versäumt der Käufer die ordnungsgemäße Untersuchung und/oder Mängelanzeige, ist unsere Haftung für den nicht angezeigten Mangel ausgeschlossen. Ist die gelieferte Sache mangelhaft, können wir zunächst wählen, ob wir Nacherfüllung durch Beseitigung des Mangels (Nachbesserung) oder durch Lieferung einer mangelfreien Sache (Ersatzlieferung) leisten. Unser Recht, die gewählte Art der Nacherfüllung unter den gesetzlichen Voraussetzungen zu verweigern, bleibt unberührt.  
 (3) Durch Änderungen- oder Instandsetzungsarbeiten, die der Auftraggeber oder ein Dritter ohne die vorherige schriftliche Genehmigung von SORG vornimmt, wird die Mängelhaftung aufgehoben. Ausgeschlossen von der Mängelhaftung sind die Folgen übermäßiger Beanspruchung, nachlässiger oder unrichtiger Behandlung und gewaltsamer Beschädigung.

### 12. Sonstige Haftung

(1) Auf Schadensersatz haftet SORG – gleich aus welchem Rechtsgrund – nur bei Vorsatz und grober Fahrlässigkeit, bei einfacher Fahrlässigkeit nur für Schäden aus der Verletzung des Lebens, des Körpers oder der Gesundheit und für Schäden aus der Verletzung einer wesentlichen Vertragspflicht (Verpflichtung, deren Erfüllung die ordnungsgemäße Durchführung des Vertrags überhaupt erst ermöglicht und auf deren Einhaltung der Vertragspartner regelmäßig vertraut und vertrauen darf); in diesem Fall ist unsere Haftung jedoch auf den Ersatz des vorhersehbaren, typischerweise eintretenden Schadens begrenzt.  
 (2) Ein freies Kündigungsrecht des Käufers (insbesondere gem. §§ 651, 649 BGB) wird ausgeschlossen. Im Übrigen gelten die gesetzlichen Voraussetzungen und Rechtsfolgen.

### 13. Kosten der Nacherfüllung

Kosten der Nacherfüllung können SORG nicht in Rechnung gestellt werden.

### 14. Freiwillige Rücknahme gelieferter Ware

Zur Rücknahme von gelieferten Endprodukten oder Teilen davon ist SORG nicht verpflichtet. Sofern SORG in Einzelfällen, insbesondere bei aus therapeutischen Gründen geänderten Anforderungen oder Todesfällen, freiwillig eine anders lautende Entscheidung trifft, vergütet SORG für unbenutzte Teile, deren Lieferung höchstens 3 Monate zurückliegt, maximal 75% des Lieferpreises. Eine diesbezügliche Rechtspflicht zur Rücknahme besteht nicht. Lieferungen, die länger als 3 Monate zurückliegen, sowie Nachteile und Sonderanfertigungen sind vom Umtausch ausgeschlossen. Als Nachweis des Lieferalters dient eine Kopie des Lieferzeichnes oder der Rechnung.

### 15. Eigentumsvorbehalt

Von SORG gelieferte Ware bleibt Eigentum von SORG bis sämtliche Verbindlichkeiten des Bestellers aus der Geschäftsverbindung mit der Parteien getilgt sind. Dies gilt auch dann, wenn SORG einzelne oder sämtliche Forderungen in eine laufende Rechnung aufgenommen hat und der Saldo gezogen und anerkannt ist. Der Besteller ist berechtigt, die Waren im ordnungsgemäßen Geschäftsgang zu veräußern. Der Besteller tritt SORG hiermit schon jetzt alle Forderungen ab, die ihm aus der Weiterveräußerung gegen den Abnehmer oder gegen Dritte erwachsen. Zur Einziehung dieser Forderungen ist der Besteller auch nach Abtretung ermächtigt. Die Befugnis von SORG, die Forderung selbst einzuziehen, bleibt hiervon unberührt, jedoch verpflichtet sich SORG, die Forderung nicht einzuziehen, solange der Besteller seinen Zahlungs- und sonstigen Verpflichtungen ordnungsgemäß nachkommt. SORG kann verlangen, dass der Besteller die abgetretenen Forderungen und deren Schuldner bekannt gibt, alle zum Einzug erforderlichen Angaben macht und die dazu gehörenden Unterlagen aushändigt. Der Besteller darf, soweit und solange der Eigentumsvorbehalt besteht, Waren ohne Zustimmung der SORG, weder zur Sicherung übereignen, noch verpfänden. Verarbeitung oder Umwidmung der Ware durch den Besteller findet ausschließlich für SORG statt. Bei Verarbeitung mit anderen, SORG nicht gehörenden Sachen, steht SORG Miteigentum an der neuen Sache im Verhältnis des Rechnungswertes der Vorbehaltsware zum Anschaffungspreis der anderen verarbeiteten Sachen zu. Bei Eingriffen Dritter in das Eigentumsrecht von SORG hat der Besteller SORG unverzüglich schriftlich zu benachrichtigen. Es ist dem Besteller untersagt mit Abnehmern Abreden zu treffen, welche die Rechte von SORG ausschließen oder beeinträchtigen können. Der Besteller darf insbesondere keine Vereinbarungen eingehen, welche die Vorausabtretung der Forderungen an SORG zunichte macht oder beeinträchtigt. Wenn der Schätzwert der bestehenden Sicherheiten die zu sichernden Forderungen um mehr als 20% übersteigt, ist SORG auf Verlangen des Bestellers insoweit zur Freigabe verpflichtet.

### 16. Urheberrechtsschutz

Sofern SORG Abbildungen, Zeichnungen, Gewichts- und Maßangaben, technische Dokumentationen oder sonstige Produktbeschreibungen oder Unterlagen (auch in elektronischer Form), etc. überlässt, sind diese Angaben nur dann verbindlich, wenn sie ausdrücklich als verbindlich bezeichnet sind. An allen diesen Unterlagen behält sich SORG Eigentums- und Urheberrechte vor. Sie dürfen Dritten nur nach ausdrücklicher Genehmigung zugänglich gemacht werden.

### 17. Erfüllungsort, Gerichtsstand und salvatorische Klausel

(1) Für diese AGB und alle Rechtsbeziehungen zwischen uns und dem Geschäftspartner gilt das Recht der Bundesrepublik Deutschland unter Ausschluss aller internationalen und supranationalen (Vertrags-) Rechtsordnungen, insbesondere des UN-Kaufrechts. Voraussetzungen und Wirkungen des Eigentumsvorbehalts gem. Nr. 15 unterliegen hingegen dem Recht am jeweiligen Lagerort der Sache, soweit danach die getroffene Rechtswahl zugunsten des deutschen Rechts unzulässig oder unwirksam ist. Ausschließlicher – auch internationaler – Gerichtsstand ist bei Kaufmännern i.S.d. Handelsgesetzbuches, für alle sich aus dem Vertragsverhältnis unmittelbar oder mittelbar ergebenden Streitigkeiten unser Geschäftssitz in Oberhausen-Rheinhausen. Wir sind jedoch auch berechtigt, Klage am allgemeinen Gerichtsstand des Käufers zu erheben.  
 (2) Sollte eine Klausel vorstehender AGB unwirksam sein, wird hiervon die Wirksamkeit der anderen Klauseln nicht berührt.

Technische Änderungen und Druckfehler vorbehalten. Stand: Januar 2017.  
 SORG Rollstuhltechnik GmbH + Co. KG  
 Benzstraße 3-5, 68794 Oberhausen-Rheinhausen / Germany  
 fon +49 7254 / 9279-0, fax +49 7254 / 9279-10  
 info@sorgrollstuhltechnik.de, www.sorgrollstuhltechnik.de